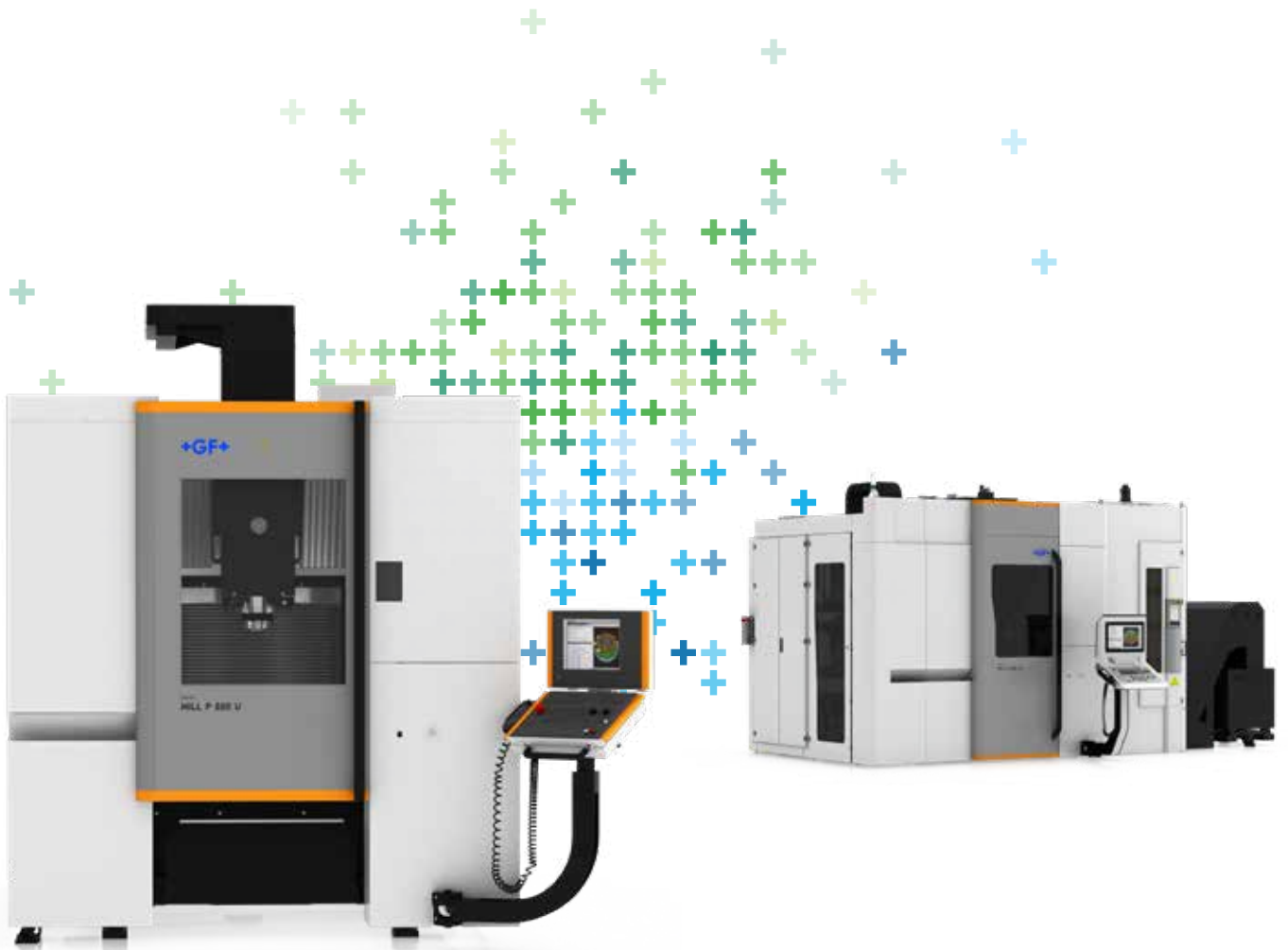


Mikron

# MILL P

800 U



# Becoming better every day – since 1802

## GF加工方案: 一切为您!

用户的需求就是我们的责任，GF加工方案将为您提供值得信赖的整体解决方案及全方位服务。我们具有无与伦比的放电加工、激光纹理加工、激光微细加工、增材制造和一流的铣削加工技术，主轴、工装夹具和自动化系统，我们所有的解决方案都得到了全面的客户服务和专业的GF加工方案培训支持。GF加工方案拥有的著名加工技术品牌 AgieCharmilles, Microlution, Mikron Mill, Liechti, Step-Tec和 System 3R 将帮助您提升价值，我们的数字化智能制造的解决方案，提供嵌入式专业知识和优化的生产过程，跨越所有行业，增加您的竞争优势。



+ We are Mikron Mill.  
We are GF Machining Solutions.

# 目录

4	行业与应用
6	技术
7	解决方案
10	扎实和精密的基础
12	精密度
14	高性能
16	自动化
17	<b>MILL P 800 U S</b>
18	工装夹具和System 3R
20	我们的“Service + Success”范围
22	<b>Service + Success</b>
24	<b>MSP</b>
26	铣车复合
28	智能加工模块
30	第三方可用的OPC UA标准接口
31	数字化解决方案
32	技术参数
38	GF加工方案简介

The high-performance Mikron MILL P 800 U 5-axis machine is ideal for three sets of manufacturers: those who make precision parts for aerospace, machinery and defense; general mechanical industries; and precision mold makers in automotive and home appliances.

# 适应需求变化的机床

Mikron MILL P 800 U是智能型加工中心，可高生产力地加工，帮助模具制造商有效应对日常挑战。市场在快速发展和创新技术在重塑未来，模具制造商需要有效应对挑战，从容适应变化的形势要求。GF加工方案为模具制造商提供Mikron MILL P 800 U五轴联动铣削加工中心。Mikron MILL P 800 U加工中心采用龙门式机床结构并可配大量自动化系统，设计坚固耐用、工作稳定，是一款高精度加工中心。这款5轴铣削解决方案可满足高性能加工的应用要求。为在联动加工中达到高精度和高表面质量，该机配水冷的直驱回转轴和摆动轴。该机特有的紧凑机床结构和模块化设计，不仅可满足单件精密加工要求，也能满足快速、高生产力批量生产的要求。



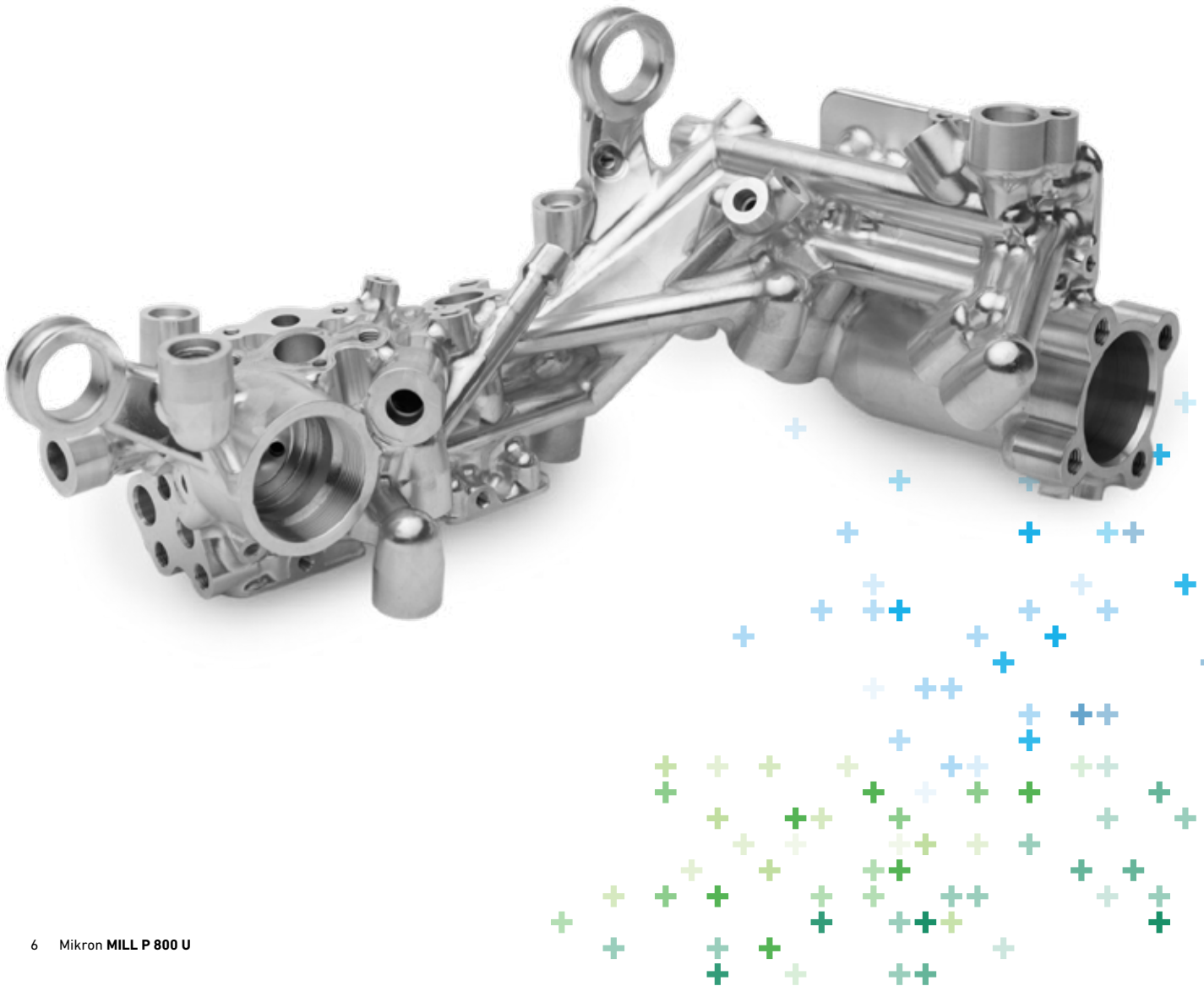




技术

# 极致和现代化车间的理想选择

- +  $\pm 2\mu$ /24小时工艺可靠
- + 365天高动态性能地加工
- + 250%更高生产力
- + 100%机床可用性



# 坚固耐用、模块化和24/7高性能的加工中心

- + 24小时保持热平衡的卓越性能
- + 水冷关键部件
- + Step-Tec主轴，功率36 kW和扭矩120 Nm
- + 多达220位刀库
- + 同级别中紧凑性一流的自动化系统
- + 有效承重可达1000 kg
- + 高动态性能加工，加速度可达1.7 g
- + 操作舒适，易接近的机床结构设计
- + 机床和主轴保护（MSP）
- + 联动车削选件
- + 先进的智能加工模块
- + 西门子或海德汉数控系统

## 精密加工全年365天

粗加工大型、重型工件，快速切除材料，精加工达到高精密度和满足严格公差要求

## 轻型工件或重型工件都达到高表面质量

充分展现您的模具制造能力，感受这款解决方案在高价值模具上所呈现的和令人惊叹的高表面质量加工效果。

## 灵活的工件生产

要应对工件多样化生产的挑战，例如不断变化的工件尺寸、批量大小、重量和材质，需要灵活加工解决方案。



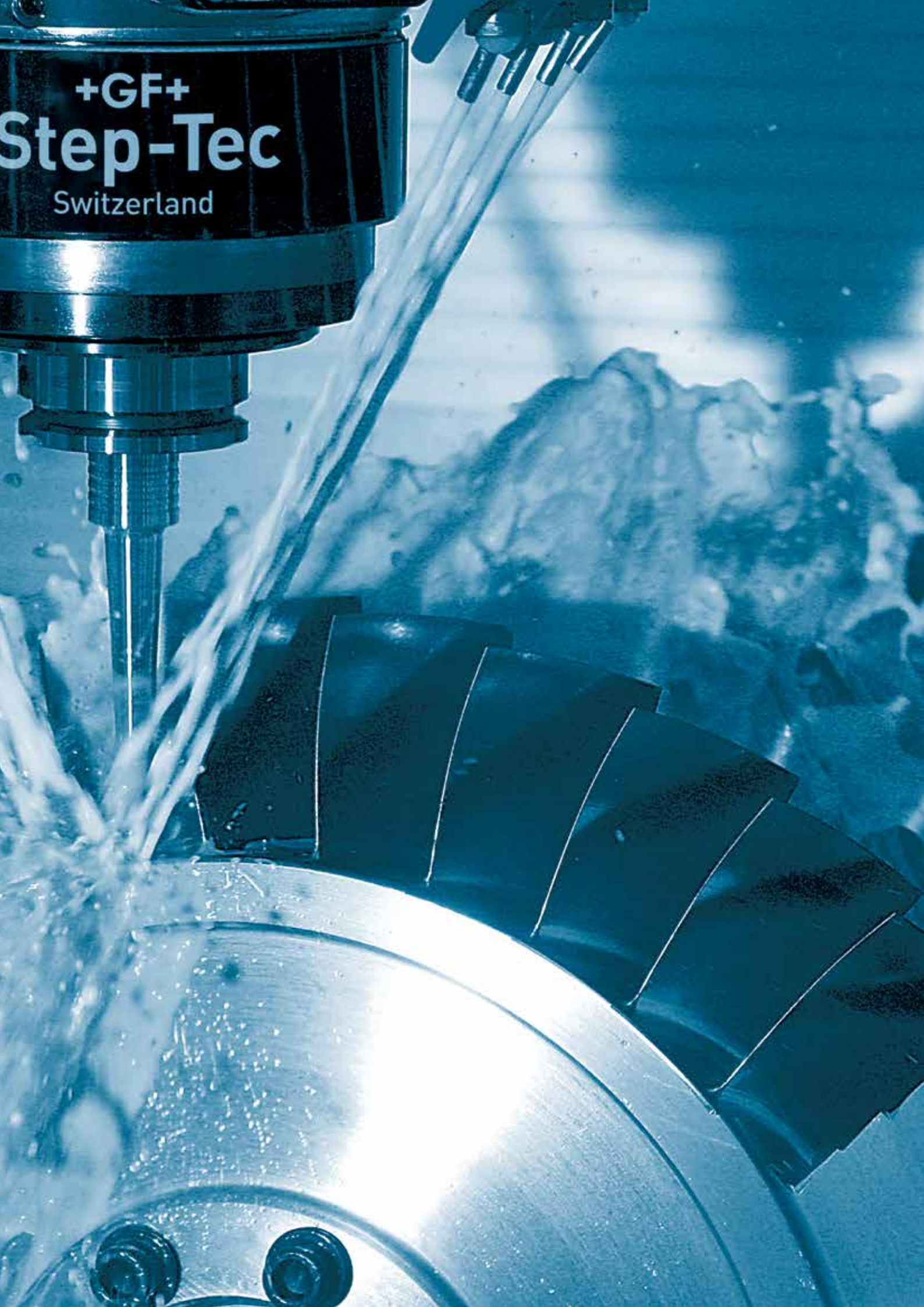




# 高动态性能的 高精度工件加工



**+GF+**  
**Step-Tec**  
Switzerland



扎实和精密的基础

# 精密和敏捷加工 的生产力标杆

**±2μ/24** 工艺可靠性

安全的铣削工艺，坚固耐用、高刚性、稳定的对称式龙门结构并配水冷系统和机床自动校准（AMC）功能。

**365** 天高动态性能加工

可确保提供同级别中一流的高动态性能和高生产力，进给轴加速度达R1.7 g，进给速度达61 m/min，Step-Tec主轴功率达36 kW和扭矩达120 Nm。

**250%** 更高生产力

可扩展的解决方案，可达更高加工灵活性，可配大量不同的自动化系统，结构紧凑占地少。

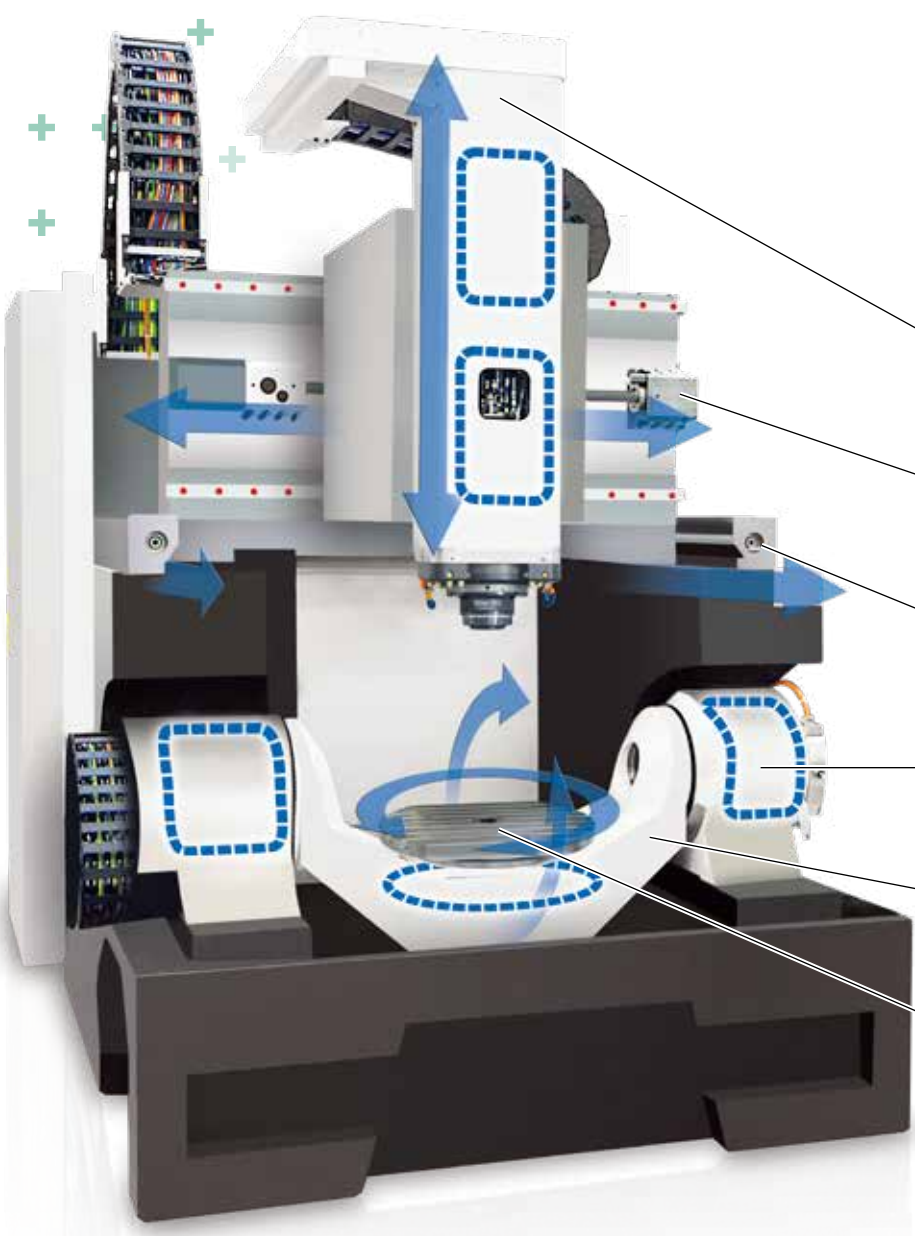
**100%** 机床可用性

机床和主轴保护（MSP）功能有效避免机床停机，让加工高枕无忧。

**更强竞争优势  
的加工中心**







**Z轴**  
550 mm  
61 m/min

**X轴**  
800 mm  
61 m/min

**Y轴**  
800 mm  
61 m/min

**A轴**  
+91/-121°  
50 m/min

**C轴**  
N x 360°  
60 m/min

**工件重量可达**  
**1,000 kg**

**结构紧凑占地少且工作可靠和高动态性能的  
铣削加工中心降低生产成本**



精密度

# 如何成功如愿

生产高质量的工件需要高科技和灵活通用的机床。Mikron MILL P 800 U加工中心凝聚了GF加工方案的技术精华，为您提供可期待的加工效果。我们的客户服务专家团队帮助客户保持机床的巅峰状况，达到可持续的高生产力。

在整个铣削加工过程中保持高性能和高精密度，包括重切粗加工和最终精加工。该机采用对称式龙门结构，关键机床部件进行冷却水循环冷却，确保优异的加工效果。

可确保工艺安全、加快生产速度和达到高精度，满足苛刻加工的应用要求。MILL P 800 U的床身为人造大理石，刚性高，减振性能优异，优于铸铁材质，可达到更高精密度和更高性能。

发热量低于传统齿轮工作台，因此，可确保加工平稳和高动态性能。Mikron MILL P 800 U加工中心的回转摆动工作台由直驱力矩电机驱动，能提供高精密度的加工结果。

只有高韧性、高刚性、高稳定性的机床才能加工重量达1,000 kg的工件。Mikron MILL P 800 U可轻松、高动态性能地精密铣削大型、重型工件。



# 机床自动校准 (AMC)

校准机床，每一次加工都保持可靠。



# 高质量的 Step-Tec 主轴

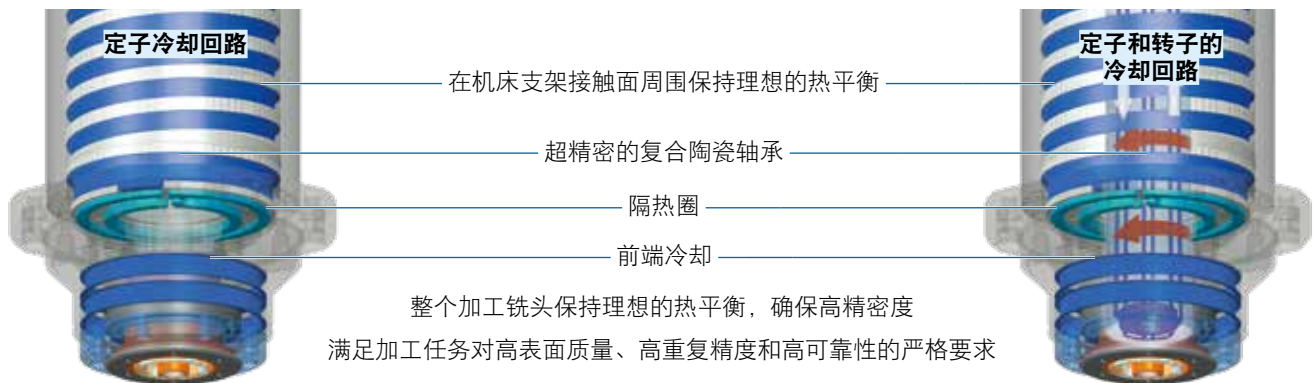
高速加工，高性能铣削，无刀具振动

## OptiCool

要保持机床几何不变形，Step-Tec OptiCool 主轴保持热平衡，最大限度减少向主轴箱传热，包括Z轴。

## CoolCore

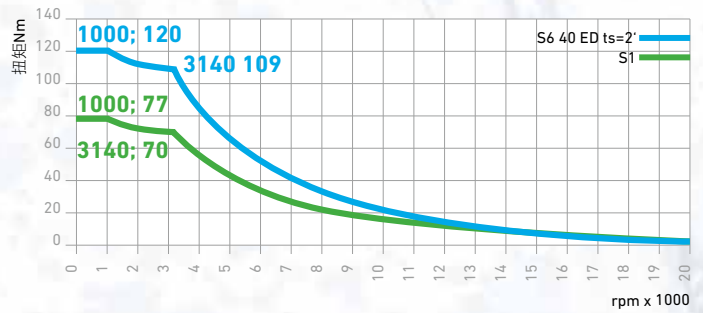
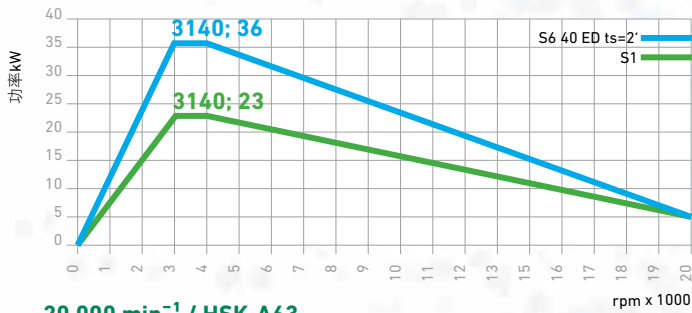
传统的定子冷却已达极限，Step-Tec 的 CoolCore 技术冷却主轴转子，最大限度减小温度波动。



## 高性能

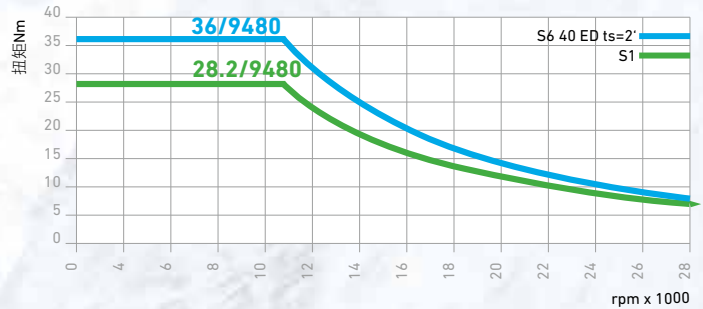
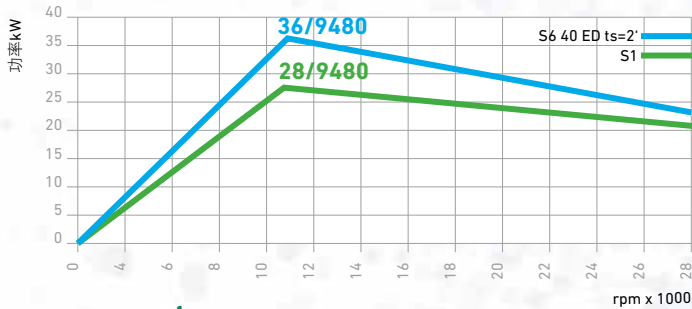
# 365天高动态性能加工

1955年以来，Step-Tec开发、生产、销售和维修电主轴，并搭载于全球领先机床制造商生产的铣削、钻削和车削机床上。Step-Tec生产高速、精密度和高性能的电主轴。Step-Tec的高质量电主轴显著缩短加工时间，可确保工件达到理想的高质量。



### 20,000 min<sup>-1</sup> / HSK-A63

- 精密和高性能
- 可选带或不带内冷系统
- 压缩空气吹气，主轴内



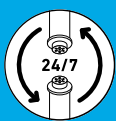
### 28,000 min<sup>-1</sup> / HSK-A63

- 水冷转子 (CoolCore) 可保持转子温度和热膨胀稳定
- 最大限度地减小主轴的温度影响，确保加工的高精度
- 选配刀具内冷

精心设计的工作台和操作舒适的加工区，可全天24小时连续高动态性能地铣削加工。双支撑的工作台和水冷直驱力矩电机高动态性能地进行回转摆动，可铣削的精密工件重量可达1,000 kg。

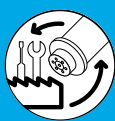


## 专属的主轴服务



### SEP 主轴交换服务

返厂大修的交换主轴可在24小时内到货（欧洲外48小时），可供性高，物美价廉。



### SFR 主轴返厂维修

主轴维修质量高、成本低，使用原厂零件并提供主轴制造商质保。



### SOM 主轴现场维护

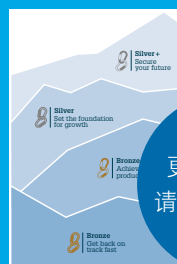
现场技术支持，包括调试、诊断、故障排除和更换易损件。

### 主轴延保服务

可达调试后5年。（含在银牌 + 成功套件中。）

### 主轴诊断

掌握主轴状况。（含在铜牌 + 成功套件中。）



更多信息，  
请参见第22页

自动化

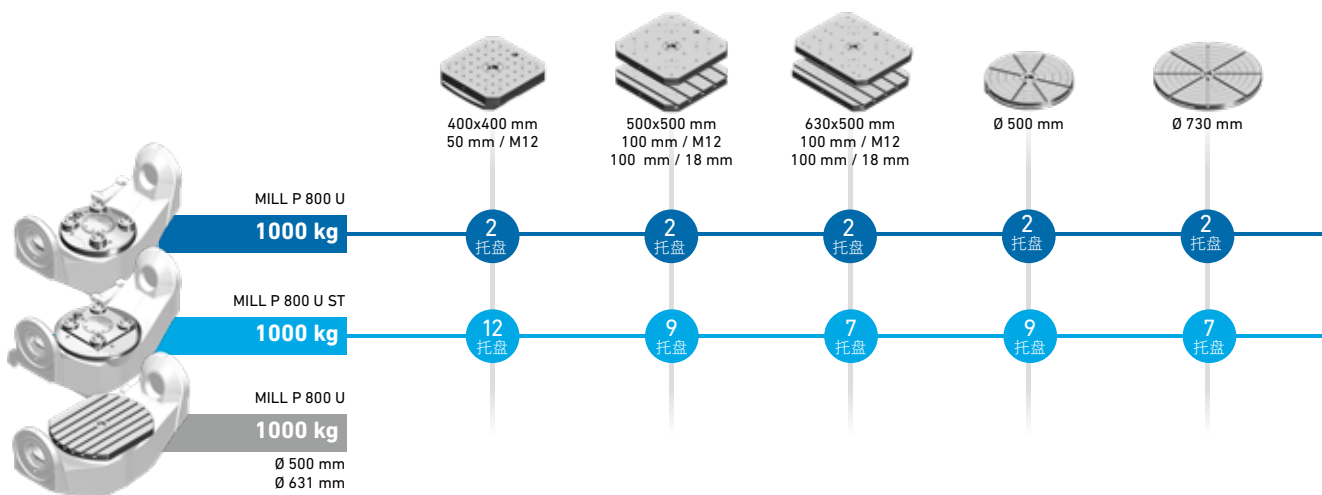
# 250% 更高生产力

我们设计开发的Mikron MILL P 800 U加工中心以客户和车间需求为出发点。可配大量刀库和自动化解决方案，可从机床背面装刀或装件，机床正面保持完整的可接近性，机床操作员和维护人员可轻松操作。我们的客户服务帮助客户保持机床的巅峰状态，让生产力经久不衰。

## 刀库容量

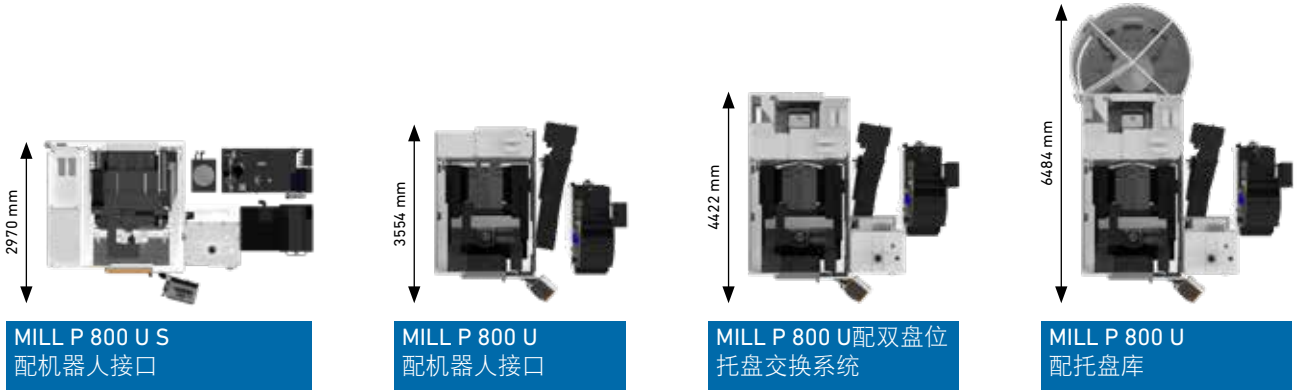


## 灵活的托盘选项



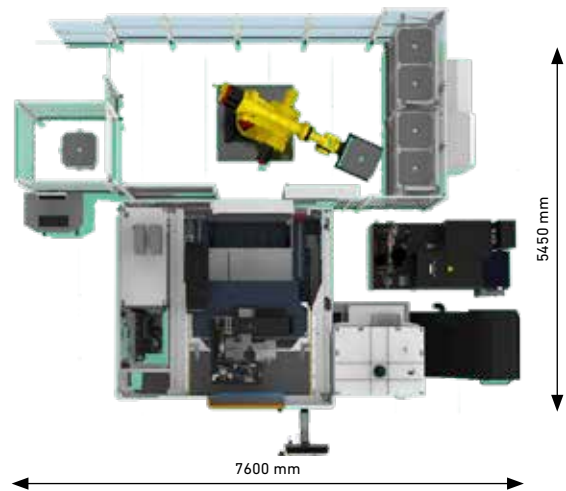


# 简洁和可扩展的 自动化解决方案

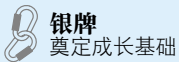


Transformer 6轴360或700  
16盘位

Mikron MILL P 800 U S提供同级别机床中一流紧凑性和配置全面的自动化解方案。可快速和轻松连接第二台机床，提高车间生产力。



机床 + 机器人 + 生产单元



自动化的紧凑型Mikron MILL P 800 U S加工中心可轻松连接两台或多台机床，在同级别机床中进一步提高单位面积生产力。专属的成功套件和客户服务专家团队帮助客户选择和保持完整和理想的解决方案，满足您特有的工作流程需要。

更多信息，  
请参见第23页



# 托盘和机器人的亮点和获益

工装夹具

## 1分钟

1分钟完成设置

为全部机床配相同的基准系统，在不同机床之间转移工件，无需二次找正和二次检查。

## 24/7

24/7自动生产

增加无人值守班次，达到24/7的高生产力。

## 0.003 mm

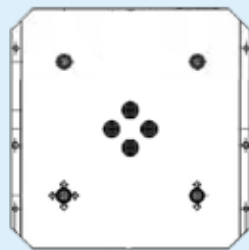
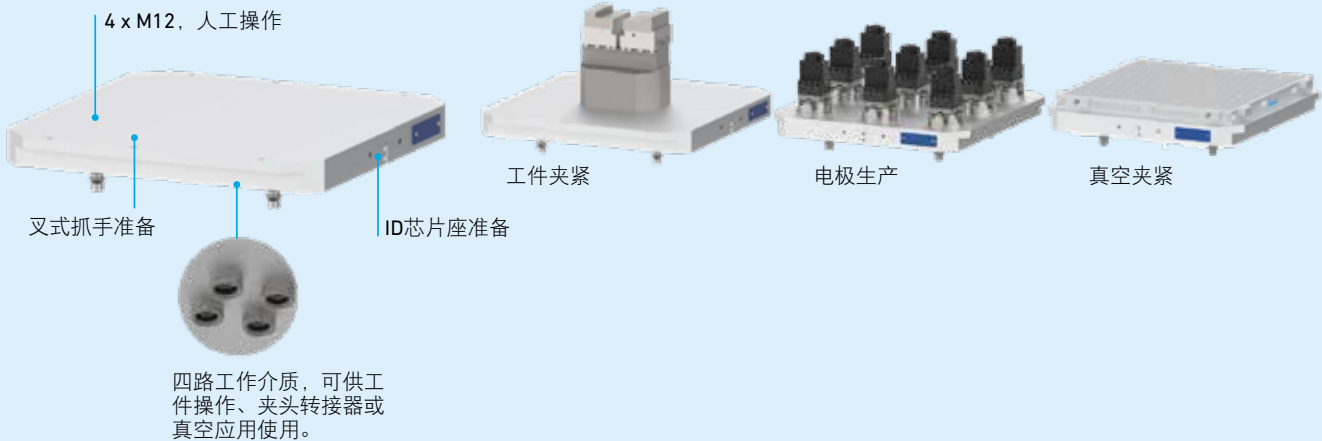
0.003以内的重复精度

高重复精度，高质量。

## 60,000 N

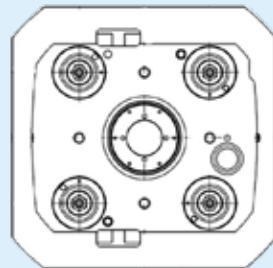
60000 N夹紧力

大夹紧力、智能监测、高质量的产品和易用的管理系统确保工艺达到高可靠性。



**Delphin托盘, 2154.04/05**

- 工作介质：4
- 材质：铝



**Berg托盘, 2154.04/03**

- 工作介质：无
- 材质：钢



# 自动化

## 1,000 kg

从轻型任务到最高产能

铣削加工中心的自动化产品线可满足大量不同工件重量和尺寸的生产要求。

## 1至12台 机床

小型或大型生产单元的自动化解决方案

WPC机器人为单台机床装件或在轨道上为并排的12台机床装件。

## 软件

自主和灵活的  
WorkShopManager车间管理系统

功能全面，可管理单台机床或复杂生产单元。

## 多种技术

从毛坯直到成品

在一个显示屏上管理生产单元中的全部机床和加工技术。



自动化解决方案	装件	生产单元中的托盘	机床台数
Transformer 6轴	达500 kg	9-100	1-12

注意：可装入工件、托盘或抓取设备。

欢迎联系我们的自动化专家和销售支持团队，全面评估您的加工任务。

## 管理车间

### JobToolManager

1台机床配WPC：在触控屏上将任务分配给托盘，检查刀具和工时，调整优先级，监测报警和生产过程。

### EasyCellManager

1-4台铣削加工中心配System 3R机器人：将任务分配给托盘，检查刀具和工时，调整优先级，监测报警和生产过程。

### CellManager

1-12台不同机床配System 3R机器人：识别托盘ID，检查刀具和工时，调整优先级，监测报警，导入/导出数据给MPS/ERP系统。



我们的“服务 + 成功”范围

# 我们协助您 攀登新高峰

## 协助用户不断进步

无论是铣削加工、电火花加工、激光表面纹理加工还是增材制造，我们的“服务+成功”专家都能在加工和自动化系统的全生命周期中为用户提供全程呵护，帮助用户充分发挥机床的高性能。我们可信赖的专家团队用先进、智能的数字化解决方案提供全部服务。



### 运营辅助

实际操作和运营服务，包括提供耗材和易损件



### 高级诊断

机床检查、预防性维护和高级服务含我们在全球各网点都提供的原厂备件



### 认证

工业领域和加工设备的卓越标准



### 升级

为初始投资的机床提供高附加值服务，以使机床达到更高可持续生产力



### 培训

以人为本和面向实践的培训，介绍操作知识，充分发挥我们解决方案的全部潜力



### 转型

战略合作伙伴，从量身定制的业务模式转型咨询服务到工业化实施



### 融资解决方案

优化运营成本，最大限度减少初期资金支出并提供多种可选的租赁条件

# 我们的 “成功服务包”

我们是客户的长期合作伙伴，1802年以来，我们为不同行业提供服务，致力于为客户提供一流和多样化的服务。

我们提供全新“成功服务包”，目的是将用户的投资回报最大化，帮助用户在其所在的行业取得成功。



银牌+  
赢取未来



银牌  
奠定成长基础



铜牌+  
实现无缺陷生产



铜牌  
快速回归正常



# 成功服务包

## 我们的服务



			铜牌	铜牌+	银牌	银牌+
延保服务		延长质保期一年，含备件和人工成本。				+
球杆仪检测		按照国际标准，年度检查NC数控机床的定位性能。				+
安全备份		软件年度备份，备份到U盘和GF加工方案的服务器或镜像硬盘。				+
升级		年度创新型升级。			+	+
GF加工方案认证		每年一次颁发给使用GF加工方案认证易损件和GF加工方案维护服务的客户。			+	+
折扣		特价优惠提供预防性维护和现场维护所用的备件和人工。			+	+
预防性维护		定期的年度现场维护，含备件更换。		+	+	+
增强型远程支持		热线电话支持和rConnect客户服务，工作日期间提供24小时全天服务。		+	+	+
诊断		对机床的关键部件进行年度诊断（例如铣削加工中心的主轴）并提供详细报告。		+	+	+
快速访问		rConnect允许在30分钟内用数字方式响应服务申请和1小时内响应电话服务申请。优先安排客户服务。	+	+	+	+
rConnect		相关辅助工具，例如远程控制和诊断，包括手机短信报告机床状态。	+	+	+	+
热线电话		标准工作日期间，免费的专属电话客户服务。	+	+	+	+

## 附加服务

### 几何精度控制

我们提供全面的预防性服务，GF加工方案专家根据ISO 230-1标准检测机床的几何精度。我们推荐在特定情况下选择这项服务，例如机床碰撞或移机，我们的认证服务可避免意外磨损和保持机床的良好工作状态。

#### 客户获益

我们的技术专家为客户提供详细的检测报告和建议，提高机床的几何精密度。

### 激光校准

我们的专家在机床预防性维护中，检查铣削加工中心进给轴的精密度和直线定位的重复精度。为确保达到高精密度，我们建议定期或在机床工作环境变化时，进行此项预防性服务并提供认证服务。

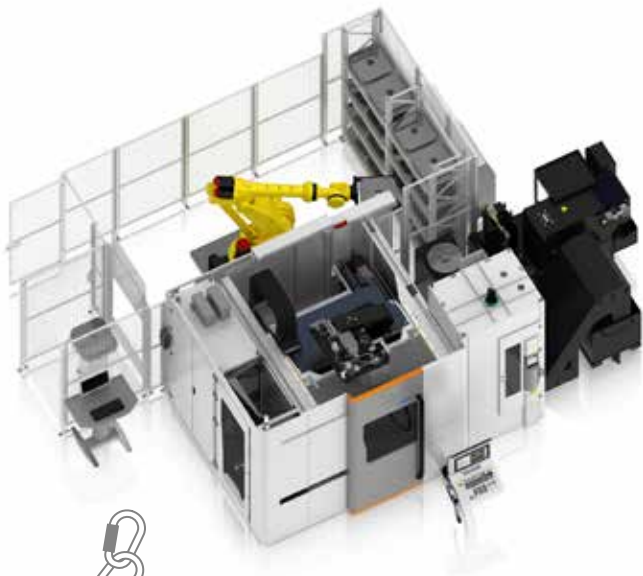
#### 客户获益

准确发现偏差并推荐应进行的操作，确保机床达到高精密度。



# MILL P 800 U S 专属的 银牌成功服务包

要满足当今市场要求和保持高效率、高生产力，服务发挥着关键作用。为此，GF加工方案为MILL P 800 U S加工中心及机器人和自动化系统提供专属的银牌成功服务包：



银牌 奠定成长基础

## 高可用性

GF加工方案的专家提供全球化的培训服务，让您的员工达到我们的标准。为支持我们特有的全球化解决方案，我们与FANUC共同为机器人提供增强型客户服务。

### 优势

我们为生产单元、主轴和机器人提供远程电话支持客户服务，每天24小时每周五天，我们的服务专家在全球各地为客户提供周到服务。

### 客户获益

工作可轮班，但生产单元全天24小时生产。我们为您提供全生产流程的支持。只需一个电话，我们立即安排次日现场服务和准备发运所需的零件。

## 预防性维护

我们为整个工作流程进行维护：机床、机器人、自动化和工装夹具。

### 优势

每名GF加工方案的专家都能维护、检查和更换全套生产单元的备件。

### 客户获益

仅一个电话就可管理全套生产单元的服务任务。

## 延保（银牌+）

将质保期延长为自机床调试之日起5年，包括主轴质保。

### 优势

一份合同包括质保服务和技术支持服务或新部件。

### 客户获益

控制成本和保护未来投资安全。

## 诊断核心部件

我们提供先进的诊断服务，提高核心部件的使用寿命，包括主轴。监测主轴的当前状态并确保机器人运动平稳，延长设备使用寿命。

### 优势

年度上门服务为生产单元的核心部件进行特别保养，合理平衡操作与工艺可靠性。

### 客户获益

诊断和预防性维护提高工艺可靠性，保护全套生产单元的正常工作状态，达到可持续的高生产力。

MSP

# 机床和 主轴保护



## 目前全球唯一的主轴全向保护!

主轴发生碰撞的时间通常在第一次执行新数控程序时。MSP为机床提供理想的保护。

### 工作原理

如果碰撞时的刀具切削力可致机床损坏，MSP检测主轴状态并为进给轴驱动的自动急停提供一定时间空间。无损制动速度可达12 m/min（取决于运动速度）。MSP在任何方向上都有效，而且不影响大多数材质的加工速度。程序在第一次运行时，M304功能保持机床在安全速度范围内，X轴、Y轴和Z轴直线轴速度可达12 m/min.，A轴可达2,250°/min.，C轴回转轴可达3,150°/min.。成功运行程序后，可用M305功能取消快移速度限制。

激活M304功能后，可在刀具或刀柄碰撞和任何撞机情况时，避免主轴损坏。数控系统记录全部M304/M305事件。

只要机床运动速度超过12 m/min.，MSP功能就进行保护。该系统免维护且无磨损。

## 获益感言

### 保险公司

«每台机床平均发生2-3次主轴撞机。»

### 财务部

«MSP承担一次主轴撞机费用。»

### 机床操作员

«放心。好用。»

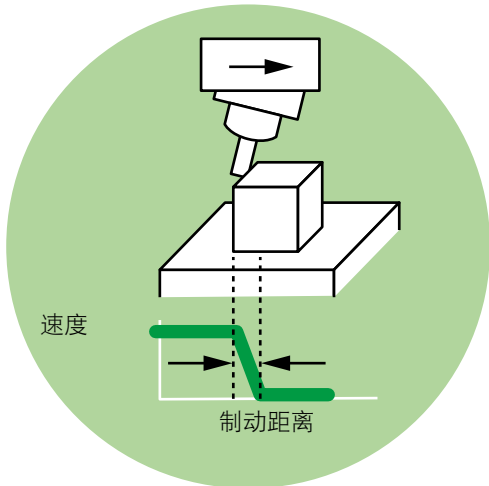
## 客户获益

- 保护机床几何不变形
- 缩短机床停机时间
- 充分控制成本
- 降低机床损坏的保险费
- 撞机后，可在暂停生产10分钟后恢复生产

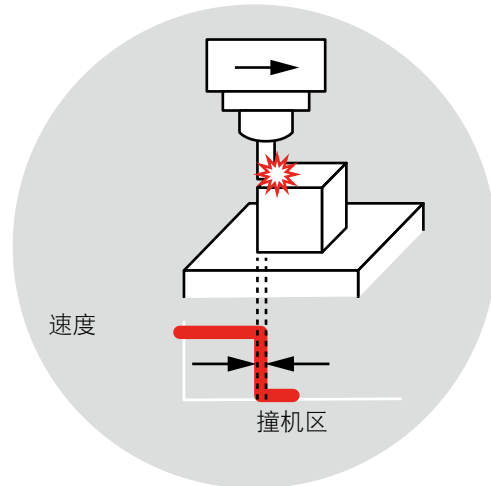
## 效果

- 持续保护
- 适用于20,000 min<sup>-1</sup>主轴
- 不限制粗加工性能
- M304/305安全限速
  - X轴、Y轴、Z轴快移速度可达12 m/min. / 472 in/min
  - CC轴快移速度可达3,150°/min. (8.75 min<sup>-1</sup>)
  - A轴快移速度可达2,250°/min. (6.25 min<sup>-1</sup>)

## MSP撞机保护 机床和主轴全向保护



- 软件控制退刀
- 用KinematicsOpt或其它工具校验几何精度
- 保持主轴完好，无需维修
- 无需重新找正机床
- 避免机床停机



- 未制动，主轴撞机
- 主轴损坏
- 机床几何失调
- 机床停机
- 维修费用高昂

## 100%机床可用性

撞机200次后加工的工件





# 车削 粗加工 精加工 一次装夹

## 快速和精密

Mikron MILL P 800 U ST的完整加工功能可避免不必要的二次装夹，减小跳动误差，提高精密度，加快生产速度和缩短装夹时间。

## 紧凑型设计

功能全面和结构紧凑的加工中心可降低投资成本和运营成本。

## 理想的自动化系统

Mikron MILL P 800 U系列加工中心可配多种自动化系统，可位于机床正面或背面。

## 高精密度工件

联动车削中刀具始终垂直于工件。这是确保高精密度和高表面质量的理想切削位置。

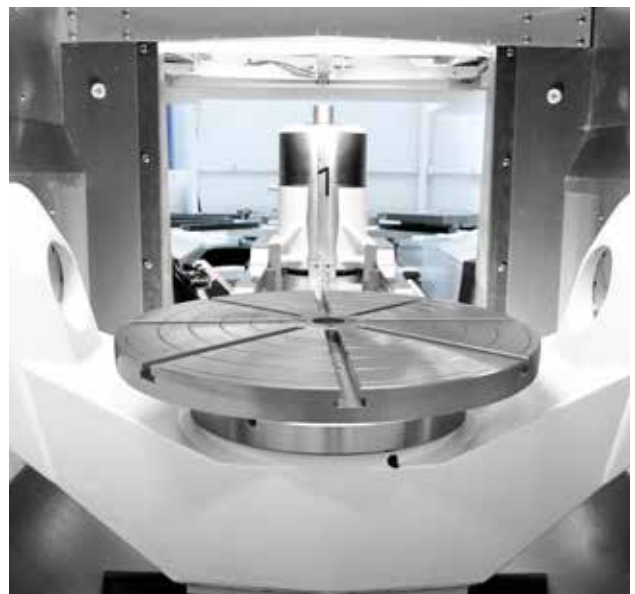
## 高生产力

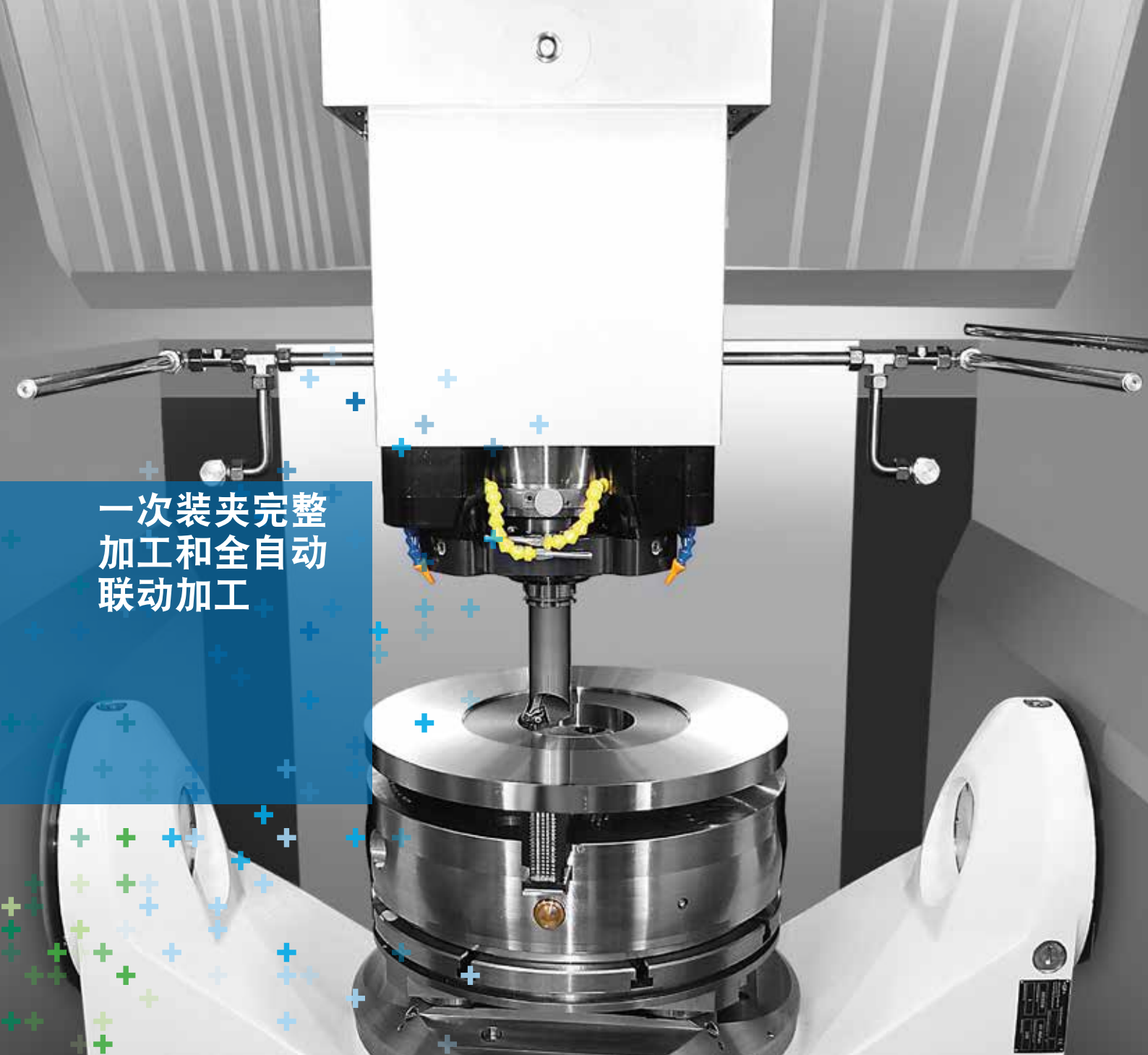
托盘交换系统可穿过机床自动换盘，加工区自由可接近。

## 生产服务包

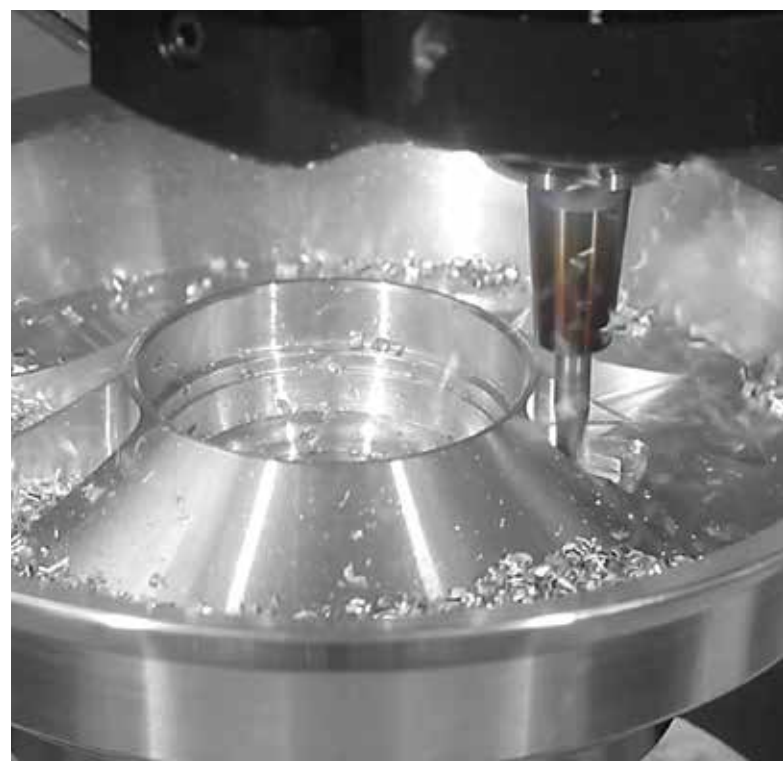
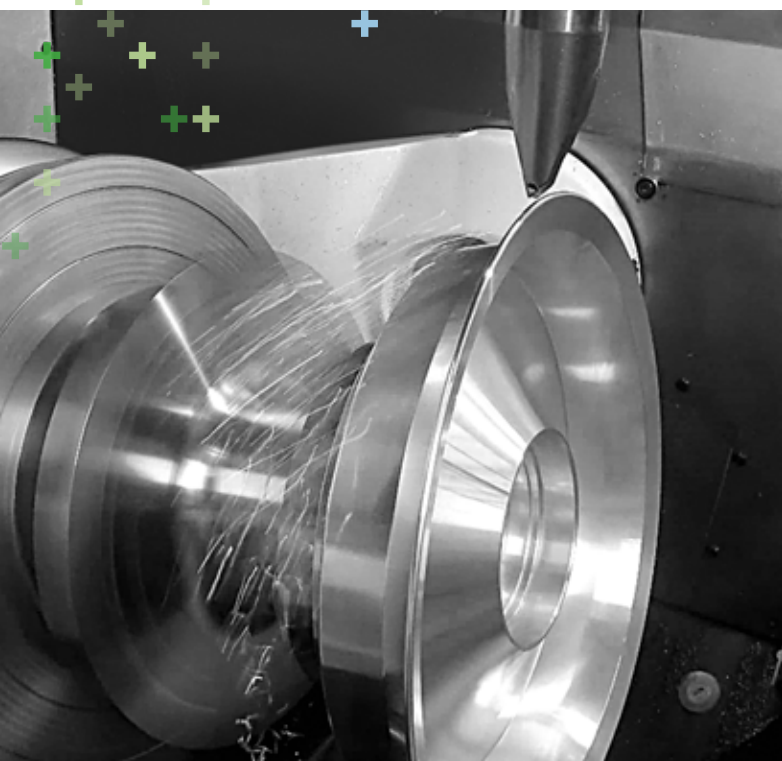
我们提供多样化的专项保养和维护服务，保持机床工作的安全和连续，欢迎联系我们。请访问我们官网：  
[www.gfms.com](http://www.gfms.com)

- + 缩短装夹时间达50%，即使加工高难度工件也能保持生产时间，创造收入。
- + 如果在车削时粗加工，可缩短粗加工时间和降低刀具成本，比例达1/100。
- + 在安全防护罩内，进给轴加速度可达惊人的1.7 g，且不影响加工生产力和精密度。





一次装夹完整  
加工和全自动  
联动加工



# 提高程序和机床的工艺能力

智能加工模块提供丰富的智能铣削加工功能，为此，需要

- ... 在机床操作员与机床间提供综合的通信功能，为机床操作员提供精确的信息，准确评估铣削过程。
- ... 帮助机床操作员优化铣削工艺，提高铣削性能。
- ... 优化铣削过程，确保无人值守加工期间工艺安全和工件达到高质量。

### 智能加工模块系统

根据加工任务和工作流程的要求，选择适用的智能加工模块和提高工艺水平。

## 亮点

- 提高精度和缩短周期时间
- 提高表面质量和达到高精度的工件形貌和几何
- 支持至关重要的加工策略
- 提高工艺安全性
- 提高机床可用性
- 增加机床操作员的操作舒适性
- 提升无人值守生产的可靠性

## 客户获益

- 在工件生产中保持工艺安全和精密度
- 提高无人值生产的可靠性
- 延长机床使用寿命
- 显著降低生产成本



### 精密度

配ITC、OSS和KinematicsOpt智能加工模块的机床可提高工件精密度达2 μm。



### 保护

MSP、PFP和ISM智能加工模块可保护和延长机床和刀具使用寿命。



### 时间

OSS、OSS Extreme、ISM智能加工模块及软件工具，例如rConnect，可将产能提高达24%并达到更高表面质量和精度。



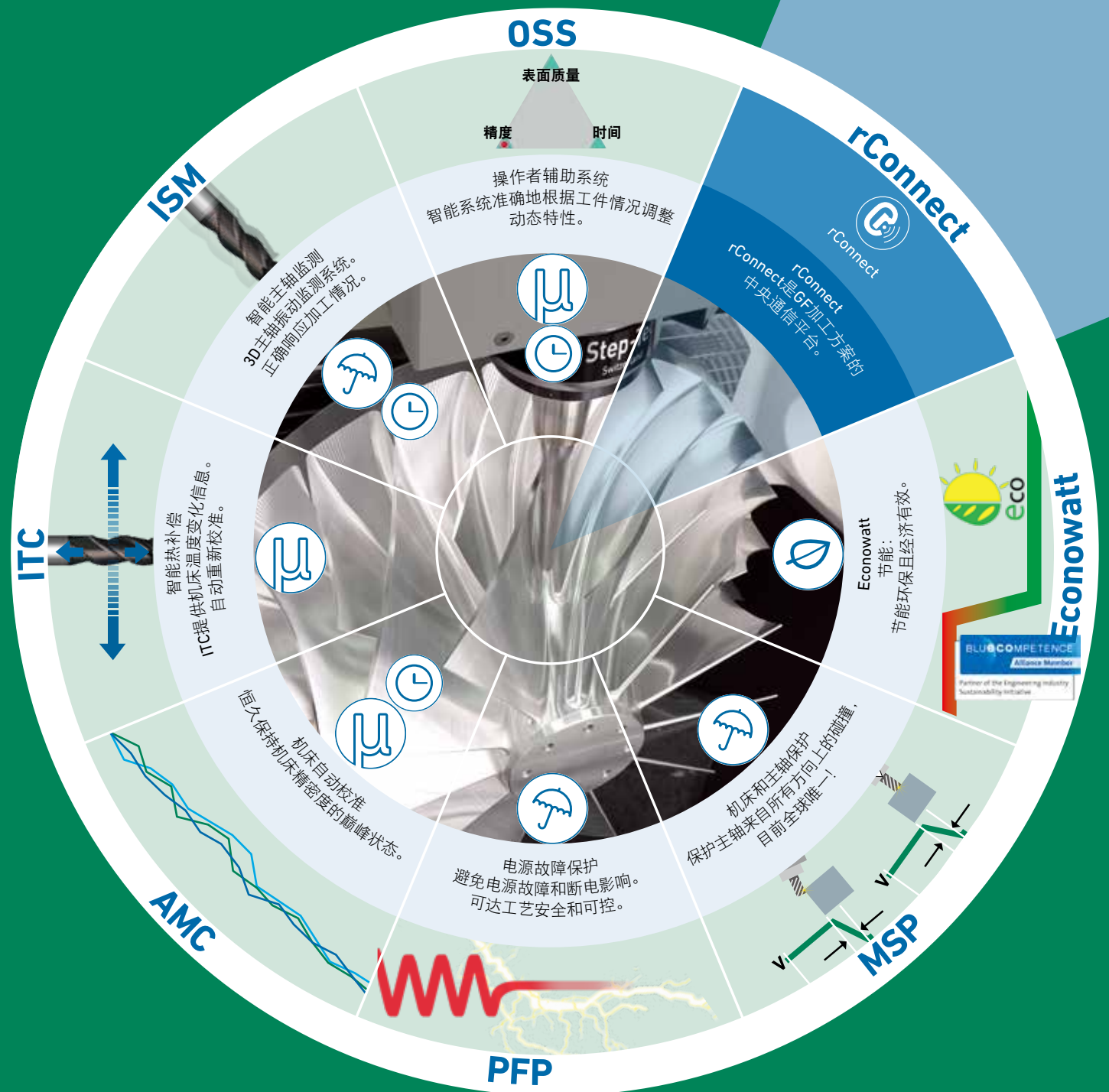
### 节能

可节能达50%，让客户获益于环境友好的经济效益。

### 海德汉数控系统选装项

KinematicsOpt，电源故障保护（PFP），自适应进给控制（AFC），DXF文件导入工具，DNC远程网络访问数控系统。

# 智能加工模块， 卓越不凡



# 全部机床统一的 互联互通解决方案



即插即用的OPC UA标准接口可轻松将GF加工方案的机床连接第三方系统，例如ERP、MES、管理面板等。

### 主要包括

- 机床标识
- 机床状态
- 工艺和任务信息
- 机床信息
- 预计算的关键绩效指标（KPI）

### 特点

- 连接统一的OPC UA标准接口
- 在大多数GF加工方案机床/技术设备上显示多达41种数据项
- 连接第三方软件，例如MES/ERP/PLM
- 以时间模型为基础，随时可用预计算的ISO 22400 KPI
- 先进的安全标准，高枕无忧

#### + 缩短工程时间

低成本地轻松集成第三方软件。

#### + 更高生产力

预计算的关键绩效指标（KPI）可快速发现提高生产力的潜力。

#### + 竞争优势

在机床与任何软件间畅通、无缝交换数据。

#### + 确保数据完整性

用用户名/密码访问，加密通信安全、可信。





# 全新数字化服务模块

GF加工方案的客户服务不断突破技术极限，现在就为客户提供面向未来的服务。



**rConnect**是数字化的服务平台，适用于GF加工方案的全部加工技术。在rConnect模块系统中，全部服务都获得了TÜViT网络安全认证，有效提高您的加工生产力。

**rConnect Messenger**及时报告生产状态，将机床的最新数据发到您的手机上。在您的智能手机上和在全球任何地点都能监测整个生产车间，最大限度提高生产力。

**rConnect实时远程协助（LRA）**功能让我们的专家级工程师帮助您最大限度增加机床工作时间，可用语音对话、视频聊天等方式快速响应服务申请。



## 技术参数



MILL P 800 U

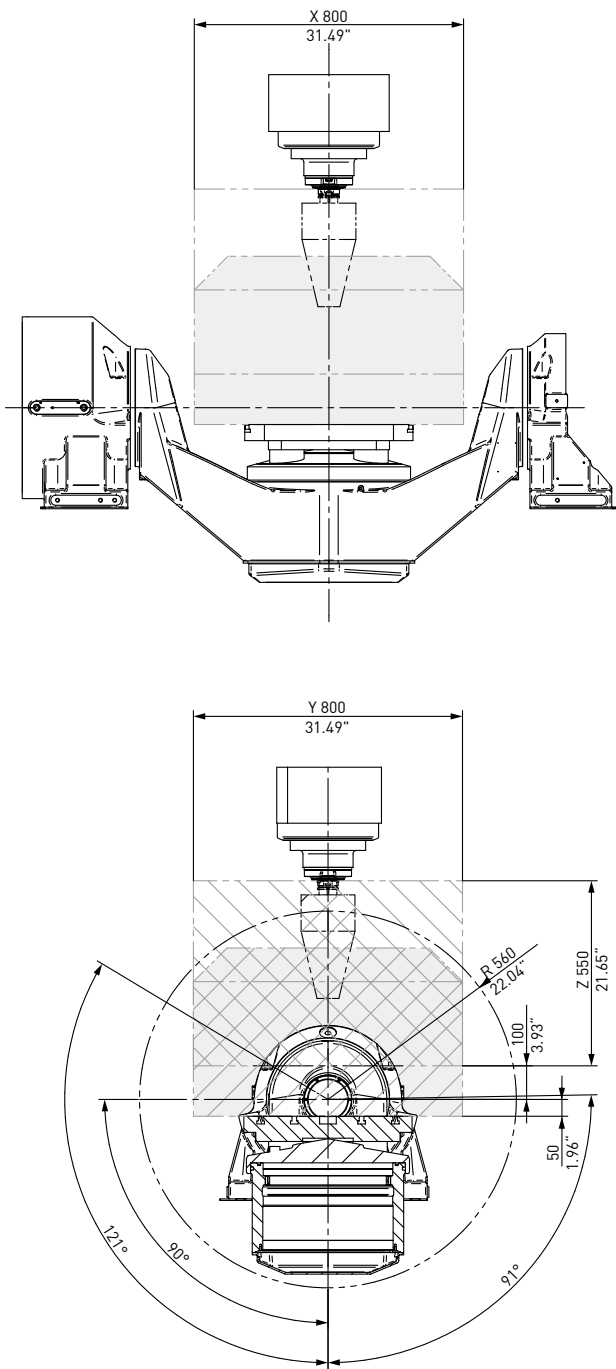
MILL P 800 U ST

MILL P 800 U S

		MILL P 800 U (D)	MILL P 800 U ST	MILL P 800 U S
<b>加工范围</b>				
长/宽/高	mm	800 x 800 x 550	800 x 800 x 550	800 x 800 x 550
A轴	°	+91/-121°	+91/-121	+91/-121°
C轴	°	n x 360°	n x 360°	n x 360°
联动轴数	轴	5轴/5轴联动	5轴/5轴联动	5轴/5轴联动
<b>进给驱动</b>				
进给速度/ (D) X, Y, Z轴快移速度	m/min	45/(61)	61	61
A, C	min <sup>-1</sup>	25, 35/(50, 60)	50, 800	50, 60
<b>工作主轴 (40% ED, S6)</b>				
20,000 min <sup>-1</sup> , HSK-A63 / HSK-T63	kW/Nm	36/120	36/120	36/120
28,000 min <sup>-1</sup> , HSK-A63	kW/Nm	36/36	-	36/36
<b>XYZ轴精度, ISO 230-2 (97)</b>				
定位精度 A	μ	8	8	8
重复定位精度 R	μ	5	5	5
<b>工作台</b>				
装夹面	∅ mm	500/631	550/730	500/631
峰值扭矩 (C轴)	Nm	-	1750	-
最大工件重量	kg	500/1,000	800	500/1,000
<b>自动化</b>				
刀库	刀位	30, 60, 120, 170, 215	60, 120, 170, 215	30, 60, 120, 170, 215
激光刀具测量		选件	选件	选件
红外线工件测头		选件	选件	选件
托盘 (参见第16/17页)	盘位	2, 7, 9, 12	2, 7, 9, 12	2, 7, 9, 12
<b>重量</b>				
机床重量 (60刀位)	kg	15,500	16,500	15,500
<b>选件</b>				
机床和主轴保护 (MSP)		+	+	+
冷却液箱, 排屑器		+	+	+
微量冷却润滑装置		+	+	+
油雾抽吸装置等		+	+	+
主轴压缩空气吹气		+	+	+
<b>附加服务</b>				
编程课程		+	+	+
技术课程		+	+	+
服务培训课程		+	+	+
<b>数控系统</b>				
Heidenhain TNC 640		+	+	+
Siemens Sinumerik ONE				+

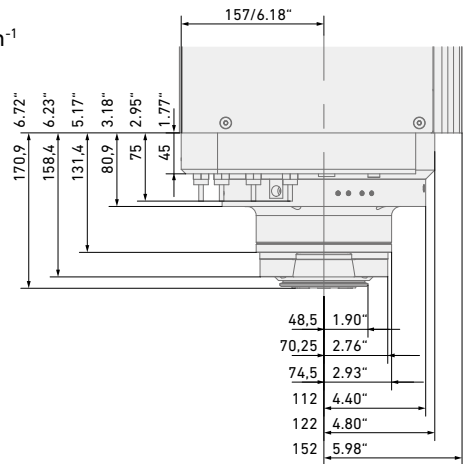


加工区

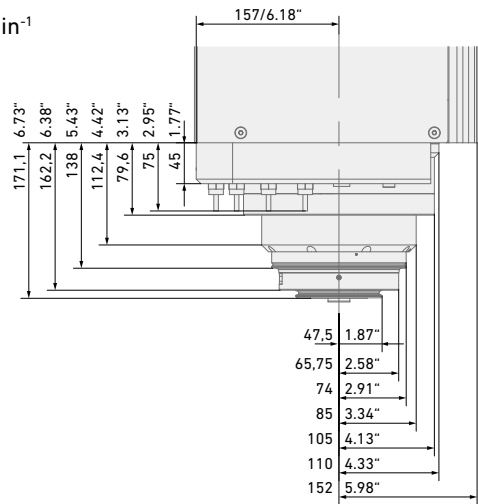


主轴

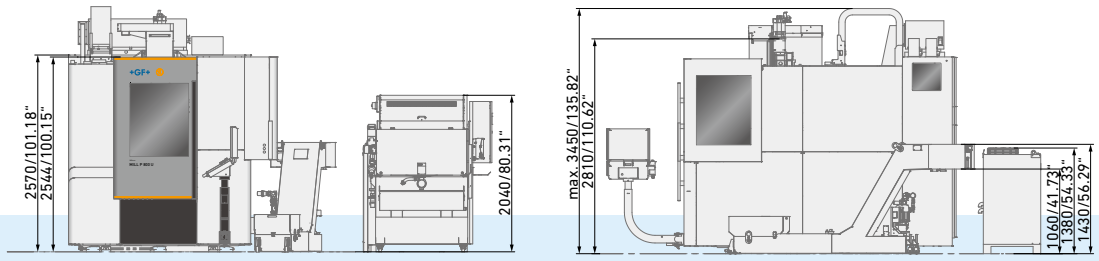
20,000 min<sup>-1</sup>  
 HSK-A63  
 HSK-T63



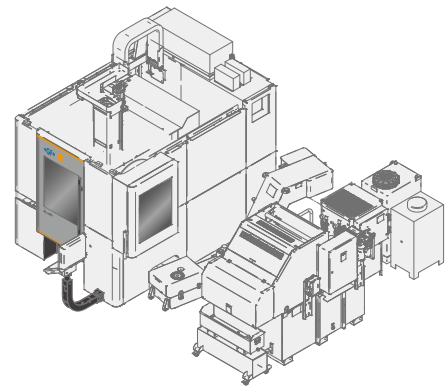
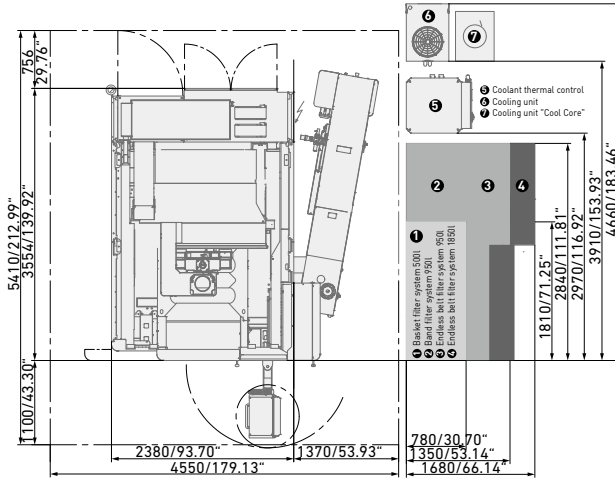
28,000 min<sup>-1</sup>  
 HSK-A63



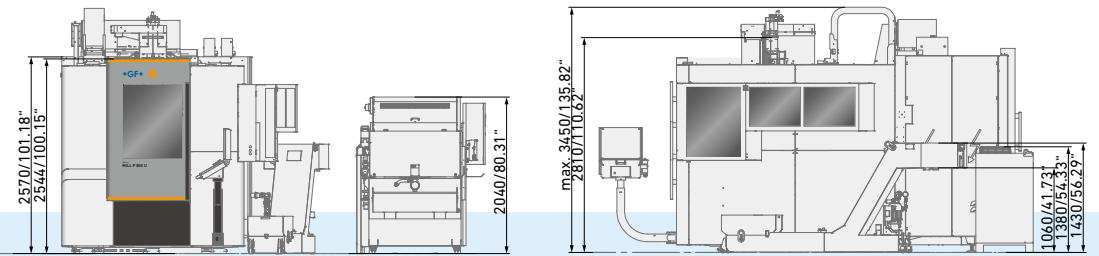
### MILL P 800 U



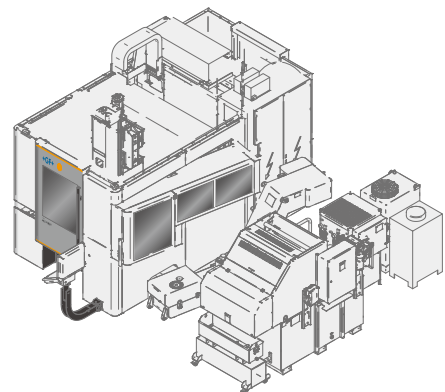
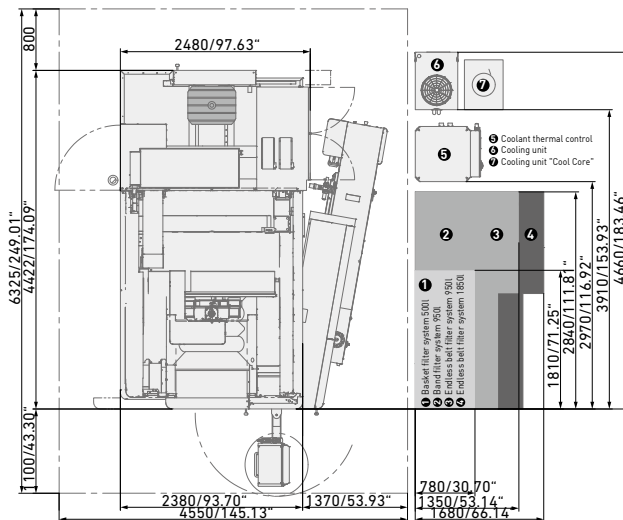
30刀位



### MILL P 800 U

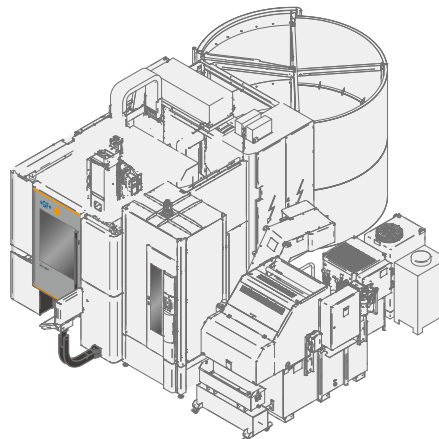
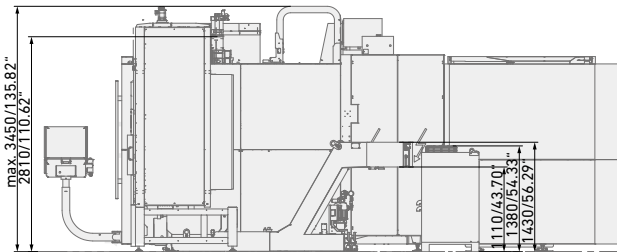
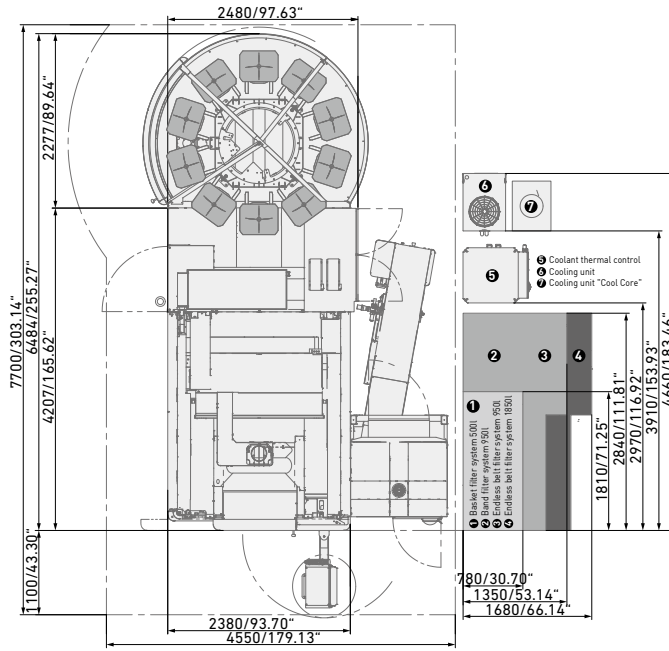
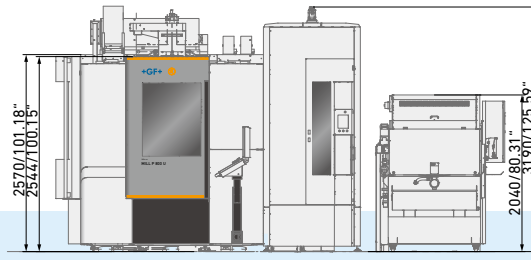


2盘位, 60刀位

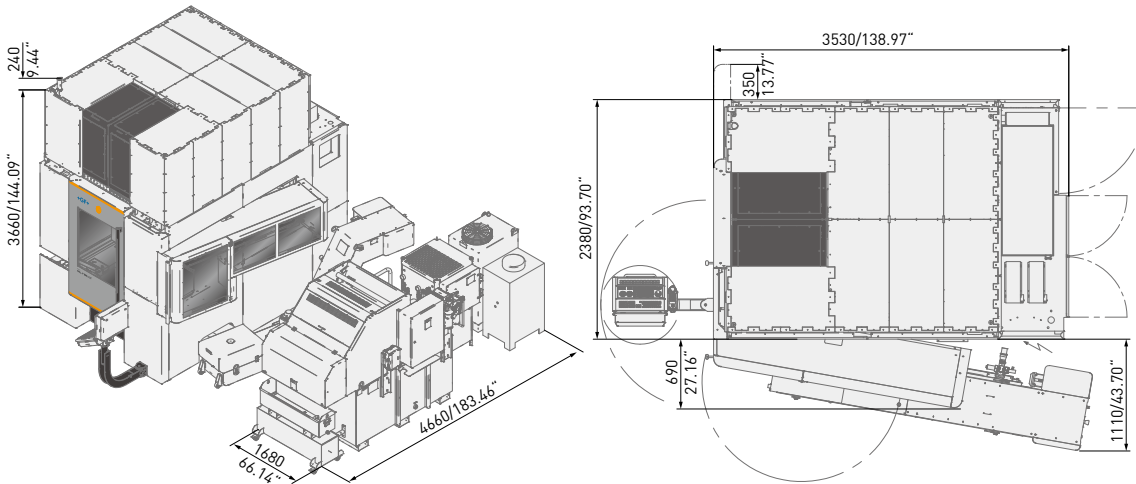


# MILL P 800 U

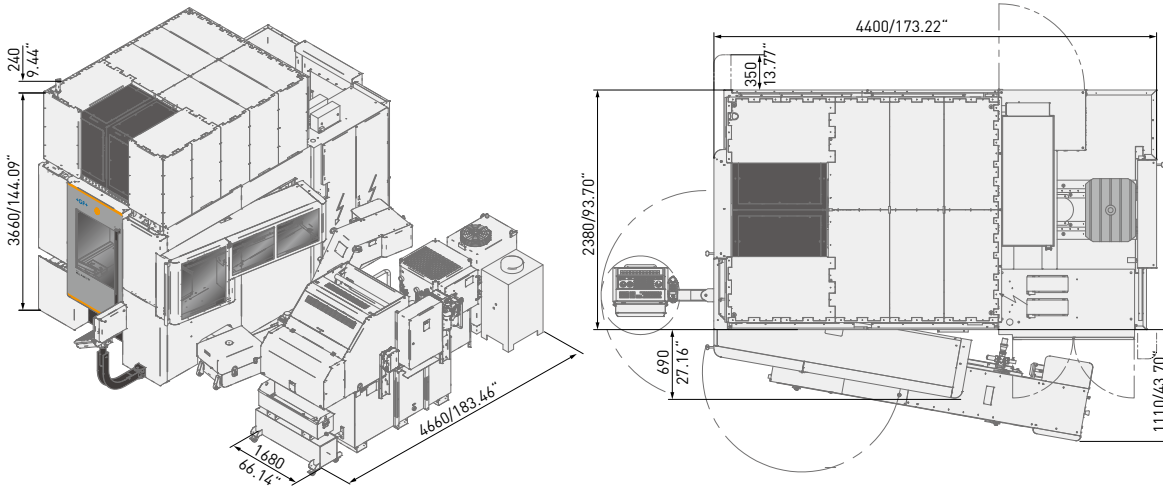
7-12盘位, 120-215刀位



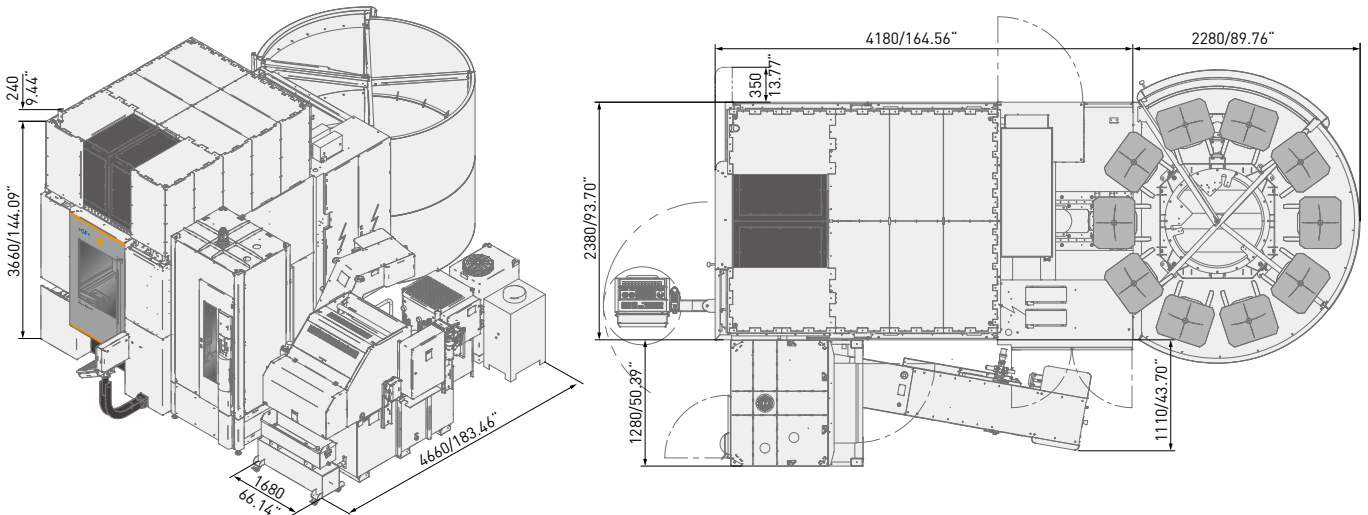
**MILL P 800 U ST, 60刀位**



**MILL P 800 U ST, 60刀位, 2盘位**

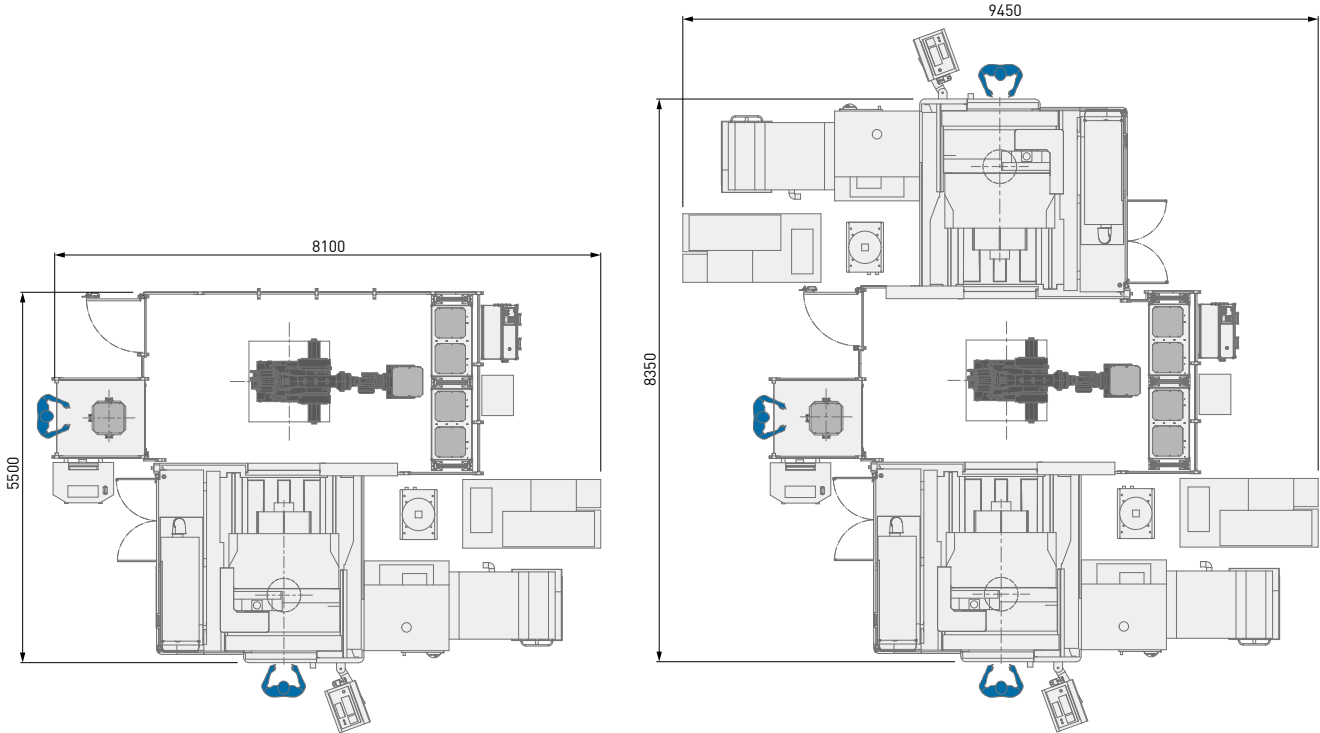


**MILL P 800 U ST, 120-215刀位, 7-9盘位托盘库**

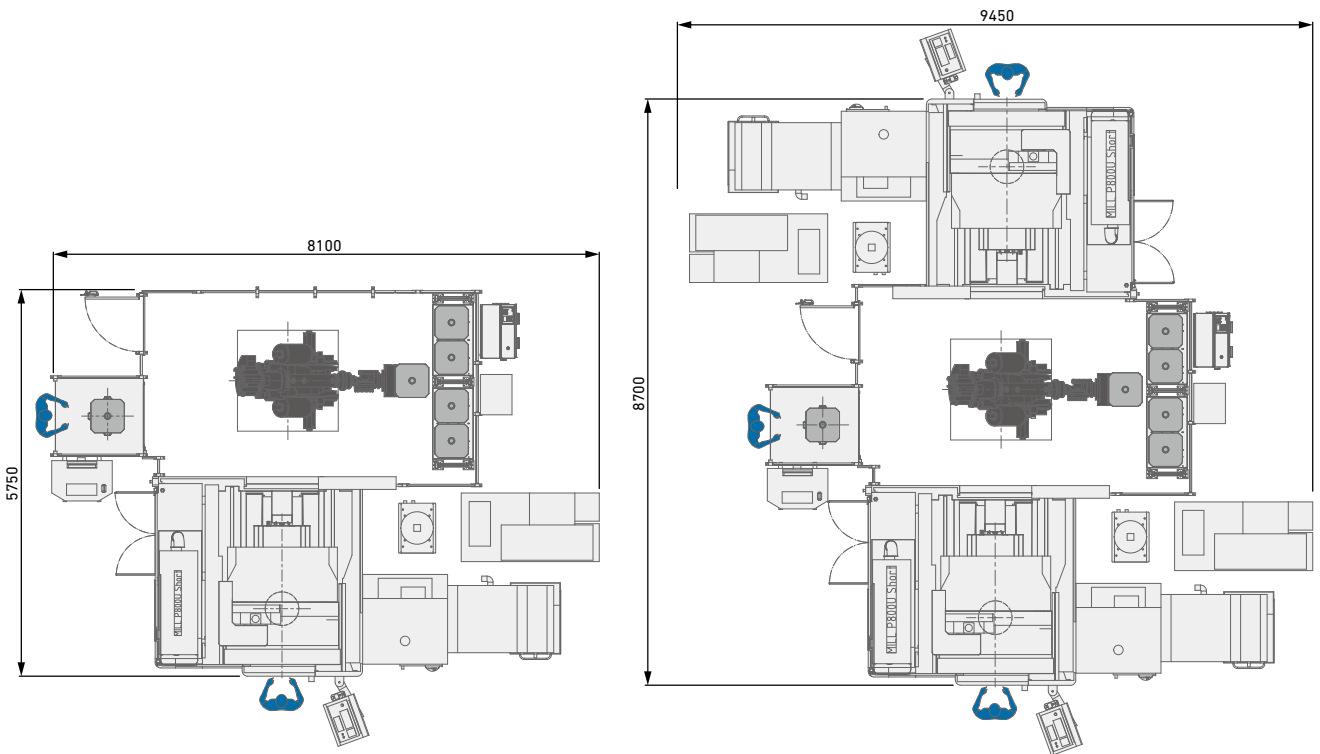




**MILL P 800 U S, Transformer 6轴360配Delphin 448 x 448 mm**



**MILL P 800 U S, Transformer 6轴700配Berg 500 x 500 mm**



## 关于GF加工方案

# 多种加工技术解决方案供应商

我们提供多种加工技术，以高附加值、高智能性、高生产力和高质量满足您的及特定应用要求。您的成功是我们的第一宗旨。为此，我们不断进取，确保我们的精湛技术更卓越。无论您身处何地 and 何行业，也无论您企业规模之大小，我们都为您提供适合您的完整解决方案；我们以客户为核心，用贴心的服务即刻帮助您快速成长。

### EDM (电加工)



#### 慢走丝线切割EDM

GF加工方案的慢走丝线切割放电加工技术速度快、精度高，而且节能高效。从仅0.02mm细微工件的超高精度加工到高性能加工解决方案，满足高速加工中对高表面质量的苛刻要求，我们的慢走丝线切割加工解决方案确保您的成功。

#### 电火花成形加工EDM

GF加工方案的革命性电火花成形放电加工技术，包括iGAP等技术，帮助客户显著提升加工速度并降低电极损耗。我们的全部电火花成形加工机床都提供高速加工能力并达到镜面级的Ra 0.1 μm(4 μin)高表面质量。

#### 穿孔加工EDM

GF加工方案提供可靠的穿孔电加工解决方案，让您在导电材质上快速进行穿孔加工，五轴机型还能以任何角度在工件倾斜面上进行穿孔加工。

### 铣削加工



#### 铣削加工

Mikron MILL S系列高速、高精铣削加工解决方案为高精度工模具制造商提供突出的竞争优势。Mikron MILL P系列铣削加工中心的高性能和自动化系统拥有更高生产力。我们的MILL E系列经济型解决方案让客户更快地收回投资。

#### 高性能的叶片加工

我们的Liechti交钥匙总包解决方案让您高动态性能地加工高精度叶片。特有的叶片加工性能和专有知识有效降低单件成本和提高生产力。

#### 主轴

Step-Tec是GF加工方案的子公司，在每一款加工中心开发初期都参与设计开发。Step-Tec主轴结构紧凑、精度高并拥有恒温控制功能和优异的几何重复精度，是Mikron铣削加工中心的核​​心部件和理想的当然之选。

### 先进制造



#### 激光表面纹理加工

全数字化的激光表面纹理加工技术轻松加工装饰性纹理和功能纹理，且加工效果可简单的反复重现。即使复杂的三维几何和精密工件，也能进行纹理加工、蚀刻、微结构加工、打标和标识加工。

#### 激光微细加工

GF加工方案拥有业内完整的激光微细加工产品线，在更小和更灵巧几何零件上加工细小和高精度的几何特征，满足当今前沿产品的要求。

#### 激光增材制造技术 (AM)

GF加工方案携手全球领先的增材制造解决方案供应商，即3D打印技术的领先公司3D Systems共同推出全新金属3D打印解决方案，满足生产企业对高效率生产复杂金属工件的要求。

### 工装夹具和自动化



#### 工装夹具

高精度的System 3R基准系统准确地夹紧和定位电极和工件，在保持超精的同时，还提供充分的生产自主性。轻松地互联各类机床，有效缩短装夹时间，并在不同工序间轻松地运送工件。

#### 自动化

我们与System 3R共同提供可扩展、高性价比的自动化解决方案，满足您对简单的单机生产单元或复杂的多工艺生产单元的量身定制要求。

### 软件



#### 数字化解决方案

为加快数字化转型，GF加工方案已收购专注于机床互联的Symmedia软件公司。我们将共同作为各行业应用提供全面的工业4.0解决方案。未来需要敏捷，快速适应连续的数字化工艺。我们的智能制造技术内含专有技术、优化生产的工艺和车间自动化功能：智能化和互联机床的解决方案。

### Service + Success



#### 我们倾尽所能，助您再创巅峰

我们提供“Success Pack”，旨在将您的投资回报最大化，帮助各行业的客户在其所在的行业取得成功。我们的订阅服务包提供广泛的服务，确保您获得所需的技术支持，从而充分发挥您现有资产的价值，同时充分准备应对未来挑战。我们可信赖的专家团队用先进、智能的前沿数字化解决方案提供全部服务。

#### eCatalog

我们提供范围广泛的认证耗材和原厂易损件，让您的机床持续高精密度和高性能工作。线上目录，信息全面，应有尽有 ([catalog.gfms.com](http://catalog.gfms.com))。



## Our locations

### 瑞士

Headquarters  
Biel/Bienne +++

Losone +++  
Geneva ++  
Langnau ++

### 欧洲

Schorndorf, Germany ++  
Coventry, United Kingdom ++  
Agrate Brianza (MI), Italy ++  
Barcelona, Spain ++  
Marinha Grande, Portugal +  
Massy, France +  
La Roche Blanche, France +  
Lomm, Netherlands ++  
Altenmarkt, Austria ++  
Warsaw, Poland ++  
Brno, Czech Republic ++  
Budapest, Hungary ++  
Vällingby, Sweden +

### 美洲

USA  
Lincolnshire (IL) ++  
Chicago (IL) ++  
Huntersville (NC) ++  
Irvine (CA) ++  
  
Toronto (Vaughan), Canada ++  
Monterrey, Mexico ++  
São Paulo, Brazil +  
Caxias do Sul, Brazil +

### 亚洲

China  
Beijing +++  
Changzhou ++  
Shanghai ++  
Chengdu ++  
Dongguan ++  
Hong Kong +  
  
Yokohama, Japan ++  
Taipei, Taiwan +  
Taichung, Taiwan ++  
Seoul, Korea ++  
Singapore, Singapore ++  
Petaling Jaya, Malaysia ++  
Bangalore, India ++  
Pune, India +  
Hanoi, Vietnam ++

+ Plant + Center of Demonstration + Sales company

# 概览

创新的高速铣削和专有的主轴技术、领先的放电加工及独特的激光加工技术，结合智能自动化系统，使用户保持高效生产，获得更高的收益。GF加工方案全方位的客户服务体系，同时为您提供全面的整体解决方案。

## 联系方式

上海市外高桥自由贸易试验区  
富特东三路526号4幢C座  
Tel: +86(0)21 5868 5000  
Fax:+86(0)21 5868 0020

北京市顺义区马坡镇坤安路1号  
Tel: +86(0)10 6460 6822  
Fax:+86(0)10 6460 6829

东莞松山湖高新技术产业开发区  
南山路1号中集智谷1403栋  
Tel: +86(0)769 2165 2200  
Fax:+86(0)769 2289 2825

成都市龙泉驿区车城东七路699号  
(成都航院博学楼一层)  
Tel: +86(0)28 8782 7076  
Fax:+86(0)28 8782 7031

[www.gfms.com](http://www.gfms.com)



官方微信扫一扫  
更多信息早知道



官方抖音扫一扫  
更多精彩早知道

