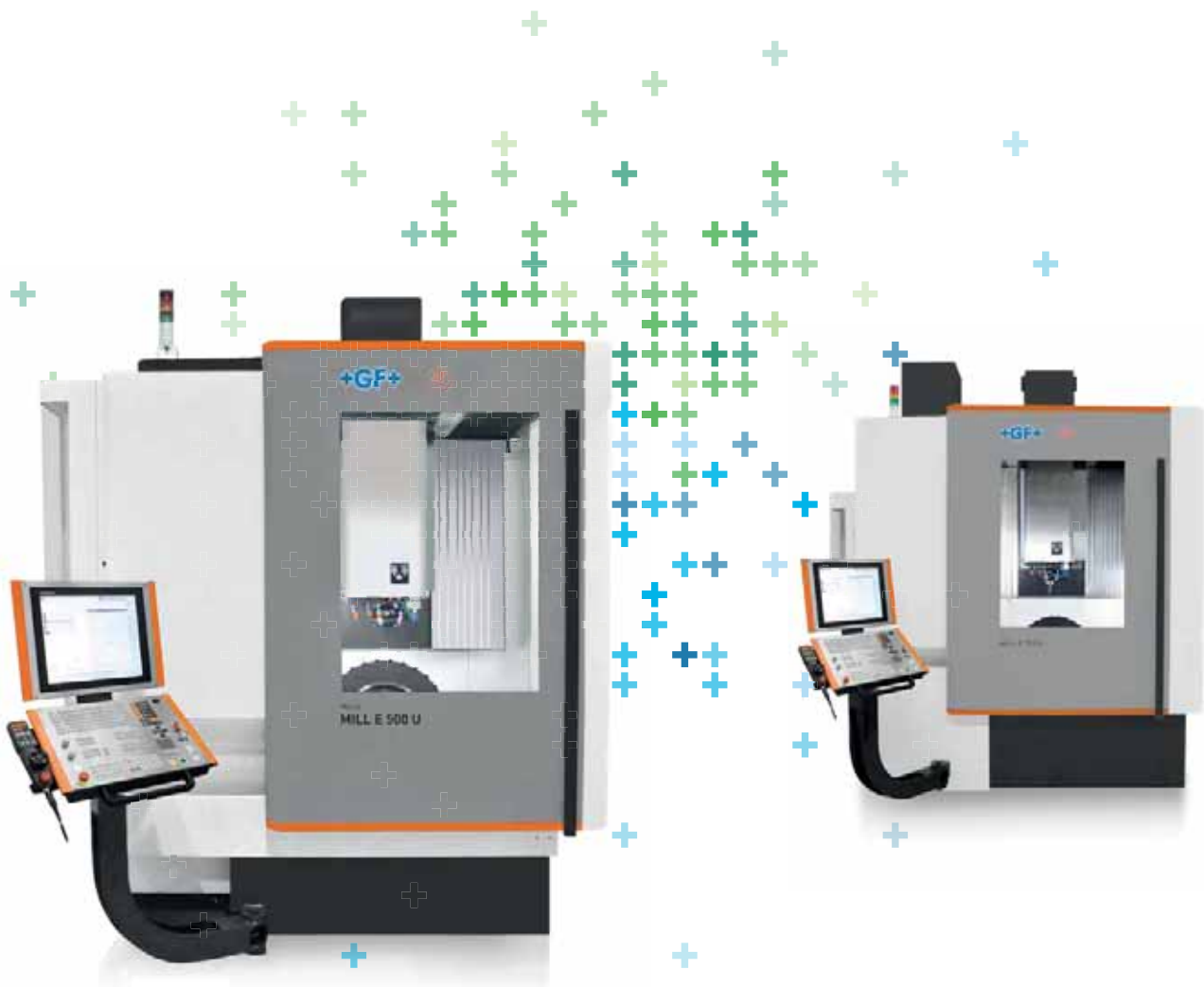


Mikron

MILL E

500 U
700 U



Passion for Precision

GF Machining Solutions

Kiedy potrzebujesz wszystkiego, wiedz, że jest firma, na którą możesz liczyć w zakresie dostawy kompleksowych rozwiązań i usług. Od obróbki elektroerozyjnej, teksturowania laserowego i wytwarzania addytywnego, przez najwyższej klasy centra frezerskie i wrzeciona, oprzyrządowanie, automatyzację i software - wszystko wspierane przez efektywną obsługę klienta. Oferując nasze produkty AgieCharmilles, Microlution, Mikron Mill, Liechti, Step-Tec i System 3R, pomagamy zwiększyć przewagę konkurencyjną.



+ Mikron Mill

- jesteśmy częścią GF Machining Solutions.

Spis treści

4	Segmenty rynku i zastosowania
6	Technologie i rozwiązania
8	Siła i precyzja
10	Korzyści z automatyzacji produkcji
12	Automatyzacja z magazynem palet
14	Magazyny narzędzi
16	Zaawansowane wrzeciona
17	Wyzwanie dla wrzeciona
19	Napęd bezpośredni
20	Odprowadzanie wiórów
22	Sterowanie Heidenhain TNC 640 oraz moduły Smart Machine
<hr/>	
23	Customer Services
24	Opcje
25	System 3R - Oprogramowanie do zarządzania paletami i narzędziami
26	Dane techniczne
30	GF Machining Solutions

Mikron MILL E 500/700 U to seria wysokowydajnych frezarek 5-osiowych o sztywnej, stabilnej, żeliwnej konstrukcji w kształcie litery C. Dzięki szeroko rozstawionym prowadnicom oraz podwójnie podpartemu stołowi obrotowemu ta seria maszyn zapewnia wysoką jakość detali wraz z optymalnym usuwaniem wiórów. Ta seria uniwersalnych frezarek jest dedykowana szczególnie do produkcji narzędzi i form oraz części dla przemysłu samochodowego, energetycznego i maszynowego.

Przykładowe zastosowania



Przemysł lotniczy

PRZYKŁAD DETALU

Stabilny bezpieczny proces – obróbka bez śladów drgań

Osiągaj wysoką dokładność i jakość powierzchni

Przygotuj się na wzrost produkcji

Pokrywa płyty
Materiał: AL 7575

Grubość ściany
0.5mm

Jakość powierzchni
Ra 0.5µm

Dokładność
± 0.05mm

Powtarzalność
24 / 7
produkcja części



Proces



Przemysł medyczny

PRZYKŁAD DETALU

Rozwiązanie "pod klucz"

Redukcja kosztów wytwarzania

Osiągaj wysoką jakość powierzchni

Narzędzie chirurgiczne
Materiał: AL 6061

Jakość powierzchni
0.3µm



Czas obróbki
6.5godz.

Koszt produkcji niższy o
30%

Wyjątkowy



Przemysł medyczny

PRZYKŁAD DETALU

Skróć czas obróbki i obniż koszty: jedno mocowanie

Wydajny proces od operacji zgrubnej do wykańczającej

Wydajna i elastyczna produkcja seryjna

Zakres obrotu
+120° do -65°

Jakość powierzchni
Ra 0.5µm

Czas obróbki
80min



Proces

Hak płytki metalowej do zespolenia odcinków kostnych
Materiał: SS 17-4



Przemysł motoryzacyjny

PRZYKŁAD DETALU

Elastyczność: wiele różnych procesów frezowania

Redukcja kosztów: wydajne frezowanie w 5-osiach

Zapewnij stabilność procesu podczas długich operacji



Narzędzia
Ø4mm do
Ø40mm

Czas obróbki
23h

Dokładność
±
0.03mm

Wydajność
0.021 m³
/min

Proces

Element układu
wyrzeliwującego
poduszkę powietrzną
Materiał: AL 6082



Matryce i formy

PRZYKŁAD DETALU

Frezowanie głębokich gniazd

Wysoka jakość powierzchni

Stać prędkość frezowania symultanicznego



Blister do ciastek
Materiał: AL 6082

Dokładność
±
0.05mm

Wydajność
+210cm³
/min

Proces

Srednica narzędzi
1.5mm

Jakość powierzchni
Ra 0.5
µm



Maszyny i mechanika ogólna

PRZYKŁAD DETALU

Osiągaj wysoką precyzję pozycjonowania w 5-osiach

Wysoka wydajność procesu

Zmienne operacje z każdej strony

Obróbka wielokrotna

Obróbka bez odkształceń



Pokrywa
Materiał: AL 6082

Grubość ściany
< 1mm

Wydajność
+210cm³
/min

Proces

Dokładność
±
0.05mm

Technologie

Wysokowydajna obróbka

Mikron MILL E U to dynamiczne, wysokowydajne centrum obróbkowe do obróbki 5-osiowej.

Zapewnia bardzo wydajną obróbkę wszystkich rodzajów materiałów, także aluminium i stali nierdzewnej. Nowoczesny projekt tego rozwiązania pozwala zaoszczędzić przestrzeń a ergonomia ułatwia pracę operatora.

- + Produkuj detale w bezpiecznym i precyzyjnym procesie.
- + Zwiększ niezawodność bezobsługowej obróbki.
- + Zwiększ żywotność obrabiarki.
- + Znaczco zredukuj koszty produkcji.

**Wydajność
i produktywność
obróbki 5-osiowej**



Rozwiązania

Kompletne rozwiązania — dla Ciebie



Szttywna konstrukcja
maszyny



Podwójnie podparty
stół uchylny-obrotowy



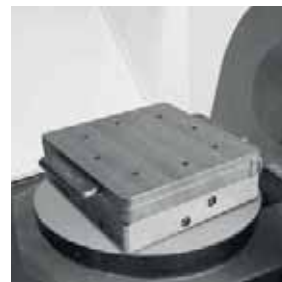
Wrzeciono Step-Tec:
120 Nm, 20'000 min⁻¹



Sterowanie HEIDENHAIN
lub FANUC



Zintegrowana automatyzacja
lub możliwość podłączenia
automatyzacji innych
producentów



Zintegrowana paletyzacja

Korzyści dla Klienta

- + Wysoka dynamika niezbędna dla idealnej produkcji.
- + Przy maksymalnym obciążeniu maszyna generuje niewielki hałas i zapewnia wysoką jakość produkcji.
- + Wydajność i moc wrzeciona do wykonywania wielu różnych aplikacji.
- + Ciesz się bezobstugową produkcją (zarówno w nocy, jak i w weekendy) z ulubionym systemem automatyzacji.

Siła i precyzja

Mikron MILL E 500 U / 700 U podstawowe elementy

+ **Aż do 60 narzędzi w magazynie. 215 narzędzi w wieży narzędziowej**

Łatwy załadunek podczas obróbki

+ **Stół uchylno-obrotowy z napędem bezpośrednim lub przekładnią**

Wysoka dokładność pozycjonowania i powtarzalność dzięki bezpośredniemu napędowi

+ **Duży zakres uchyłu od -65° do $+120^\circ$**

Umożliwia perfekcyjny dostęp dla narzędzia o optymalnej długości

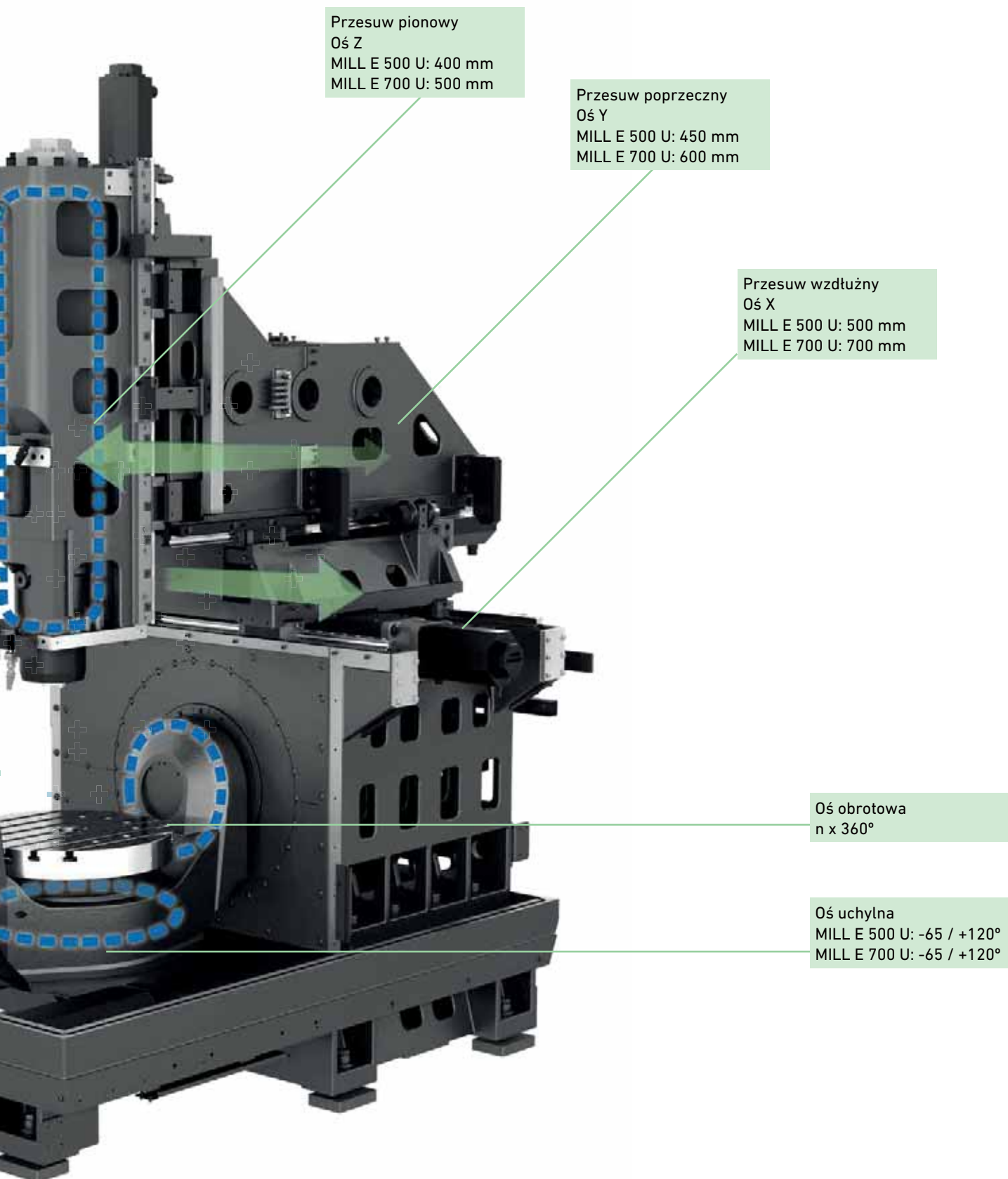
+ **Wrzeciono $20'000 \text{ min}^{-1}$, moment 120 Nm**

Najlepsza jakość powierzchni zarówno przy obróbce zgrubnej, jak i wykańczającej

+ **Kompaktowa powierzchnia i ergonomiczny dostęp**

Najwyższa wydajność i ergonomia przy zajmowanej niewielkiej powierzchni

**Ponad 50-letnie doświadczenie
w projektowaniu maszyn**



Korzyści z automatyzacji produkcji

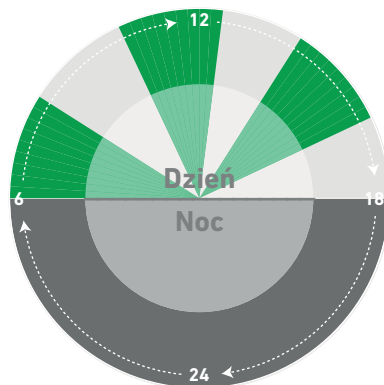
Zwiększ swoją produktywność i elastyczność

Wykonuj małe, szybkie zadania obróbkowe z taką samą wydajnością i zyskowością jak średniej wielkości serie czy powtarzalne zamówienia.

Twój krok w kierunku wyższej wydajności:

Krok 1

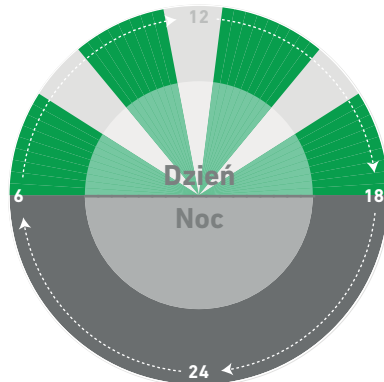
Przejdź od frezowania 3-osiowego z wieloma mocowaniami do 5-osiowego frezowania z jednym mocowaniem.



+46%
produktywności

Krok 2

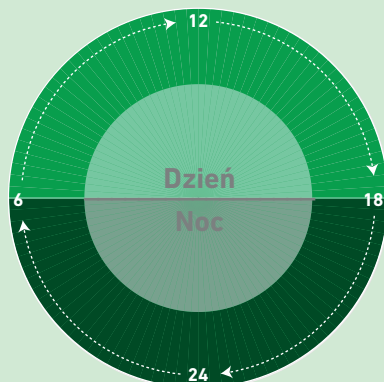
Rozbuduj konfigurację: uchwyt palet System 3R



+20%
produktywności

Krok 3

Stwórz pełny system: automatyczny zmieniacz i magazyn palet System 3R



+16h
dodatkowej pracy

Praca ciągła 24/7 przy najniższym koszcie.

- + Szybka instalacja
- + Najkrótszy czas przestoju
- + Wysoka zyskowność
- + Szeroka elastyczność
- + Wysoka wydajność



Osiągnij szybki zwrot z inwestycji za pomocą frezarki Mikron MILL E 500 U wyposażonej we wrzeciono 20'000 min⁻¹, stół symultaniczny z bezpośrednim napędem oraz w nasz zintegrowany system paletyzacji (aż do 7 pozycji).





Automatyzacja z magazynem palet

Zintegrowana paletyzacja

Wnieś swoją produktywność na nowy poziom zmniejszając jednocześnie koszty dzięki doskonałemu rozwiązaniu w postaci automatyzacji. Duże drzwi magazynu palet zapewniają optymalny dostęp do ręcznego załadunku lekkich detali, natomiast ciężkich detali za pomocą suwnicy. Duże okna dają dobry wgląd w magazyn palet. Zarządzanie paletami odbywa się poprzez sterowanie frezarki.



Ergonomiczna konstrukcja drzwi dla łatwego załadunku detali do 200 kg



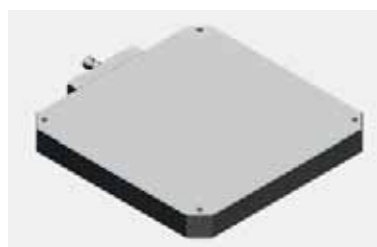
Pięciostronna obróbka w jednym zamocowaniu

5-osiowa obróbka oferuje znaczące korzyści podczas obróbki małych i dużych komponentów. Dzięki technologii 5-osiowej możliwa jest obróbka różnych kształtów i powierzchni w jednym zamocowaniu.

- + Stół uchylno-obrotowy dostępny w wersji paletowej: System 3R (Dynafix/Delphin) Erowa (UPC/MTS)
- + Stół uchylno-obrotowy dostępny w wersji standardowej: duża płyta o wymiarach \varnothing 500 / 630 mm z rowkami równoległymi
- + Kartezjański układ współrzędnych umożliwia intuicyjne zrozumienie ruchów narzędzia / detalu podczas frezowania
- + Bezpośredni pomiar pozycji w osi B i C
- + Maszyna dostępna w wersji 5-osiowej indeksowanej i symultanicznej



Paleta Dynafix



Paleta Delphin



Stół uchylno-obrotowy z rowkami równoległymi

Rozwiązanie dopasowane do Twoich potrzeb

- + Ergonomiczny i przyjazny dla użytkownika
- + Zapewnia wydajność i stabilność procesu
- + Umożliwia załadunek narzędzi z zewnątrz bez przerywania obróbki
- + Gwarantuje łatwy załadunek dzięki ergonomicznym drzwiom



30
narzędzi



60 narzędzi





120, 170 lub 215 narzędzi

Magazyn wieżowy z systemem załadunkowym



Zaawansowane wrzeciona

Wrzeciona do wysokowydajnej obróbki

Wysokowydajne wrzeciona frezarek z serii Mikron MILL E 500 U / 700 U zostały zaprojektowane do ciężkiej obróbki zgrubnej i jednocześnie frezowania wykańczającego. Dzięki zastosowanej konstrukcji 3 łożysk kulkowych z przodu i łożyska hybrydowego z tyłu cały układ jest bardzo sztywny i pozwala na głębokie frezowania przy użyciu bardzo długich narzędzi. Przyspiesz usuwanie wiórów dzięki prędkościom posuwu, które są możliwe dzięki absorpcji dużych sił skrawania przez wrzeciono.

Wrzeciono 20'000 min⁻¹ w wersji OptiCool zapewnia nie tylko stabilność termiczną samego wrzeciona, ale dodatkowo blokuje naturalne przenikanie ciepła do wrzeciennika (oś Z). Dzięki temu wrzeciono zapewnia wysoką precyzję, powtarzalność i jakość powierzchni.

Wrzeciono 20'000 min⁻¹

Moc (S6)	36 kW
Moment (S6)	120 Nm
Maks. obroty	20'000 min ⁻¹
Przyspieszenie	2.5 s
Smarowanie	Olejowo-powietrzne
Interfejs narzędzia	HSK-A63 DIN69063-1

- Smarowanie łożysk w systemie bezpośredniego smarowania DLS
- Wrzeciono wyposażone w czujniki wspierające zintegrowane moduły Smart Machine
- Chłodzenie przez wrzeciono wszystkimi znanymi chłodziwami



Wrzeciono o prędkości 12'000 min⁻¹ zapewnia wystarczającą wydajność i moc dla wielu zastosowań. Łożyska kulkowe są zabezpieczone przed zanieczyszczeniami dzięki systemowi bariery powietrznej. Narzędzie jest utrzymywane przez sprężynę i zwalniane przez cylinder hydrauliczny.

Wrzeciono 12'000 min⁻¹

Moc (S6)	20 kW
Moment (S6)	88 Nm
Maks. obroty	12'000 min ⁻¹
Przyspieszenie	2.5 s
Smarowanie	Smarem stałym
Interfejs narzędzia	ISO 40/BT 40/CAT 40

- Dobra stabilność termiczna dzięki OCS
- Doskonały stosunek masy do wydajności
- Zintegrowana funkcjonalność IntelliSTEP
- Stożek narzędzia ISO 40/BT 40/CAT 40
- Bezstopniowa zmiana prędkości obrotowej - bez utraty wydajności
- Przygotowane do chłodzenia wewnętrznego (opcja)



Wyzwanie dla wrzeciona

Frezowanie pełnym przekrojem

Opis obróbki

- Frezowanie na głębokości 1.5xD jest trudnym zadaniem dla maszyny.
- Prędkość posuwu ustawiono na obciążenie wrzeciona 85%.
- Testy przy wyższych prędkościach spowodowały przeciążenie maszyny.

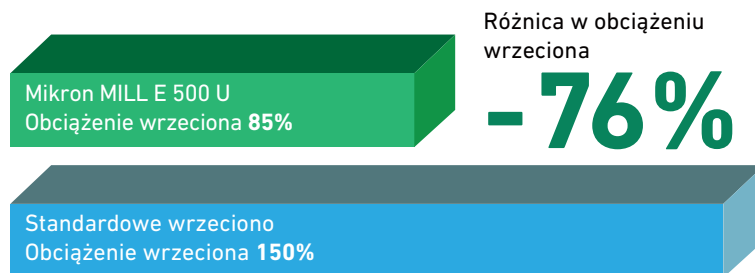


Narzędzie

- Frez: Ø16 kulisty
- Producent: FRANKEN (2615AZ.016)

Parametry obróbki

- Obroty wrzeciona: 2'586 min⁻¹
- Posuw: 1,034 mm/min
- Głębokość osiowa: 24 mm
- Głębokość promieniowa: 16 mm
- Wydajność usuwania materiału: 397 cm³/min



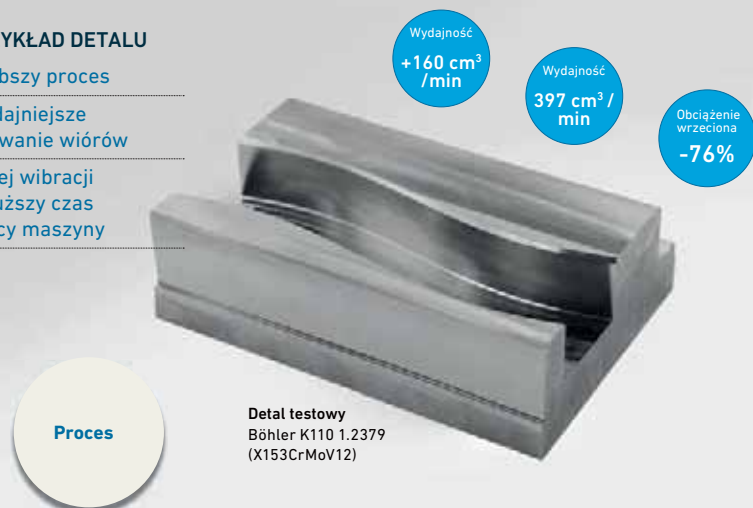
Maszyny i mechanika ogólna

PRZYKŁAD DETALU

Szybszy proces

Wydajniejsze usuwanie wiórów

Mniej wibracji i dłuższy czas pracy maszyny



Detail testowy
Böhler K110 1.2379
(X153CrMoV12)

- + Brak zużycia
- + Wysoka dynamika
- + Wysoka dokładność
- + Bez luzu

Stół uchylny-obrotowy umożliwia obróbkę detali z wykorzystaniem różnych przyrządów mocujących, w tym kolumny referencyjnej.

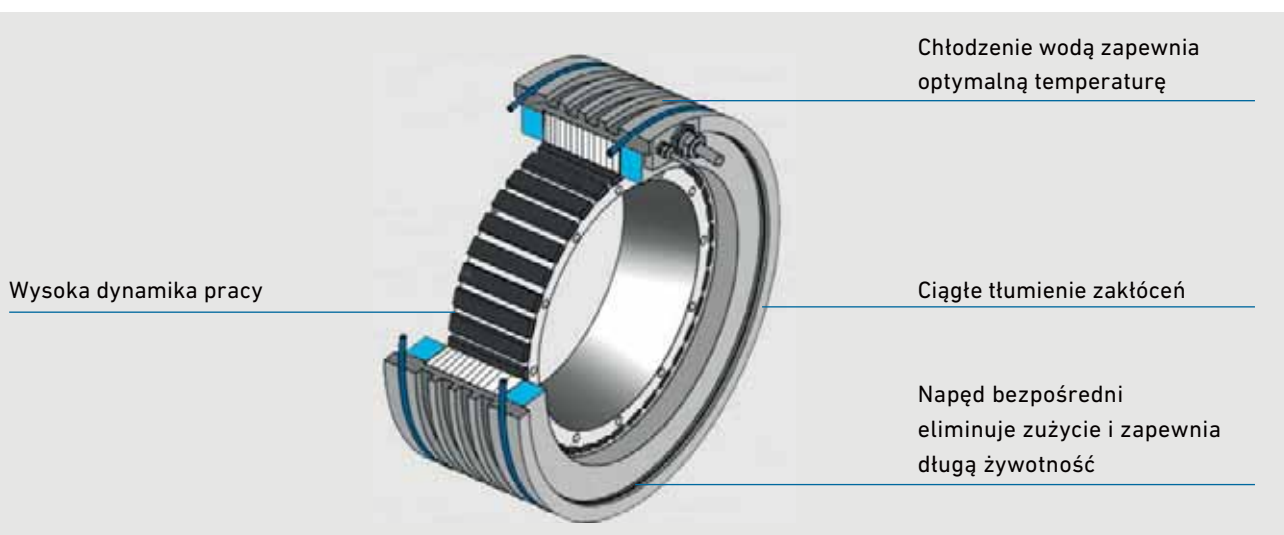


Napęd bezpośredni

Stół uchylny-obrotowy z napędem bezpośrednim

W osi uchylniej i obrotowej silniki momentowe realizują napęd bezpośredni. Umożliwia on doskonałą precyzję i wykończenie powierzchni detalu. W zastosowanym napędzie przenoszenie siły odbywa się bez mechanicznych podzespołów, a to oznacza, że tarcie, zużycie oraz zmniejszenie dynamiki i sztywności należą już do przeszłości.

Wszystkie stoły uchylno-obrotowe są projektowane i produkowane przez GF Machining Solutions.



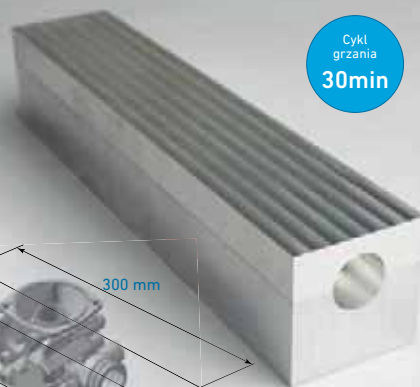
Przemysł motoryzacyjny

PRZYKŁAD DETALU

Zapewnij dokładność pozycjonowania w pięciu osiach

Zapewnij powtarzalność produkcji seryjnej

Bądź gotowy na szybkie osiągnięcie stabilnej jakości



Cykl grzania
30min

Stabilność temp.
24/7

Powtarzalność
10µm

Współosiowość otworów
< 10µm

Głębokość
2x 150mm

Proces

Wyzwanie współosiowości

Odrowadzanie wiórów

Na mokro lub na sucho - zawsze czysta obróbka

Usuwanie wiórów dopasowane do potrzeb użytkownika

- **Dedykowane rozwiązanie do wiórów długich lub pływających**

Transporter wiórów z osobnym zbiornikiem chłodziwa z dokładną jednostką filtracyjną.

- **Dedykowane rozwiązanie do większości wiórów o długości poniżej 100 mm, w tym igielkowych**

Transporter wiórów z osobnym zbiornikiem chłodziwa z dokładną jednostką filtracyjną.




Opcje

- Chłodzenie przez wrzeciono
- System sptukiwania wiórów
- Stabilizacja termiczna chłodziwa
- Separator oleju

- + Optymalny sptyw wiórów dzięki pochyłym i gładkim ścianom kabiny roboczej
- + Dysze sptukujące we wszystkich narożnikach zapobiegają gromadzeniu się wiórów
- + Profesjonalny transporter wiórów o wydajności 43 l/h





**Wydajna
obróbka
z szybkim
zwrotem
inwestycji**

Wynieś proces produkcji ponad podstawowe ustawienia maszyny i sterowania

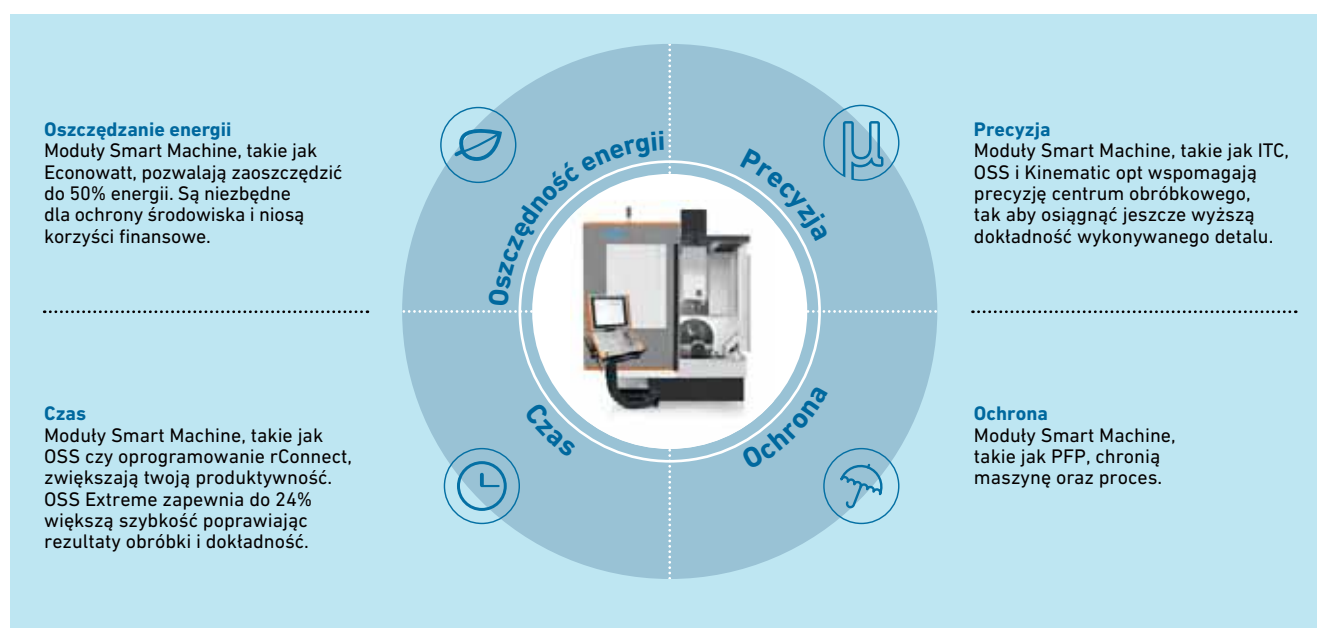
Smart Machine to szeroki zestaw inteligentnych modułów, które mają na celu uczynić proces frezowania bardziej dokładnym, bezpiecznym, szybkim, powtarzalnym i ekonomicznym.

- 1 dostarczanie precyzyjnych informacji do operatora o aktualnym stanie maszyny, niezbędnych do analizy procesu obróbki.
- 2 wspieranie operatora w optymalizacji procesu, co znacznie poprawia wydajność i jakość wyrobów.
- 3 samodzielne optymalizowanie parametrów pracy przez maszynę w oparciu o zaprogramowane algorytmy. Zwiększa to bezpieczeństwo procesu oraz poprawia jakość wyrobów, co jest szczególnie ważne w pracy bezobsługowej oraz dla personelu bez doświadczenia technologicznego.



- + Wytwarzaj detale w sposób bezpieczny i precyzyjny
- + Zwiększ niezawodność w pracy bezobsługowej
- + Zapewnij bezawaryjną pracę maszyny
- + Obniż koszty produkcji

Sterowanie Heidenhain TNC 640 zapewnia elastyczność i wydajność na wszystkich etapach - od przygotowania zadania do momentu frezowania części. Dotykowy ekran zamontowany na ramieniu obrotowym (co zwiększa jego dostępność) umożliwi operatorowi szybką nawigację. Dzięki przyjaznemu dla użytkownika i praktycznemu interfejsowi, oferującemu różne funkcje, TNC 640 wspiera operatorów w ich codziennej pracy i zwiększa dostępność maszyny, by mogła realizować także inne zadania.



Customer Services

Nowe możliwości usług cyfrowych

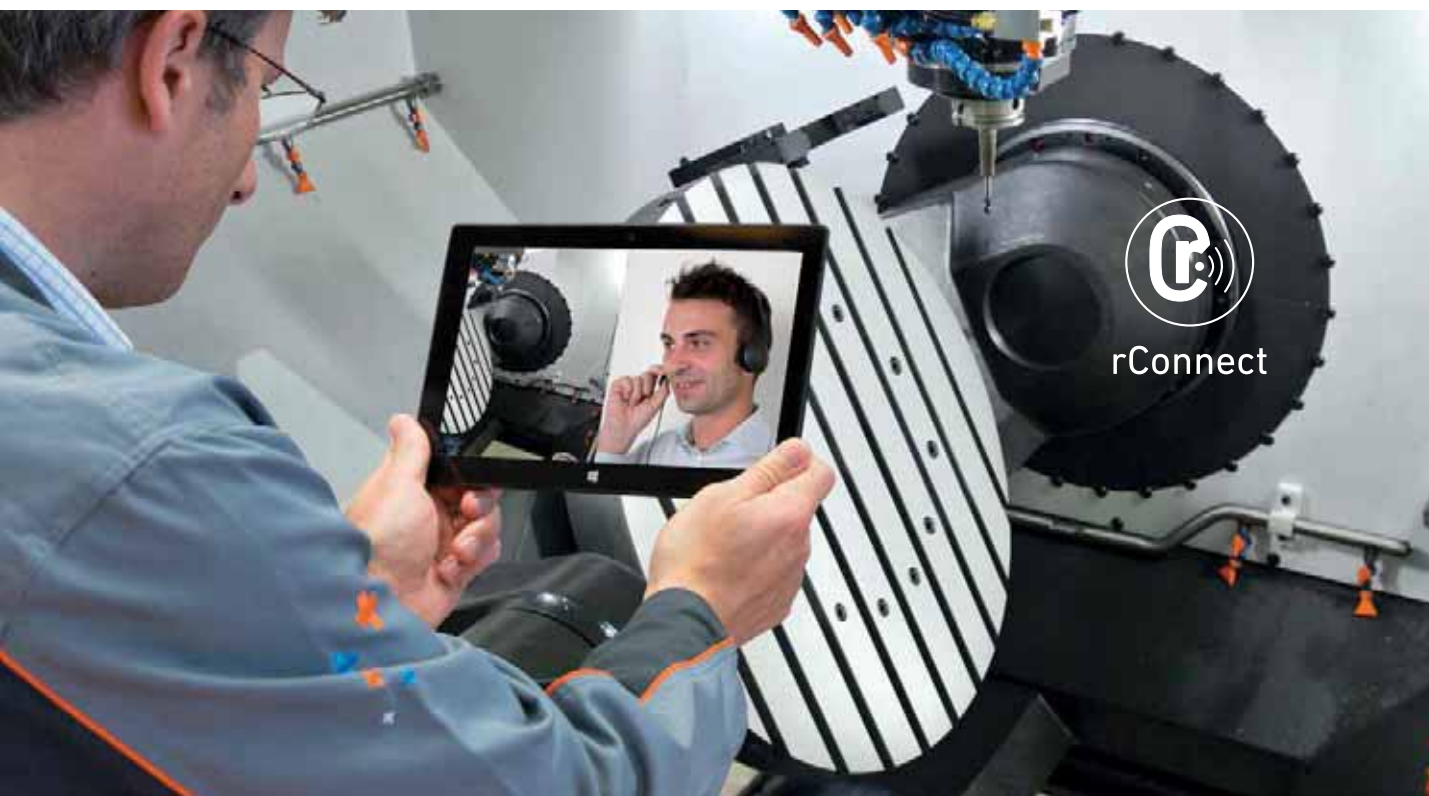
Dział obsługi klienta GF Machining Solutions wciąż przesuwa granice technologiczne, aby zapewnić Ci dostęp do usług przyszłości - już dziś.



rConnect to platforma usług cyfrowych dostępna dla wszystkich technologii GF Machining Solutions. Poprzez modułowe podejście, rConnect obejmuje szereg usług, które umożliwiają zwiększenie produktywności. Platforma posiada certyfikat TÜViT.

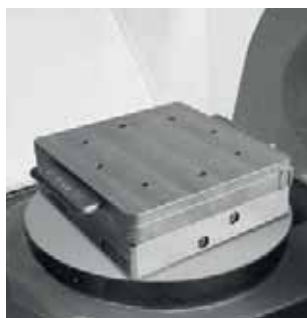
Poprzez **rConnect Messenger**, dane maszynowe są wysyłane na Twoje urządzenie mobilne, dzięki czemu będziesz na bieżąco informowany o stanie produkcji. Możesz nadzorować swój warsztat przez smartphona.

rConnect Live Remote Assistance (LRA), zapewnia bezpośredni dostęp do naszych wykwalifikowanych inżynierów serwisu dzięki najnowszej technologii. LRA to połączenia głosowe i wideo, czat, tablica, transfer plików, dostęp do systemu i udostępnianie ekranu za pomocą tabletu z oprogramowaniem Windows lub twojego standardowego komputera.



Opcje

Szeroka gama wyposażenia dodatkowego



Palety



Laserowa sonda pomiaru narzędzia



Sonda dotykowa detalu



Odciąg mgły olejowej



Chłodzenie przez wrzeciono



System sputkiwania wiórów



TSC filtr taśmowy (20 bar)



Okno obrotowe



Tryb pracy 3



Lampa sygnalizacyjna

- Przedłużenie gwarancji
- Liniaty optyczne
- Układ obróbki w mgłę olejowej
- Szyba odporna na zarysowania
- Separator oleju
- Interfejs do robota

Dodatkowe opcje

- APS
- APS extended
- ITC
- ITC 5X
- RNS
- PFP
- DNC
- KinematicsOpt

Moduły Smart Machine



Sterowanie Fanuc

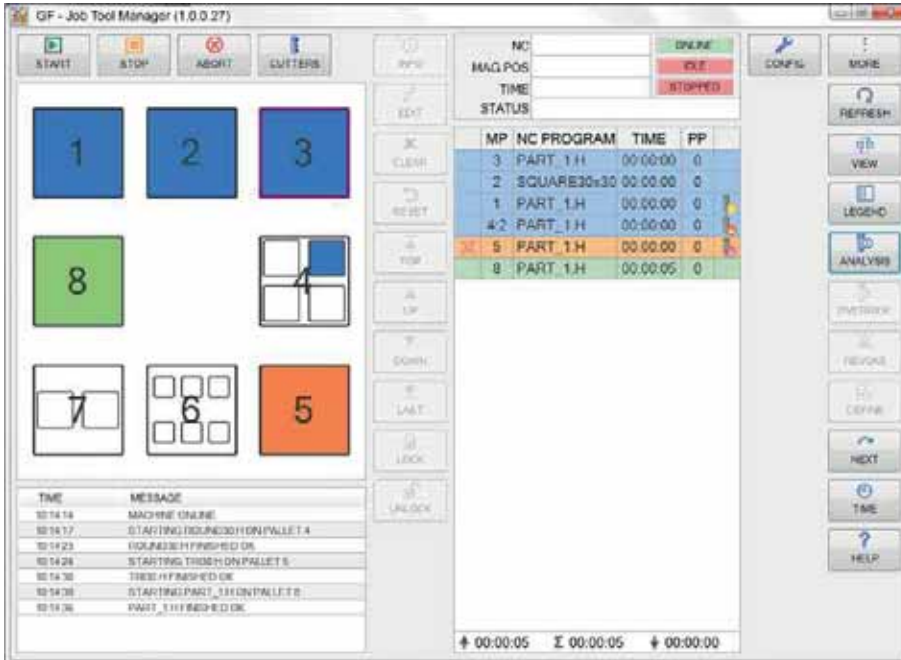
Niezawodny i ekonomiczny system CNC z zaawansowanymi funkcjami takimi jak interpolacja NANO i kontrola konturów AI.

Wydajność i niezawodność

Fanuc Oi-MD ma kompaktową konstrukcję z ograniczonym okablowaniem aby zapewnić najwyższą niezawodność i łatwą konserwację.

W połączeniu z najnowszą technologią napędu, Fanuc Oi-MD zapewnia gładkie powierzchnie dzięki zastosowaniu znacznie lepszej rozdzielczości dla poleceń pozycjonowania.

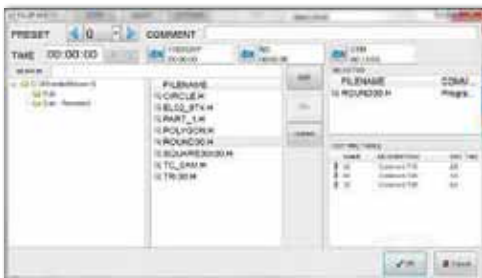
JTM JobToolManager



Łatwe w obsłudze oprogramowanie maszyny ze zintegrowanym zmieniaczem palet. Przypisz program NC do pozycji palety poprzez przesunięcie palcem po ekranie dotykowym, tuż obok zmieniacza palet.

Korzyści

- + Łatwa zmiana priorytetów podczas pracy maszyny
- + Dodawanie i usuwanie zadań podczas obróbki
- + Zadania dla których brakuje frezów nie zostaną wykonane
- + Obliczany jest szacowany oraz rzeczywisty czas obróbki dla zawartości magazynu.



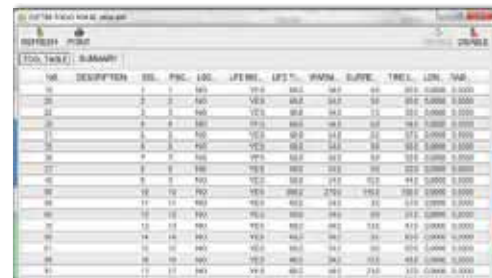
Przypisz plik NC,

sprawdź dostępność narzędzi, zaplanuj

Przy wyborze programu NC Job Tool Manager rejestruje narzędzia użyte podczas obróbki.

Dane są przechowywane; program definiuje czas całej obróbki lub czas obróbki każdym narzędziem.

Jeśli program był używany wcześniej, automatycznie wyświetla ostatni zapisany czas.



Zarządzaj narzędziami po wykonanych zadaniach

Za każdym razem, gdy nowe zadanie jest uruchamiane, Job Tool Manager sprawdza listę narzędzi, aby zweryfikować ich dostępność.

Jeśli właściwe narzędzie zostanie uszkodzone a inne odpowiednie narzędzie nie będzie dostępne, zadanie zostanie zablokowane.

Dane techniczne



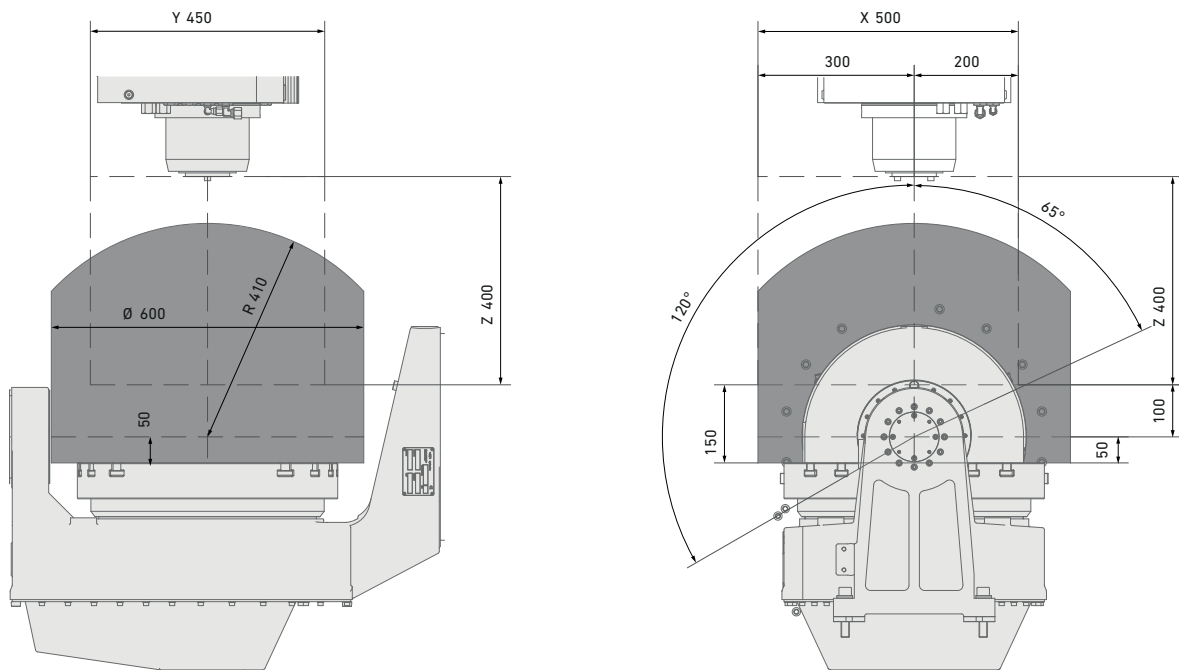
Mikron MILL E 500 U



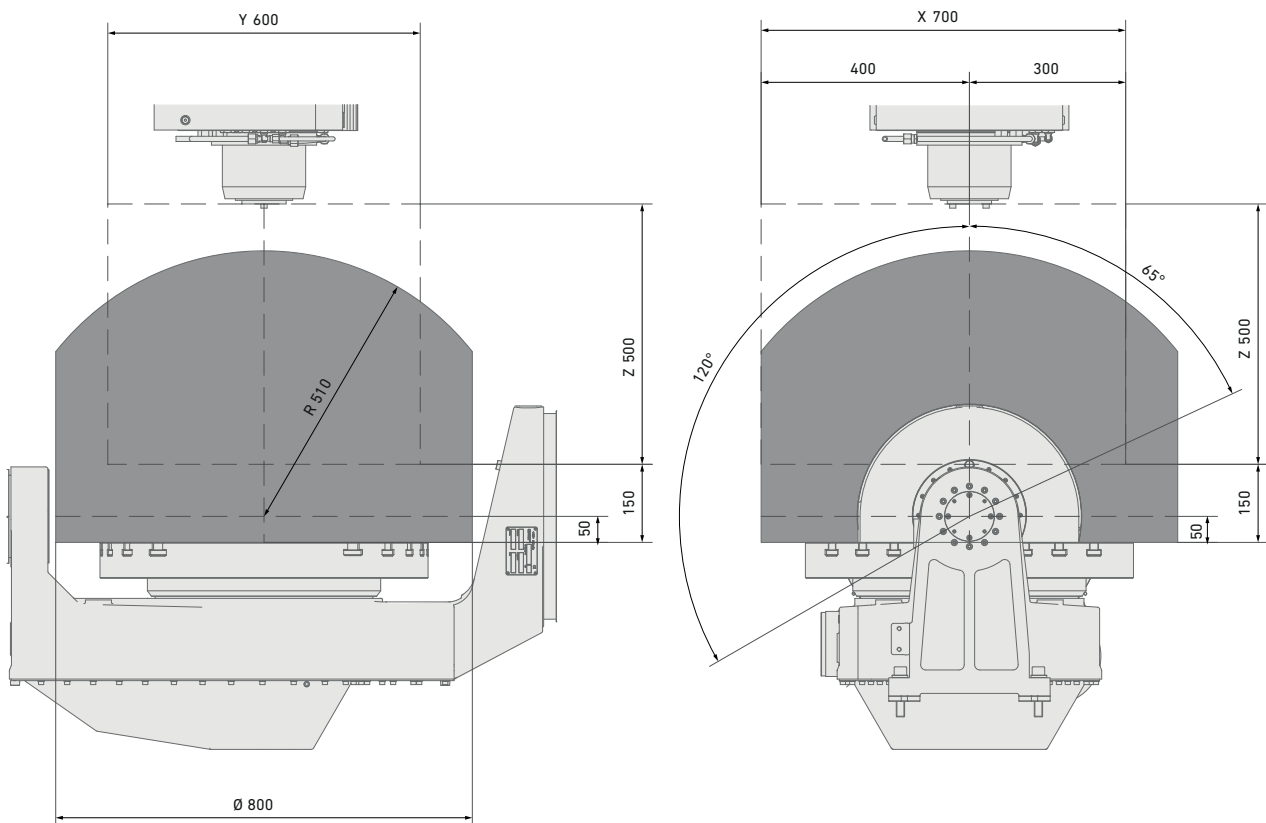
Mikron MILL E 700 U

Typ maszyny			Mikron MILL E 500 U	Mikron MILL E 500 U	Mikron MILL E 700 U	Mikron MILL E 700 U
			RTT 5-osi	RTT 5-osi symultaniczny	RTT 5-osi	RTT 5-osi symultaniczny
Przesuw						
Wzdłużny	X	mm	500	500	700	700
Poprzeczny	Y	mm	450	450	600	600
Pionowy	Z	mm	400	400	500	500
Uchylny		°	-65 / +120	-65 / +120	-65 / +120	-65 / +120
Obrotowy		°	n x 360	n x 360	n x 360	n x 360
Liczba osi			3+2	5-osi, symultaniczne	3+2	5-osi, symultaniczne
Wrzeciono						
Rodzaj			In-line	Motor	In-line	Motor
Maks. obroty		min ⁻¹	12,000	20,000	12,000	20,000
Maks. moment		kW/Nm	20/88	36/120	20/88	36/120
Stożek wrzeciona			ISO 40 BT 40 CAT 40	HSK-A63	ISO 40 BT 40 CAT 40	HSK-A63
Posuw osi						
Posuw szybki	X, Y, Z	m/min	30 / 30 / 30	30 / 30 / 30	30 / 30 / 30	30 / 30 / 30
Posuw szybki	B, C	min ⁻¹	17 / 28	32 / 112	17 / 28	32 / 112
Automatyzacja						
Magazyn narzędzi		szt.	DT 30 / CT 60	DT 30 / CT 60	DT 30 / CT 60	DT 30 / CT 60
Wieża narzędziowa		szt.	120 / 170 / 215	120 / 170 / 215	120 / 170 / 215	120 / 170 / 215
Magazyn palet		szt.	5 Delphin 400/400 lub 5 MTS 400/400 lub 7 Dynafix 350/350 lub 7 UPC 320/320	5 Delphin 400/400 lub 5 MTS 400/400 lub 7 Dynafix 350/350 lub 7 UPC 320/320	5 Delphin 400/400 lub 5 MTS 400/400 lub 7 Dynafix 350/350 lub 7 UPC 320/320	5 Delphin 400/400 lub 5 MTS 400/400 lub 7 Dynafix 350/350 lub 7 UPC 320/320
Czas wymiany palety		sek.	30	30	30	30
Interfejs do robota			dostępny	dostępny	dostępny	dostępny
Stół uchylny-obrotowy						
Średnica płyty stołu (rowki T)		mm	500	500	630	630
Maks. nośność stołu (3/5)		kg	300	300 / 200	450	450 / 450
Masa						
Maszyny		kg	6,030	6,030	8,060	8,060
Sterowanie						
Heidenhain			TNC 640	TNC 640	TNC 640	TNC 640
Fanuc (12'000 min ⁻¹)			0i-MD	-	0i-MD	-

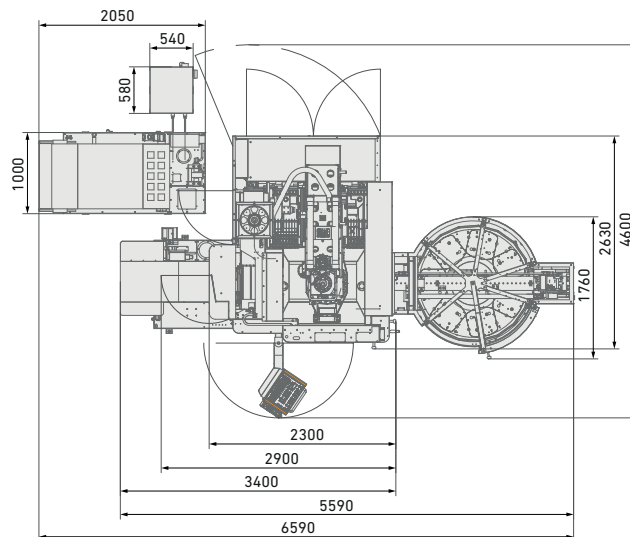
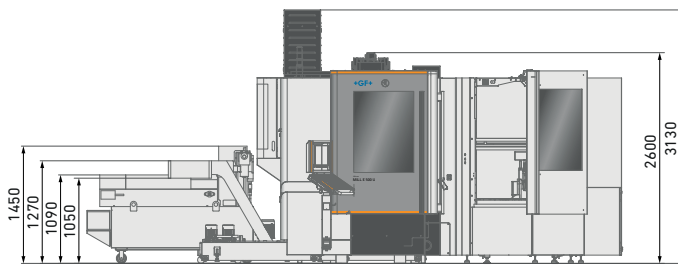
Mikron MILL E 500 U - obszar roboczy



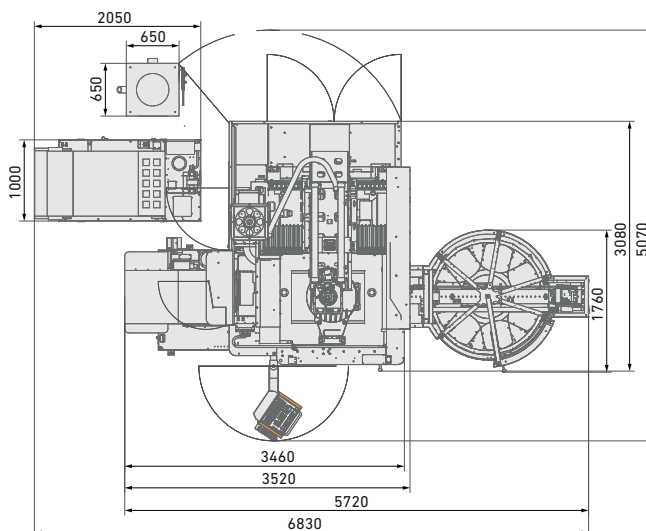
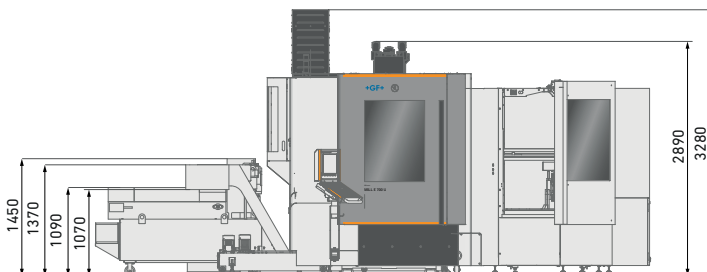
Mikron MILL E 700 U - obszar roboczy



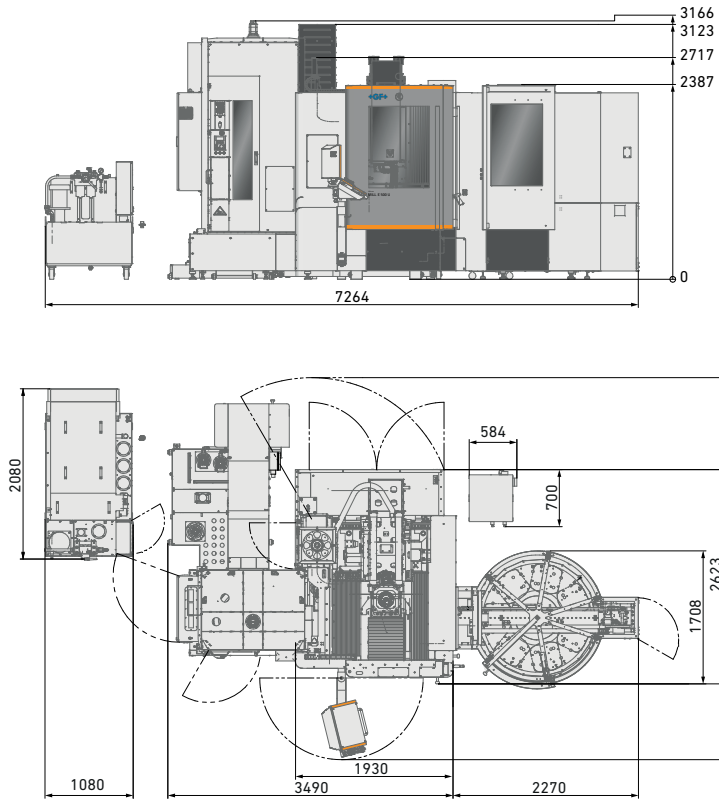
Mikron MILL E 500 U z magazynem palet



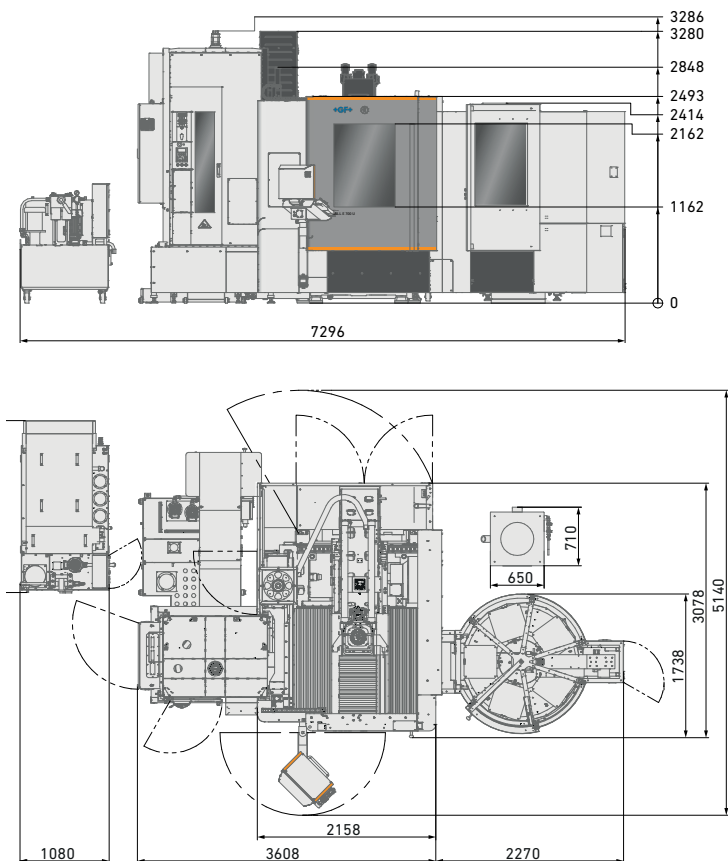
Mikron MILL E 700 U z magazynem palet



Mikron MILL E 500 U z magazynem palet i magazynem narzędzi 120, 170 lub 215 pozycji



Mikron MILL E 700 U z magazynem palet i magazynem narzędzi 120, 170 lub 215 pozycji



Dostawca multitechnologicznych rozwiązań

Nasze zaangażowanie w realizację Twoich specyficznych potrzeb jest potwierdzone przez wartość dodaną inteligencji, produktywność i jakość, które zapewniają nasze multitechnologiczne rozwiązania. Twój sukces nas motywuje, dlatego stale poszerzamy naszą legendarną wiedzę techniczną. Gdziekolwiek jesteś, niezależnie od branży i wielkości Twojego zakładu, mamy kompletne rozwiązania oraz cel, by przyspieszyć Twój sukces - już dziś.

EDM (obróbka elektroerozyjna)



Wycinarki drutowe EDM

Elektroerozyjne wycinarki drutowe oferowane przez GF Machining Solutions są szybkie, precyzyjne i coraz bardziej energooszczędne. Od ultra-precyzyjnej obróbki zminiaturyzowanych komponentów, przy wykorzystaniu drutu o średnicy od 0.02 mm, aż po super nowoczesne rozwiązania zapewniające wydajną obróbkę i doskonałą jakość powierzchni obrabianej, nasze maszyny EDM gwarantują Twój sukces.

Drążarki wgłębne EDM

GF Machining Solutions rewolucjonizuje elektroerozyjną obróbkę wgłębna za pomocą takich funkcji, jak: technologia iGAP dla radykalnego zwiększenia prędkości obróbki i zmniejszenia zużycia elektrod. Wszystkie nasze systemy do drążenia wgłębne oferują szybkie usuwanie materiału i zapewniają lustrzane wykończenie powierzchni wynoszące Ra 0.1 µm.

Drążarki otworów EDM

Rozwiązania GF Machining Solutions do drążenia otworów umożliwiają wiercenie otworów w materiałach przewodzących elektryczność z bardzo dużą prędkością - a także, w przypadku konfiguracji pięciosiowej, pod dowolnym kątem na detalu o pochylej powierzchni.

Oprządkowanie i automatyzacja



Oprządkowanie

Doświadcz pełnej autonomii, przy jednoczesnym zachowaniu najwyższej dokładności, dzięki naszym systemom oprządkowania System 3R do paletyzacji detali oraz elektrod, i połącź różne maszyny i procesy, skracając czas konfiguracji i umożliwiając bezproblemowe przenoszenie przedmiotów obrabianych między różnymi operacjami.

Automatyzacja

Wraz z Systemem 3R zapewniamy również skalowalne i opłacalne rozwiązania do automatyzacji dla pojedynczych maszyn lub złożonych, multitechnologicznych gniazd produkcyjnych, dostosowane do Twoich potrzeb.

Obróbka skrawaniem



Frezarki

Producenci narzędzi i form zyskują przewagę konkurencyjną dzięki szybkim i precyzyjnym procesom obróbki dostępnym w rozwiązaniach Mikron MILL S. Obrabiarki Mikron MILL P osiągają ponadprzeciętną produktywność dzięki ich wysokiej wydajności i automatyzacji. Klienci poszukujący najszybszego zwrotu z inwestycji czerpią korzyści z przystępnej wydajności naszych rozwiązań Mikron MILL E.

Wysokowydajna obróbka topatek lotniczych

Nasze gotowe rozwiązania Liechti umożliwiają wysoce dynamiczną produkcję precyzyjnych topatek. Dzięki ich wyjątkowej wydajności i naszemu doświadczeniu w obróbce topatek, zwiększasz wydajność produkując przy najniższych kosztach.

Wrzeciona

Jako część GF Machining Solutions, firma Step-Tec angażuje się w rozwój każdego centrum obróbczego już od pierwszego etapu. Kompaktowa konstrukcja w połączeniu z doskonałą powtarzalnością termiczną i geometryczną zapewniają doskonałą integrację wrzecion z obrabiarką.

Oprogramowanie



Rozwiązania do digitalizacji

W celu przyspieszenia transformacji cyfrowej, spółka GF Machining Solutions przejęła firmę Symmedia GmbH specjalizującą się w oprogramowaniu do łączności pomiędzy maszynami. Razem oferujemy pełną gamę rozwiązań Przemysłu 4.0 dla wszystkich branż. Przyszłość wymaga elastyczności do szybkiego przystosowania się do cyfryzacji procesów. Nasza inteligentna produkcja oferuje wbudowaną wiedzę specjalistyczną, zoptymalizowane procesy produkcyjne i automatyzację narzędziowni: rozwiązania dla połączonej ze sobą, inteligentnych maszyn.

Wytwarzanie Zaawansowane



Teksturowanie laserowe

Estetyczne i funkcjonalne teksturowanie jest łatwe i w 100% powtarzalne dzięki naszej cyfrowej technologii laserowej. Nawet skomplikowane geometrie 3D, w tym części precyzyjne, są teksturowane, grawerowane, mikrostrukturywane, znakowane i etykietowane.

Mikroobróbka laserowa

GF Machining Solutions oferuje maszyny do obróbki laserem femtosekundowym przystosowanym do wytwarzania drobnych, wysoce precyzyjnych elementów, zaspokajających rosnące zapotrzebowanie na coraz mniejsze, bardziej skomplikowane podzespoły niezbędne do wytwarzania wiodących na rynku produktów.

Wytwarzanie addytywne (AM)

GF Machining Solutions i 3D Systems, wiodący globalny dostawca rozwiązań do wytwarzania addytywne i zarazem pionier druku 3D, nawiązali współpracę w celu wprowadzenia nowych rozwiązań w zakresie druku 3D z metalu, które umożliwią producentom wydajniejsze wytwarzanie złożonych części metalowych.

Customer Services



Dostępni na całym świecie

Zapewnienie najlepszej wydajności przez cały okres użytkowania maszyn jest naszym celem. Oferujemy trzy poziomy wsparcia. Operations Support oferuje pełną gamę oryginalnych części zużywalnych i certyfikowanych materiałów eksploatacyjnych. Machine Support obejmuje części zamienne, wsparcie techniczne i szereg usług prewencyjnych, aby zmaksymalizować czas pracy maszyny. Business Support oferuje dedykowane rozwiązania biznesowe.

Dostępni na całym świecie dla Ciebie



Szwajcaria

Biel/Bienne
Losone
Genewa
Flawil
Langnau

www.gfms.com
www.gfms.com/ch

Europa

Niemcy, Schorndorf
www.gfms.com/de

Wielka Brytania, Coventry
www.gfms.com/uk

Włochy, Agrate Brianza - MI
www.gfms.com/it

Hiszpania, Sant Boi de Llobregat
Barcelona
www.gfms.com/es

Francja, Palaiseau
www.gfms.com/fr

Polska, Raszyn / Warszawa
www.gfms.com/pl

Republika Czeska, Brno
www.gfms.com/cz

Szwecja, Vällingby
www.gfms.com/system3r

Turcja, Stambuł
www.gfms.com/tr

Ameryki

USA
Lincolnshire, IL
Chicago, IL
Holliston, MA
Huntersville, NC
Irvine, CA
Woodridge, IL
www.gfms.com/us

Kanada, Mississauga ON
www.gfms.com/us

Meksyk, Monterrey NL
www.gfms.com/us

Brazylia, São Paulo
www.gfms.com/br

Azja

Chiny
Pekin, Szanghaj, Chengdu,
Dongguan, Hongkong,
Changzhou
www.gfms.com/cn

Indie, Bangalore
www.gfms.com/sg

Japonia
Tokio, Jokohama
www.gfms.com/jp

Korea, Seul
www.gfms.com/kr

Malezja, Petaling Jaya
www.gfms.com/sg

Singapur, Singapur
www.gfms.com/sg

Tajwan
Tajpej, Taichung
www.gfms.com/tw

Wietnam, Hanoi
www.gfms.com/sg

W skrócie

Umożliwiamy naszym Klientom prowadzenie wydajnej i efektywnej działalności poprzez dostawy innowacyjnych rozwiązań w zakresie frezowania, elektroerozji, lasera i automatyzacji. Naszą ofertę uzupełnia kompletny pakiet usług serwisowych.

GF Machining Solutions sp. z o.o.
Al. Krakowska 81, Sękocin Nowy
05-090 Raszyn
Tel. 22 326 50 50
Faks 22 326 50 99
info.gfms.pl@georgfischer.pl
www.gfms.com/pl

