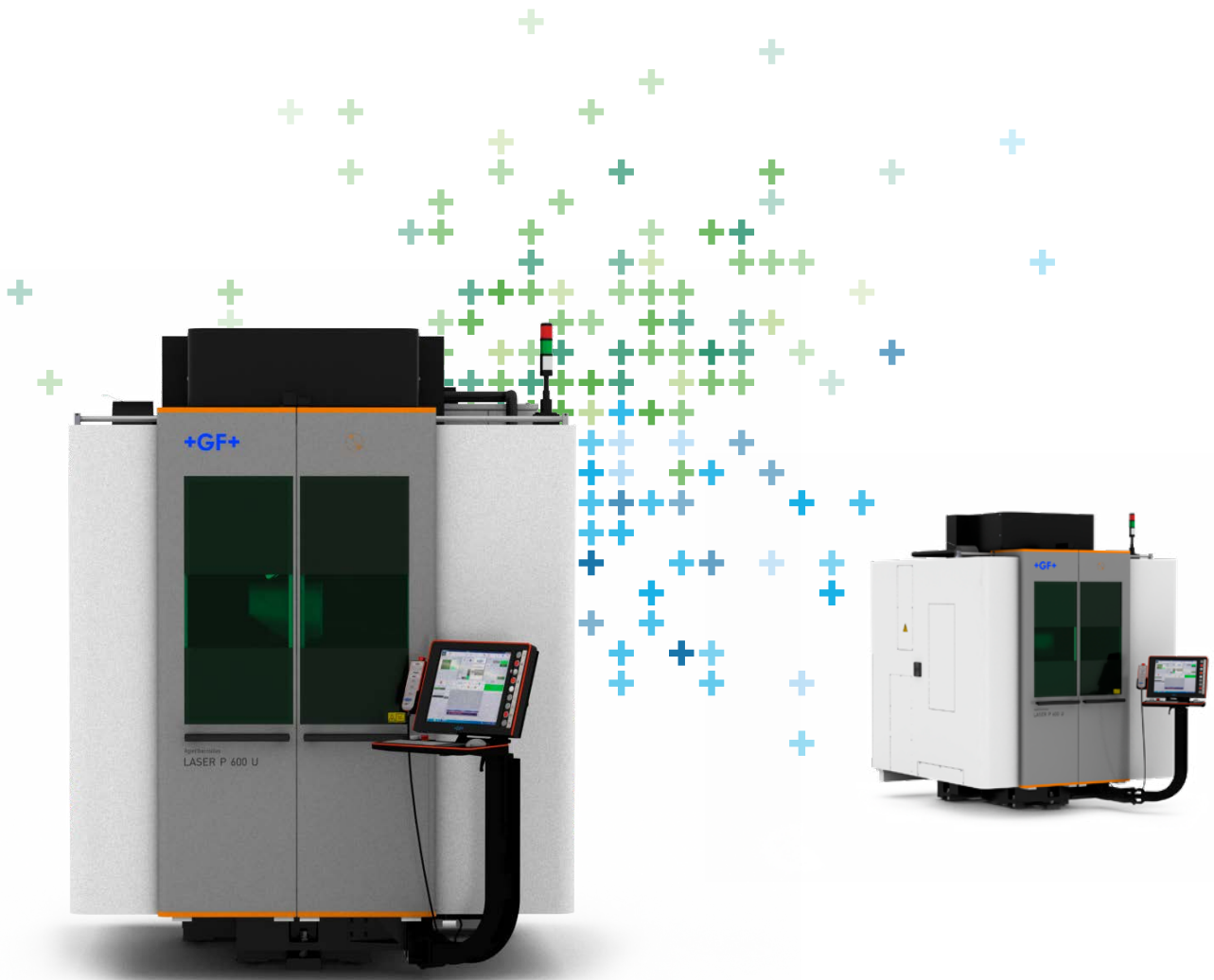


AgieCharmilles

LASER P

600 U/1000 U

1200 U/4000 U



Becoming better every day – since 1802

GF Machining Solutions

Lorsque l'on a des exigences élevées, il est rassurant de savoir que l'on peut compter sur une entreprise qui fournit des solutions et des services complets. De nos machines d'électroérosion (EDM), nos machines de texturation laser et de fabrication additive d'envergure internationale à nos centres d'usinage et broches, nos systèmes d'automatisation, d'outillage, le tout assorti d'un service et d'une assistance à la clientèle inégalés, nous vous aidons, grâce à nos technologies AgieCharmilles, Microlution, Mikron Mill, Liechti, Step-Tec et System 3R, à élever vos critères d'excellence et à augmenter votre compétitivité.



+ Nous sommes AgieCharmilles.
Nous sommes GF Machining Solutions.

Sommaire

4	Nous sommes
5	Texturation laser
6	Solution de texturation polyvalente
7	Concept d'Industrie 4.0
8	Produits électroniques
9	Emballage
10	Automobile
12	Facilité d'utilisation
14	Une plus grande autonomie
16	Soyez responsable
17	Données techniques
18	GF Machining Solutions

Découvrez nos solutions de texturation Laser

La gamme complète de solutions de texturation laser de GF Machining Solutions vous permettra de mettre en valeur les produits distinctifs de votre entreprise. Les fabricants, tournés vers l'avenir, reconnaissent les avantages de la technologie Laser à fibre pulsée (ytterbium) de haute puissance de GF Machining Solutions avec un faisceau allant jusqu'à 30 µm de diamètre.

Nous sommes

La référence pour les solutions d'usinage de moules et de matrices

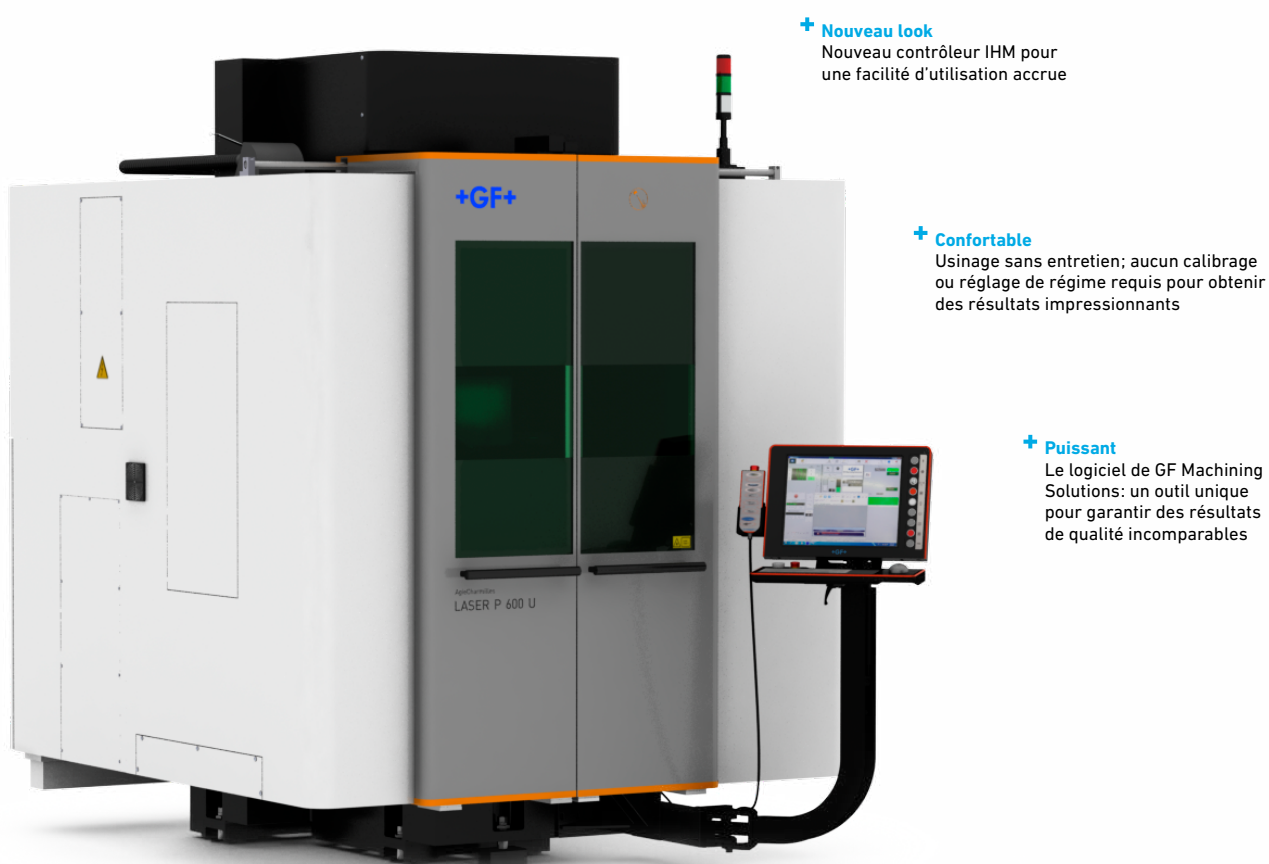
Des années d'expérience reconnues

Le groupe GF Machining Solutions est depuis longtemps considéré comme le leader du marché en matière de solutions d'usinage de moules et de matrices. La texturation laser a été conçue pour fournir des résultats de texturation efficaces et remarquables. Nous proposons de nouvelles possibilités en termes de conception du produit et une assistance technique qualifiée pour accompagner les fabricants de moules et de matrices partout dans le monde.

Texturation laser

Le futur à votre portée

Les solutions de texturation laser de haute précision de GF Machining Solutions permettent de réaliser vos textures distinctives, facilement, avec une répétabilité infinie et sur des géométries en trois dimensions. Nos clients se répartissent dans de nombreux secteurs industriels, notamment l'industrie automobile, l'électronique de grand public, l'emballage, la fabrication d'outillage et de moules ainsi que les produits visant au bien-être tels que les chaussures, les articles de sport et les produits de luxe.



+ Nouveau look
Nouveau contrôleur IHM pour une facilité d'utilisation accrue

+ Confortable
Usinage sans entretien; aucun calibrage ou réglage de régime requis pour obtenir des résultats impressionnants

+ Puissant
Le logiciel de GF Machining Solutions: un outil unique pour garantir des résultats de qualité incomparables

Une vaste gamme de matériaux

Les machines laser permettent de texturer une grande variété de matériaux, notamment l'acier, l'aluminium, le carbure, le laiton et la céramique. Notre gamme de machines hors pair, notre assistance en design, nos solutions automatisées et un éventail de services clients sont tous les gages permettant de garantir l'excellence de vos produits.

Une liberté de conception totale

L'utilisation d'un processus 100% numérique, associé au laser en tant qu'outil unique, procurent de nombreux avantages: vous obtiendrez ce que vous voyez grâce à un processus reproductible à l'infini, sans limitation lors de la phase de conception ou de réalisation de votre produit.

Solution de texturation polyvalente

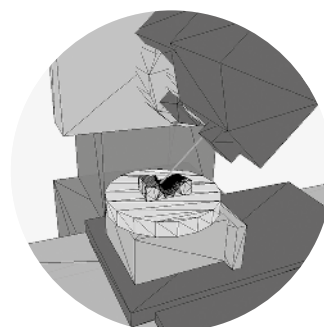
Parfaire la créativité des concepteurs

L'utilisation de la technologie numérique lors de la conception limite le risque de déviations de votre idée initiale. Vous pouvez penser et créer vos produits sans aucune limitation.

Des solutions d'experts au service de votre créativité

Notre procédé de texturation laser est basé sur un fichier numérique bitmap/échelle de gris, créé de toute pièce ou dérivé d'une surface naturelle en utilisant la rétro-ingénierie via un scanner 3D. Notre gamme de logiciel laser permet à nos produits Laser de reproduire vos conceptions personnalisées sur de grandes surfaces complexes avec les résultats exigés.

Amélioration de votre processus de fabrication



Une meilleure reproduction des détails

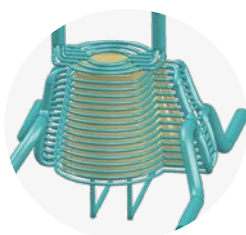
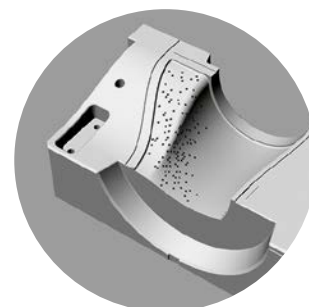
La texturation laser, associée à un processus de moulage chaud-froid, offre encore plus de possibilités conceptuelles. Le processus chaud-froid vous permet d'accentuer les contrastes de votre texture, une reproduction des textures de qualité plus élevée, et une meilleure visibilité de votre produit.

Processus entièrement numérisé et reproductible à l'infini

La technologie Laser de GF Machining Solutions s'appuie sur un processus numérique permettant une texturation et une gravure cinq axes. Grâce à notre solution intelligente, il sera possible de gérer des textures aléatoires et superposées afin d'obtenir une continuité dans la conception de votre produit fini.

Calcul rapide et précis des surfaces

Une technique de calcul rapide et précis des surfaces est intégrée à nos solutions Laser vous permettant de gagner du temps et d'accroître votre productivité.



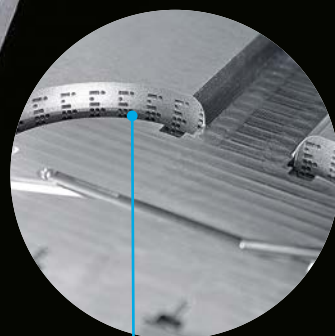
Produits électroniques

Une fabrication entièrement numérisée

Le groupe GF Machining Solutions est attentif à vos besoins et vous offre de multiples possibilités dans le monde des Technologies de l'Information et de la Communication. Jusque dans les moindres détails, la technologie Laser de GF Machining Solutions vous permet de répondre aux besoins de l'industrie TIC. Des téléphones mobiles aux tablettes sans oublier les nombreuses autres applications, nos années d'expérience dans le secteur nous permettent d'être considérés comme une référence pour les marques connues mondialement.

Textures de petites empreintes

Ne laissez pas les méthodes de fabrication traditionnelles et la miniaturisation freiner votre créativité. Grâce à la texturation Laser, vous pourrez texturer des zones qui n'auraient pas pu l'être avec un procédé d'usinage chimique. Vous obtiendrez ainsi la précision souhaitée sur des géométries 3D.



Emballage

Optimisez et simplifiez votre processus

Productivité, qualité et différenciation sont trois facteurs-clé dans le marché actuel mondial qui est en perpétuelle évolution, notamment dans le secteur de l'emballage, où les fabricants et concepteurs recherchent de nouvelles possibilités de fabrication et de conception. En qualité de partenaire de longue date avec les fabricants d'emballages du monde entier, nous incarnons le seul fournisseur pouvant vous fournir les solutions dont vous avez besoin aujourd'hui.

Optimisez les délais de réalisation sans renoncer à la qualité

La conception de la plupart des conteneurs alimentaires en plastique proposent des surfaces brillantes et/ou mates. Notre solution procure, de façon simple et précise, un effet de sablage tout en supprimant les étapes de polissage et sans recours à une intervention humaine.

Contrôle du risque de sous-traitance

La texturation de bouteilles en PET, est de façon générale, réalisée avec des méthodes traditionnelles utilisant de l'acide. La texturation laser parvient à résoudre les difficultés liées à ces processus manuels, en introduisant une technique numérique parfaitement stable et reproductible dans votre chaîne de fabrication. Expérimentez de nouvelles possibilités en termes de conception produit tout en contrôlant la qualité sur votre chaîne de fabrication.

Simplifiez vos processus

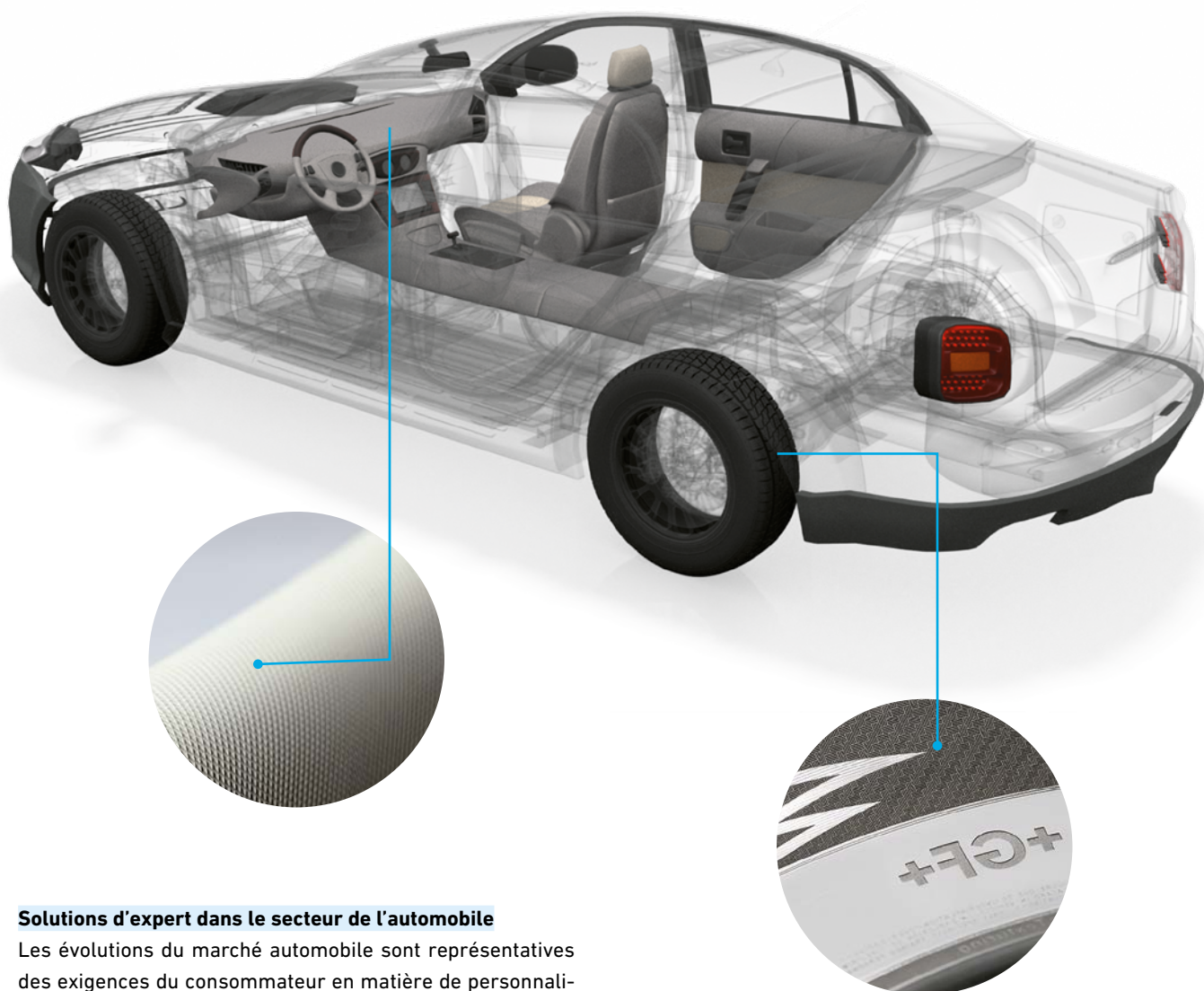
Notre technologie Laser optimise votre temps en simplifiant vos processus et nos solutions automatisées contribuent à l'augmentation de votre productivité.



Automobile

L'innovation est en mouvement

La technologie laser de texturation de GF Machining Solutions révolutionne la texturation de surface. De plus, notre technologie laser est une solution propre et durable pour des applications comme la texturation esthétique de moules de pneumatiques, de phares, d'intérieurs de voiture et bien plus.



Solutions d'expert dans le secteur de l'automobile

Les évolutions du marché automobile sont représentatives des exigences du consommateur en matière de personnalisation, y compris la personnalisation des intérieurs et extérieurs des voitures avec des textures géométriques de plus en plus demandées. Les machines de texturation Laser de GF Machining Solutions aident les fabricants à répondre à ces exigences en garantissant qualité, répétabilité et continuité. Il s'agit de l'avantage offert par le leader du marché en matière de texturation de moules.

Augmentez la visibilité de votre marque

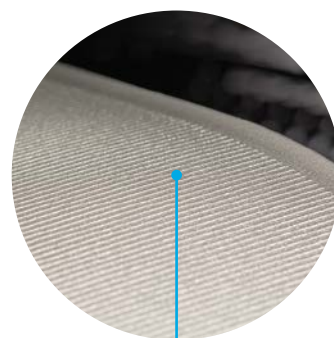
Les logos sur les moules, utilisés pour la texturation des flancs de pneumatiques, sont essentiels. En augmentant les contrastes, la texturation Laser renforce la visibilité de votre marque et la valeur de votre produit auprès des consommateurs. Augmentez la visibilité de votre pneumatique de près de 50%.

Automobile

Contrôlez la qualité avec une technologie numérique

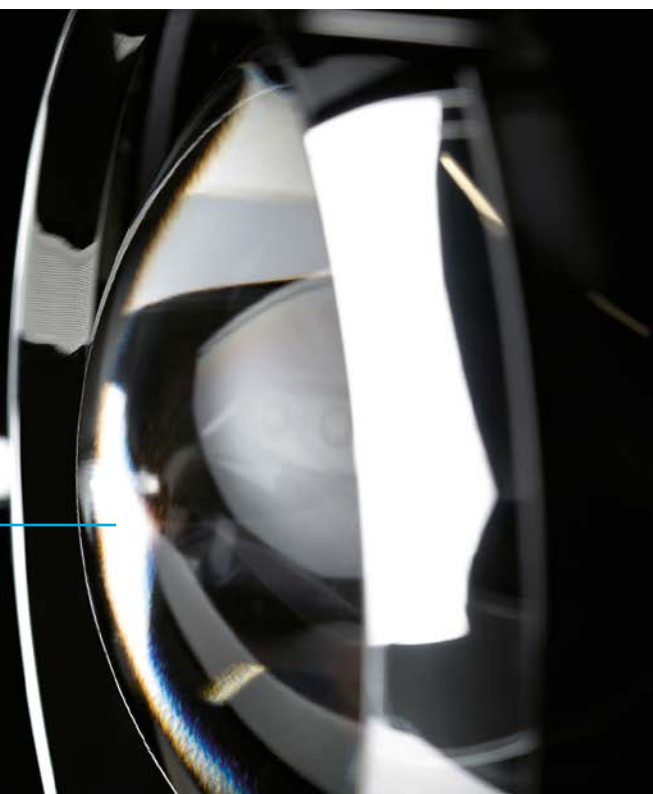
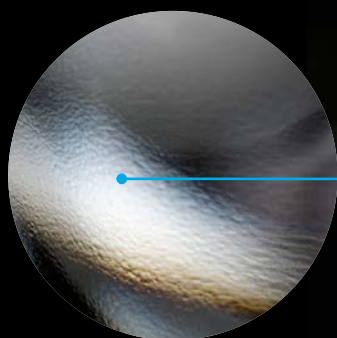
Limitez les risques en optimisant votre qualité et votre temps de réponse

Autrefois sous-traitées, les surfaces mates des éléments d'éclairage des voitures peuvent maintenant être usinées dans votre atelier immédiatement après les phases de fraisage et de polissage tout en éliminant tout risque d'erreurs, qui compromettrait la qualité de votre moule. Notre solution de texturation Laser reproduit automatiquement un effet de sablage sur votre moule. Bénéficiez des avantages d'une technologie numérique: aucune erreurs humaine, répétabilité de 100%, reproduction parfaite de votre texture et marque. Avec GF Machining Solutions, vous pourrez maîtriser votre processus de fabrication en le réalisant entièrement en interne.



Une meilleure diffusion de lumière

Les voitures de nouvelle génération sont équipées de lentilles, dont la surface est texturée afin d'optimiser la diffusion de la lumière. La technologie Laser vous garantit une couverture lumineuse homogène pour améliorer la qualité et assurer une conduite en toute sécurité.



Facilité d'utilisation

Conçue pour les utilisateurs

GF Machining Solutions vous facilite l'utilisation de cette technologie. Quelle que soit votre exigences nous avons une solution pour réussir.



Vous choisissez la lentille dont vous avez besoin

Notre solution Laser vous permet de sélectionner la lentille spécifique requise pour réaliser votre application (avec f-Theta de 100 à 420 mm).



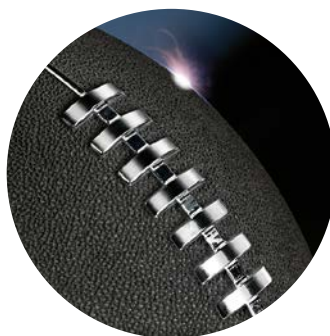
Mesure précise et positionnement rapide

Notre tête laser compacte et unique garantit une précision de positionnement élevée en proposant un outil de mesure rapide et fiable, pour un usinage précis.



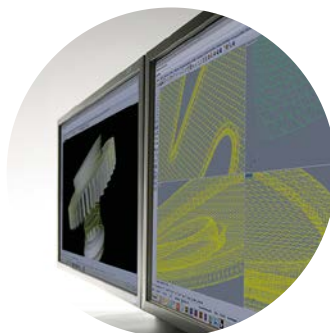
Une vaste gamme de sources laser

Allant de 30 W pour des applications nécessitant une qualité très élevée à 50 W ou 100 W pour un usinage laser efficace, nous savons exactement la solution la plus adaptée à votre application en termes de coûts et de performances.



Le logiciel le plus puissant

Développé par GF Machining Solutions, notre logiciel tout-en-un vous permet de maîtriser votre travail à partir de la phase de préparation, de conception graphique et tout au long du processus de simulation cinq axes. Nous fournissons des résultats d'usinage en phase avec vos attentes.

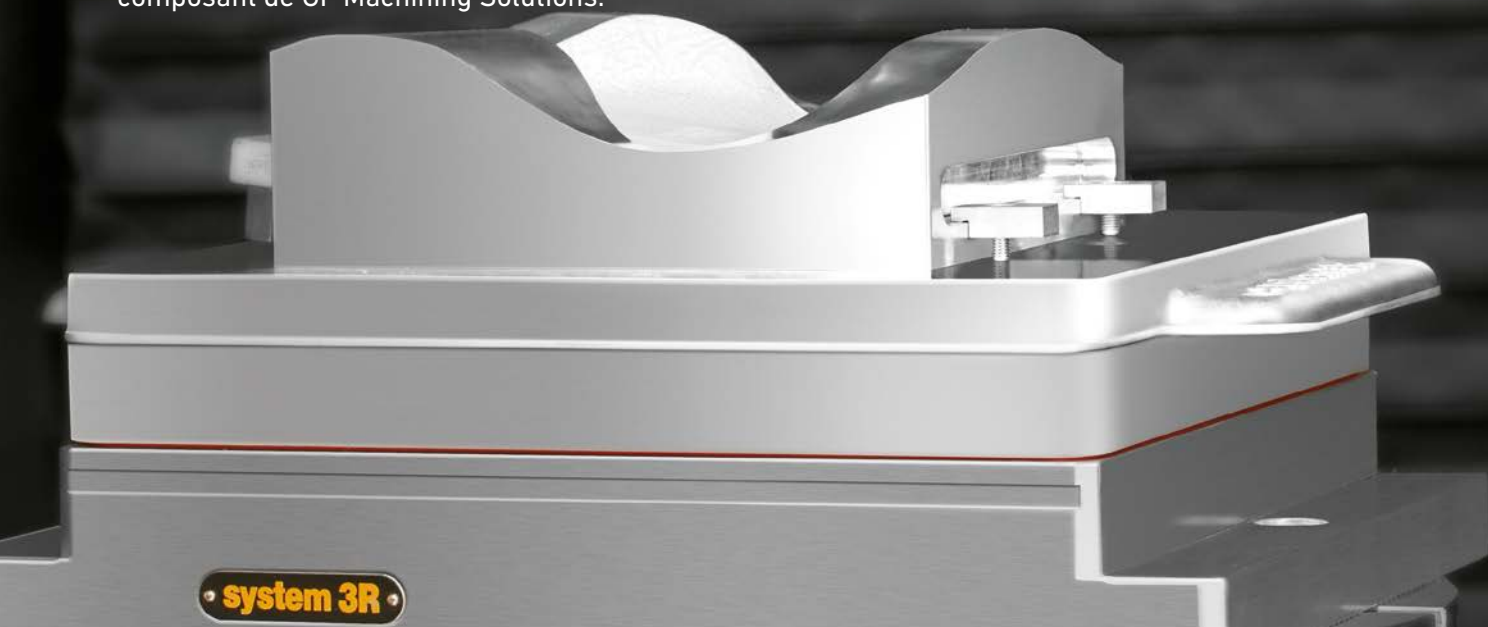




Une plus grande autonomie

Augmentez votre productivité

L'expérience démontre toujours que les mesures visant à réduire les temps d'inactivité de vos machines sont considérablement plus utiles que courir après les secondes, comme cela est le cas durant le processus d'usinage actuel. La solution est un système de référence stable et exact. Ce système vous permet de régler à distance la machine et ensuite de paramétrer sur la machine, de façon rapide et précise, un temps d'inactivité minimum avec système d'outillage System 3R, composant de GF Machining Solutions.



Un partenaire pour optimiser votre productivité

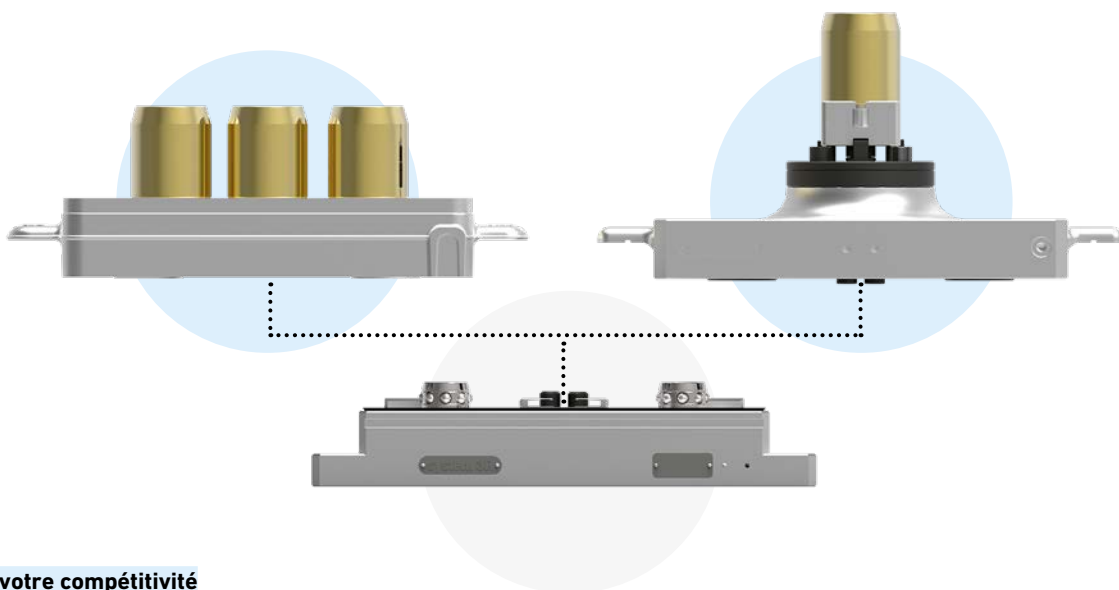
Nous fournissons une vaste gamme d'outils adaptés à votre application et qui vous permettront de réduire les temps non productifs de votre machine.

Outillage		LASER P 600 U	LASER P 1000 U	LASER P 1200 U	LASER P 4000 U
Macro	54/70/Ø75/Ø116	X			
GPS 120	Ø120	X			
MacroMagnum	Ø156	X	X		
GPS 240	240/300	X	X	X	
Dynafix	280/350		X	X	
Delphin	410 – 500			X	
Delphin	510 – 700			X	
Sur demande				X	X

Une plus grande autonomie

Ajoutez de la flexibilité

La flexibilité, y compris les solutions pouvant adapter les modifications du processus de production à votre environnement et activité, représente un facteur essentiel sur le marché actuel. Afin de pouvoir usiner sur vos machines des pièces de plusieurs dimensions, nous fournissons différents raccords de mandrin pouvant être montés sur tous vos outils.



Renforcez votre compétitivité

L'automatisation maintient la production active quelle que soit l'heure du jour ou le jour de la semaine. Vous obtiendrez des temps de réalisation plus courts, une meilleure productivité et un retour plus rapide du capital investi dans les machines. Grâce aux opérations automatisées, la production peut continuer de jour comme de nuit, sept jours sur sept. Les possibilités sont infinies.



Soyez responsable

Garantissez une production plus respectueuse de l'environnement

De nos jours, les enjeux environnementaux représentent un facteur majeur de notre société, et GF Machining Solutions s'engage à réduire les impacts sur l'environnement. Notre technologie de texturation Laser joue un rôle important dans la production de produits texturés selon un procédé propre et efficace.

Impact réduit sur l'environnement

La texturation Laser limite le besoin de recourir aux méthodes traditionnelles qui polluent l'environnement et limite la créativité. Notre technologie laser non polluante vous permet de texturer en interne de façon plus responsable, tout en étant un processus entièrement numérique.

Économie d'énergie

Ne nécessitant ni huile ni consommables, notre solution de texturation Laser s'affirme comme une des solutions consommant le moins d'énergie sur le marché. Cette solution vous permettra ainsi de réduire vos coûts énergétiques tout en contribuant à la sauvegarde de l'environnement.

Données techniques



LASER P 600 U



LASER P 4000 U

		LASER P 600 U	LASER P 1000 U	LASER P 1200 U	LASER P 4000 U
Machine					
Laser à fibre pulsée Ytterbium	W	50/100	50/100	100	100
Distance focale	mm	100/160/254	100/160/254	100/160/254	330/420
Dimensions de la machine *	mm	2050 x 2280 x 2770	2240 x 2678 x 2770	2240 x 3404 x 2932	7000 x 10000 x 5250
Poids approximatif machine	kg	5000	6500	8700	32000
Consommation électrique max.	kW	4	4	4	12.5
Axes					
Course X,Y, Z	mm	600 x 460 x 830	1000 x 550 x 880	1200 x 900 x 1200	4000 x 3000 x 1500
Axe A de basculement laser	°/s, °	180, 210	180, 210	180, 210	180, 270
Vitesse maximale axe B	°/s, °	180	160	90	180, 370
Diamètre table axe B	mm	180	380	800	-
Zone de travail					
Volume maximal d'usinage 5 Axes	mm	Ø 370 x 530 **	Ø 460 x 570	Ø 590 x 770	2800 x 1800 x 1170
Volume maximal de la pièce à usiner 5 Axes	mm	Ø 420 x 530	Ø 510 x 480	Ø 920 x 790	4000 x 3000 x 1170
Poids max. de la pièce à usiner 5 Axes	kg	75	150	< 1200	20000

* Largeur x profondeur x hauteur ** FL160

À propos de GF Machining Solutions

Fournisseur de solutions multi-technologies

Notre engagement envers vous et vos applications spécifiques est illustré par l'intelligence, la productivité et la qualité à valeur ajoutée de nos solutions multi-technologies. Votre succès est notre principal facteur de motivation. C'est pourquoi nous continuons de faire progresser notre expertise technique légendaire. Où que vous soyez, quel que soit votre segment de marché et la taille de votre entreprise, nous disposons des solutions complètes pour un engagement axé sur le client en vue d'accélérer votre succès-aujourd'hui même.

EDM (Électroérosion)



Électroérosion à fil

La machine d'électroérosion à fil GF Machining Solutions est rapide, précise et de plus en plus rentable sur le plan énergétique. De l'usinage ultra précis de composants miniatures inférieurs à 0.02 mm aux solutions performantes requises pour l'usinage à grande vitesse sans compromettre la précision de surface, nos solutions d'usinage par électroérosion vous aident à vous positionner pour garantir votre réussite.

Électroérosion par enfonçage

GF Machining Solutions révolutionne la machine d'électroérosion par enfonçage, grâce à des caractéristiques telles que la technologie iGAP qui permet d'améliorer considérablement la vitesse d'usinage tout en réduisant l'usure des électrodes. Tous nos systèmes d'enfonçage permettent un enlèvement rapide de la matière et offrent une finition à effet miroir d'un Ra de 0.1 µm.

Perçage par électroérosion

Les solutions de machines de perçage par électroérosion GF Machining Solutions vous permettent de percer des trous dans des matériaux conducteurs d'électricité à une vitesse très élevée — et au moyen d'une configuration à cinq axes, à chaque angle de la pièce usinée et avec une surface inclinée.

Outillage et Automatisation



Outillage

Nos clients bénéficient d'une autonomie complète tout en maintenant une précision extrême, grâce à nos systèmes de référence System 3R très précis pour le maintien et le positionnement des électrodes et des pièces usinées. Tous les types de machines peuvent être aisément reliés, ce qui réduit les temps de montage et permet un transfert aisé des pièces usinées entre les différentes opérations.

Automatisation

Grâce à notre partenariat avec System 3R, nous fournissons également des solutions d'automatisation évolutives et rentables pour des cellules simples de mêmes machines, ou pour des cellules complexes, multiprocessus, adaptées à vos besoins.

Fraisage



Machines de fraisage

Les moulistes et les outilleurs de précision bénéficient d'un avantage compétitif grâce à nos solutions Mikron MILL. S d'usinage rapide et précis. Les machines Mikron MILL P permettent d'atteindre une productivité supérieure à la moyenne grâce à leur haut niveau de performance et d'automatisation. Les clients qui recherchent le retour sur investissement le plus rapide du marché bénéficient de l'efficacité abordable offerte par nos solutions MILL E.

Usinage de profils à haute performance

Nos solutions clé en main Liechti permettent d'obtenir une fabrication extrêmement dynamique de profils précis. Leurs performances uniques et notre savoir-faire en matière d'usinage de profils vous permettront d'accroître votre productivité en produisant au moindre coût.

Broches

Step-Tec fait partie de GF Machining Solutions, c'est pourquoi elle s'engage dès la toute première étape de chaque projet de développement de centre d'usinage. Une conception compacte associée à une excellente répétabilité thermique et géométrique garantissent l'intégration parfaite de ce composant principal dans la machine-outil.

Software



Solutions de numérisation

Afin d'accélérer sa transformation numérique, GF Machining Solutions a acquis symmedia GmbH une société spécialisée dans les logiciels dédiés à la connectivité des machines. Ensemble, nous offrons une gamme complète de solutions Industrie 4.0, pour tous les secteurs d'activités. L'avenir exige de la flexibilité, pour s'adapter rapidement aux processus numériques constants. Notre fabrication intelligente propose des processus de production intégrés et optimisés et des solutions d'automatisation des ateliers: des solutions pour machines connectées et intelligentes.

Advanced Manufacturing



Texturation par laser

Grâce à notre technologie laser numérisée, il est simple d'obtenir une texturation esthétique et fonctionnelle. Même les géométries 3D complexes, y compris les pièces de précision, sont texturées, gravées, micro-structurées, marquées et étiquetées.

Micro-usinage laser

GF Machining Solutions propose la ligne industrielle la plus complète en matière de plateformes de micro-usinage laser optimisées pour des applications de petite taille et de haute précision, afin de répondre aux besoins croissants du marché en pièces plus petites et plus intelligentes pour les produits de pointe d'aujourd'hui.

Fabrication additive par laser (AM)

GF Machining Solutions et 3D Systems, un chef de file mondial dans la fourniture de solutions de fabrication additive et pionnier en matière d'impression 3D, se sont associés afin de présenter de nouvelles solutions d'impression 3D métal permettant aux fabricants de produire des pièces métalliques complexes de manière plus efficace.

Service + Success



Nous vous emmenons vers de nouveaux sommets

Nos packs de réussite sont conçus pour maximiser votre retour sur investissement et vous donner les moyens de réussir dans tous les segments industriels. Nos packs à abonnement proposent une gamme complète de services vous garantissant l'accès et l'assistance dont vous avez besoin pour tirer le meilleur parti de vos actifs d'aujourd'hui, tout en vous préparant aux défis de demain. Nos experts de confiance, soutenus par nos dernières solutions numériques intelligentes et de pointe, fournissent une gamme complète de services.

eCatalog

Maintenez vos équipements à un niveau optimal de précision et de performance grâce à notre large gamme de consommables certifiés et de pièces d'usure d'origine. Notre catalogue en ligne a tout ce qu'il faut (ecatalog.gfms.com).



Nos sites

Suisse

Siège social
Biel/Bienne +++

Losone +++
Genève ++
Langnau ++

Europe

Schorndorf, Allemagne ++
Coventry, Royaume-Uni ++
Agrate Brianza (MI), Italie ++
Barcelone, Espagne ++
Marinha Grande, Portugal +
Massy, France +
La Roche Blanche, France +
Lomm, Pays-Bas ++
Altenmarkt, Autriche ++
Varsovie, Pologne ++
Brno, République tchèque ++
Budapest, Hongrie ++
Vällingby, Suède +

Amérique

États-Unis
Lincolnshire (Illinois) ++
Chicago (Illinois) +
Huntersville (Caroline du Nord)
++
Irvine (Californie) ++

Toronto (Vaughan), Canada ++
Monterrey, Mexique ++
São Paulo, Brésil +
Caxias do Sul, Brésil +

Asie

Chine
Pékin +++
Changzhou ++
Shanghai ++
Chengdu ++
Dongguan ++
Hong Kong +

Yokohama, Japon ++
Taipei, Taïwan +
Taichung, Taïwan ++
Séoul, Corée ++
Singapour, Singapour ++
Petaling Jaya, Malaisie ++
Bangalore, Inde ++
Pune, Inde +
Hanoï, Vietnam ++

En bref

Nous permettons à nos clients de gérer leurs affaires de manière efficace et rentable en leur offrant des solutions innovantes en matière de Fraisage, Electroérosion, Laser, Fabrication additive, Broches, Outillage et Automatisation. Notre offre est assortie d'un éventail complet de services clients.

www.gfms.com

