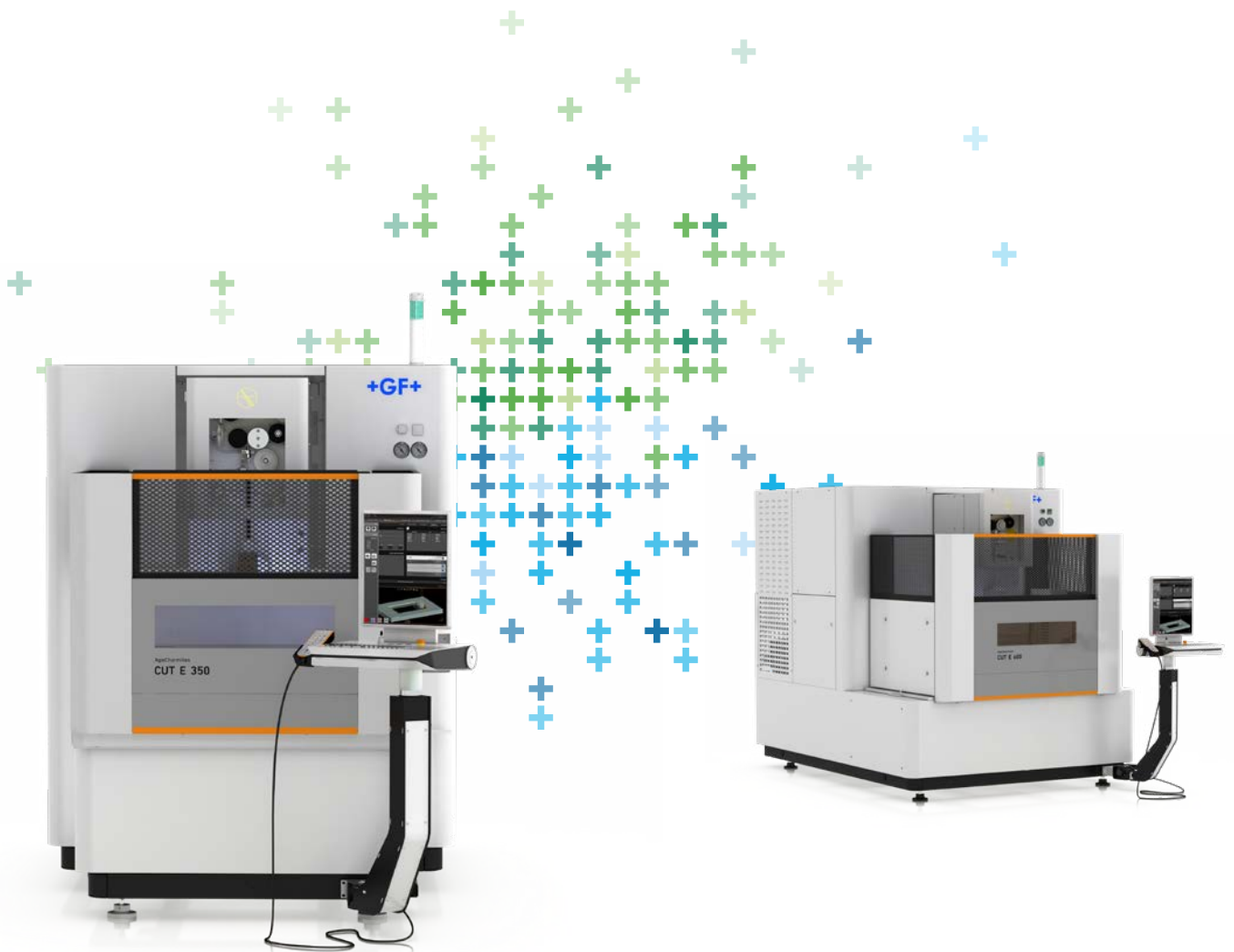


AgieCharmilles

CUT E

350/600



Becoming better every day – since 1802

GF Machining Solutions

Lorsque l'on a des exigences élevées, il est rassurant de savoir que l'on peut compter sur une entreprise qui fournit des solutions et des services complets. De nos machines d'électroérosion (EDM), nos machines de texturation laser et de fabrication additive d'envergure internationale à nos centres d'usinage et broches, nos systèmes d'automatisation, d'outillage, le tout assorti d'un service et d'une assistance à la clientèle inégalés, nous vous aidons, grâce à nos technologies AgieCharmilles, Microlution, Mikron Mill, Liechti, Step-Tec et System 3R, à élever vos critères d'excellence et à augmenter votre compétitivité.



+ Nous sommes AgieCharmilles.
Nous sommes GF Machining Solutions.

Sommaire

4	Points essentiels
6	De l'intelligence embarquée
8	La qualité signée GF Machining Solutions
10	Concept de la machine
12	Interface homme-machine exceptionnelle
16	IPG numérique
20	Performance de la machine
21	Options de la machine
22	Caractéristiques techniques
26	GF Machining Solutions

Découvrez la gestion flexible et intelligente des opérations, ainsi que des processus orientés vitesse

La gamme CUT E 350/CUT E 600 optimise votre efficacité en vous offrant une interface homme-machine intelligente et conviviale, des technologies embarquées qui rationalisent votre configuration de travail, améliorent votre vitesse de découpe et la finition des surfaces, protègent vos pièces de valeur à usiner et assurent la robustesse de vos processus.

Points essentiels

Votre succès à portée de main





Notre innovation vous permet de garder une longueur d'avance

Les traditions de GF Machining Solutions en terme d'innovation et de standards de qualité stricts repoussent constamment les limites du possible.



Optimiser votre productivité

Notre générateur de puissance intelligent (Intelligent Power Generator, ou IPG) comporte une vaste gamme de technologies expertes qui vous aideront à obtenir la qualité et la précision de surface requises par vos clients.



Accélérez votre productivité

Tout gain de temps est synonyme d'argent. Turbo Tech, la technologie de vitesse embarquée, offre un excellent compromis entre vitesse et précision, et vous permet d'atteindre d'excellentes performances à un prix abordable.



Découvrez l'ergonomie

Vous n'êtes qu'à un clic de l'usinage parfait de poinçons, matrices, moules et pièces, et ce grâce à notre interface homme-machine UNIQUA HMI intelligente et intuitive, qui vous offre une excellente flexibilité pour tous les types d'applications. Elle comprend des outils puissants permettant de faciliter la tâche au programmeur, ainsi que la préparation d'un usinage rapide et sûr. L'industrie de pointe est à votre portée.



Profitez de notre expertise

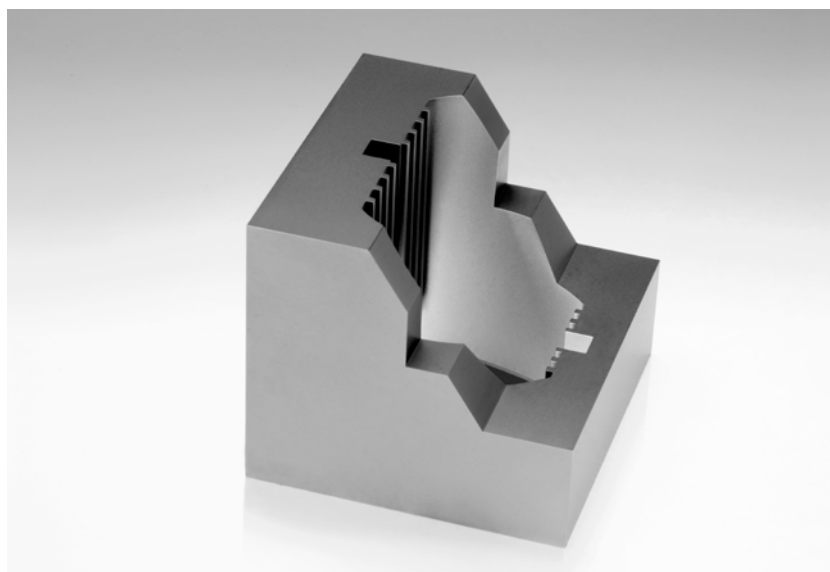
GF Machining Solutions vous fait bénéficier de plus de 60 ans d'expertise en usinage par électro-érosion. Nous mettons un point d'honneur à fournir une assistance applicative, un service client et une assistance commerciale hautement compétents pour votre domaine spécifique.



De l'intelligence embarquée

Des solutions d'experts au service de votre succès

Empreintes de nos plus de 60 ans d'expertise en usinage par électro-érosion, nos solutions contribuent à votre succès.



POWER-EXPERT

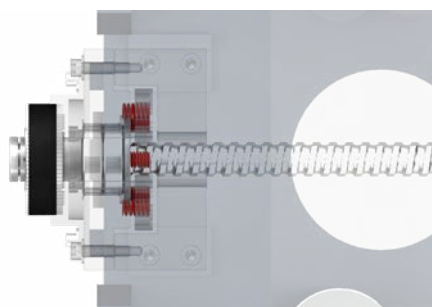
Prévention de la rupture du fil sur les pièces à hauteur variable

Ce module intelligent analyse les conditions d'usinage en continu et adapte la puissance en fonction des modifications de la géométrie. Les étapes délicates telles que l'approche ou le franchissement d'un trou borgne par la pièce font l'objet d'un contrôle complet par POWER-EXPERT.

WIRE-EXPERT

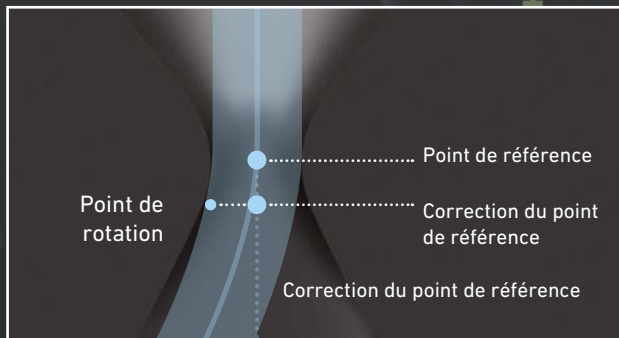
La précision sur toute la hauteur

Le contrôle de la conicité de la pièce compense l'usure du fil sur la hauteur.



Protection intégrée contre les collisions

Votre opérateur peut travailler en toute confiance pendant la préparation et l'exécution des tâches, car la protection intégrée contre les collisions sur les axes X, Y et Z protège les pièces sensibles contre tout dégât.



TAPER-EXPERT permet un usinage très précis des cônes, avec des angles variant de 0 à 30°. Il corrige la position du fil en fonction de l'angle en temps réel et pendant l'usinage. La qualité de la surface est la même que pour l'usinage cylindrique.

Avantages

- Précision de cône inégalée
- Large gamme d'applications
- Des surfaces coniques précises qui augmentent la durée de vie de l'outil du moule d'injection



La qualité signée GF Machining Solutions

Une conception dans un souci de précision et de reproductibilité

La gamme CUT E est conçue pour faciliter l'usinage précis de pièces, même lourdes et de grandes dimensions. Vous pouvez également compter sur des résultats hautement reproductibles.

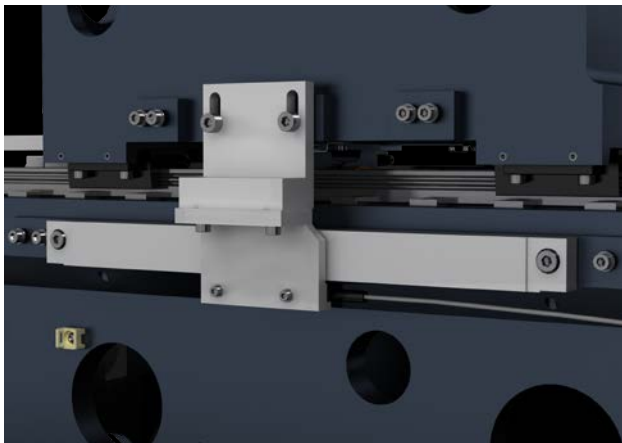


Structure compacte

Le châssis en T permet de charger des pièces lourdes et de grande taille. La compacité et l'autonomie des axes XY/UV garantit un positionnement très précis et des résultats hautement reproductibles.

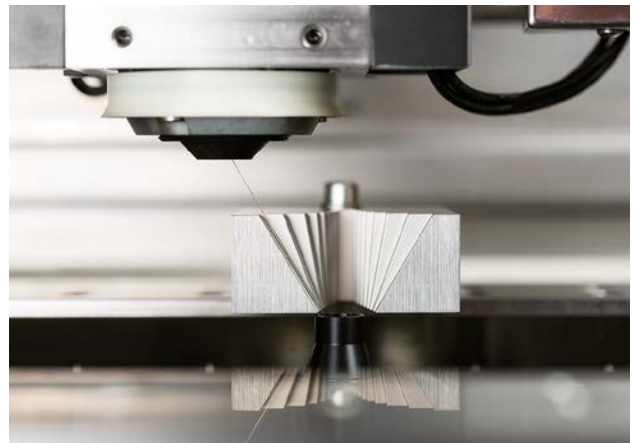
Pour pièces lourdes et de grande taille

La porte coulissante verticale permet de charger et décharger facilement des pièces lourdes et de grande taille (pesant jusqu'à 1000 kg).



Règles graduées en verre

Les règles graduées en verre assurent une précision sur le long terme, tout en ne nécessitant pas de recalibrage et en éliminant les erreurs des systèmes à vis classiques dues à un éventuel jeu d'inversion et à l'usure.



Coupe conique

Des coupes de précision jusqu'à 30° sur 50 mm sont possibles grâce au concept mécanique, à la fois compact et flexible.



Occupe 30 %
de surface en moins
que le modèle précédent



Filtres
Deux filtres sont positionnés
côte à côte pour faciliter et
accélérer l'entretien.

Porte coulissante verticale
Le système de porte coulissante
verticale permet un accès facile
et pratique à la zone de travail.

Forme compacte
La forme compacte d'environ 4 m²
vous permet d'intégrer facilement
la gamme CUT E dans votre atelier.

Concept de la machine

Nouveau design et nouvelles fonctions issus de nombreuses années d'expérience

Des solutions pour faire évoluer vos performances et votre productivité, sécuriser vos processus et accélérer votre délai de lancement ont été conçues et appliquées aux machines d'usinage par électro-érosion à fil CUT E 350/CUT E 600.

Module Thermocut, pour une utilisation facile

À la base d'un enfilage efficace et réussi, il y a la préparation préalable du fil grâce au module Thermocut.

Circuit de fil

La conception fiable du circuit de fil sur table assure un déroulage parfait qui n'entrave pas le processus d'usinage par électro-érosion.

Enfilage automatique

L'enfilage et le renfilage automatiques sont rapides et pratiques pour toutes sortes de fils en laiton souples ou durs, revêtus ou non.



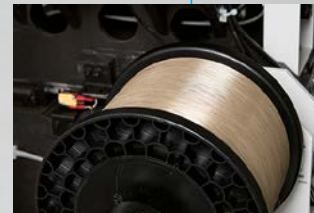
Mandrin d'indexage automatique

Autoindexer est une unité d'indexage rotative intégrée présentant une capacité de 90° en continu pour une utilisation en immersion.



Télécommande

Conçue pour être utilisée à une main, la télécommande est un outil standard facilitant l'exploitation et la préparation des pièces à usiner avec un réglage fin.



Bobine de grande taille

Un module optionnel pour une bobine de 25 kg est disponible pour les deux modèles CUT E 350 et CUT E 600 afin de prolonger les heures d'exploitation et permettre une production en continu, en conjonction avec
– Une bonbonne de déionisation de 20 litres
– Deux cartouches de filtre

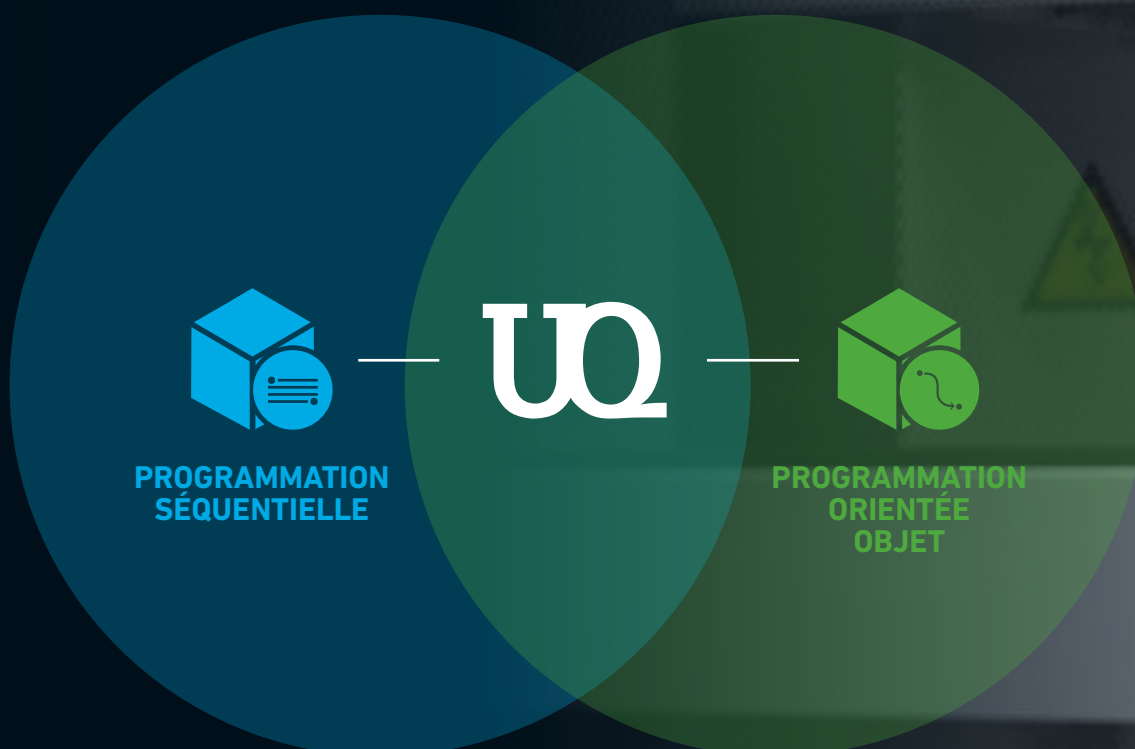
L'économie d'énergie : une nécessité à la fois économique et écologique

L'économie d'énergie est devenue une priorité dans de nombreux ateliers, afin de mieux contrôler les coûts de production. Les modules Econowatt gèrent l'alimentation électrique de la machine de manière à éviter tout gaspillage d'énergie lorsqu'elle fonctionne de manière autonome. En cas de fin ou d'interruption de l'usinage, l'alimentation électrique est réduite à un minimum (moins de 1 kW), voire complètement coupée, selon les paramètres configurés sur la machine. Le redémarrage automatique est programmé conformément à un planning quotidien correspondant aux heures d'exploitation de l'atelier. La machine doit être mise en route suffisamment à l'avance, de manière à être thermo-stabilisée au moment de l'ouverture de l'atelier.

Interface homme-machine exceptionnelle

UNIQUA

UNIQUA est la nouvelle interface homme-machine (IHM) de GF Machining Solutions pour les machines d'usinage par électro-érosion à fil. Elle représente le summum de plus d'un siècle de technologie d'usinage par électro-érosion, ainsi que la combinaison parfaite de la fonctionnalité optimale et de la facilité d'utilisation de nos IHM précédentes.



Adaptée à tous les niveaux de compétence

UNIQUA est idéale pour les experts en électro-érosion à fil comme pour les débutants. Les experts se serviront de ses puissantes fonctionnalités, tandis que les débutants pourront profiter de sa facilité d'utilisation et de son temps d'apprentissage court.

Chaque approche

UNIQUA fonctionne comme vous le souhaitez. Contrôlez les détails de la programmation séquentielle avec une fonctionnalité ISO mise à jour ou tirez parti de la flexibilité de la programmation orientée sur les objets.

Accessible pour tous les utilisateurs

Travaillez hors ligne ou sur la machine. UNIQUA garantit la compatibilité avec les principaux programmes de CAO/FAO et fournit également un outil graphique puissant avec programme de FAO intégré.

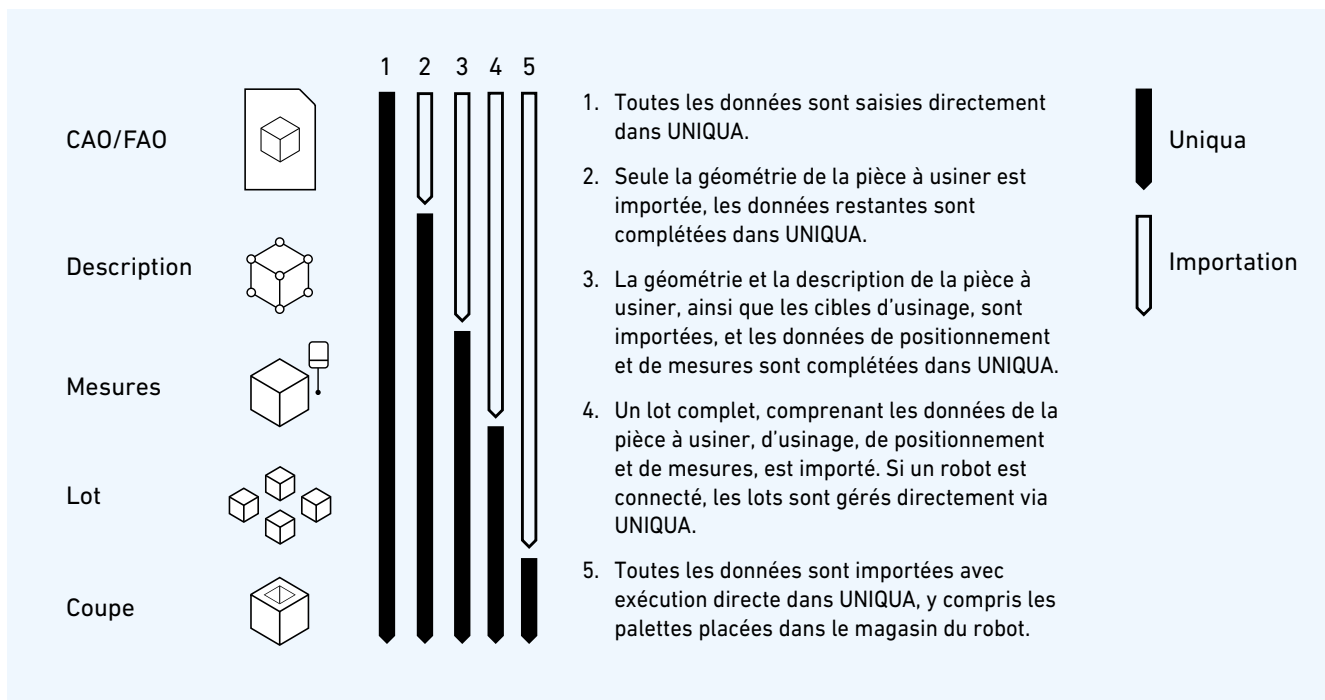


+GF+



Quand flexibilité rime avec productivité

Entrée de données flexible

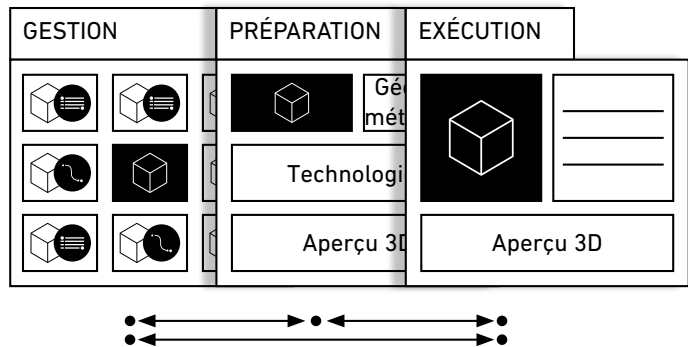


Préparation du flux de travail

GESTION : gérer les dossiers, les fichiers et les tâches pour rationaliser la préparation et l'exécution.

PRÉPARATION : importer ou créer des géométries, et définir les conditions d'usinage, la technologie et les séquences. Les rendus 3D de chaque tâche peuvent être prévisualisés et envoyés directement à l'écran d'exécution ou retournés à l'écran de gestion.

EXÉCUTION : le cockpit d'exécution permet aux opérateurs de configurer et surveiller la tâche, avec un accès aux variables et aux points. L'exécution de la tâche actuelle peut également être surveillée graphiquement tout au long du processus d'exécution.

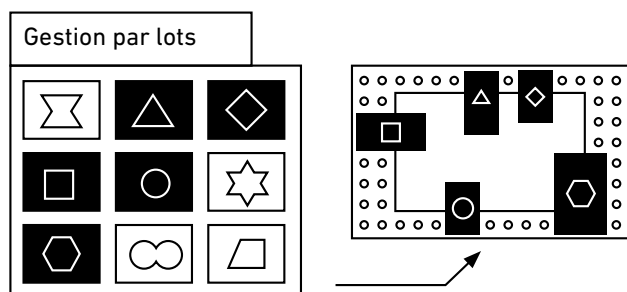
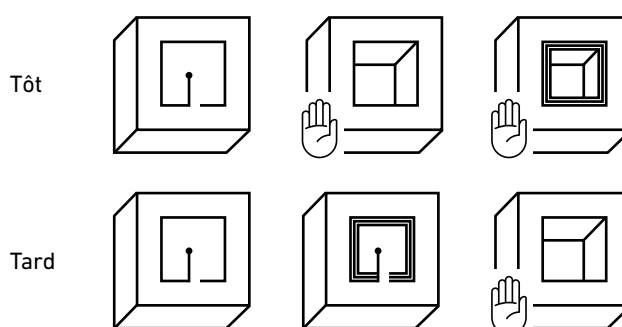


Changez votre stratégie de travail quand vous le souhaitez

La fonctionnalité exclusive d'UNIQUA vous offre la flexibilité d'ajuster les stratégies de coupe à tout moment pendant la préparation ou l'exécution de la tâche.

Stratégie/Priorités personnalisées

Les séquences d'usinage personnalisées minimisent les interventions non nécessaires de l'opérateur et permettent des temps d'arrêt planifiés. Les priorités peuvent être modifiées en cours d'exécution en un clic, directement avec UNIQUA, sans interrompre l'usinage.



Gestion optimisée de l'automatisation

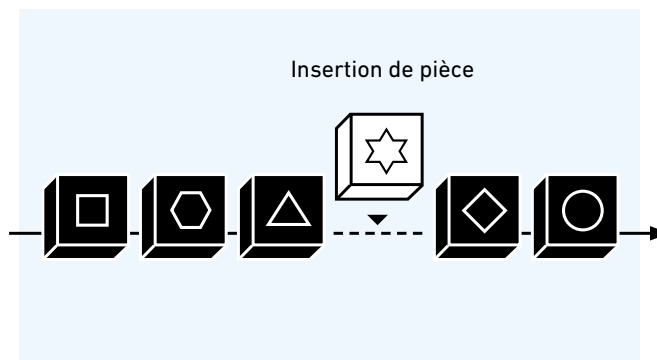
UNIQUA gère efficacement les pièces à usiner par pièce, par lot ou par palette entière. Le logiciel surveille en permanence les processus de mesure et de coupe pour produire plusieurs palettes, qui peuvent être stockées dans le magasin du robot. Une séquence complète de production sur différentes palettes peut être programmée directement à partir de votre CAO/FAO, évitant ainsi la nécessité d'une nouvelle gestion au niveau de l'IHM de la machine.

Adaptation dynamique de l'exécution par lot

UNIQUA donne à l'opérateur toutes les facultés nécessaires pour modifier les priorités d'exécution de la pièce et du lot, notamment avec des fonctions telles que l'insertion de pièce et le changement de priorité.

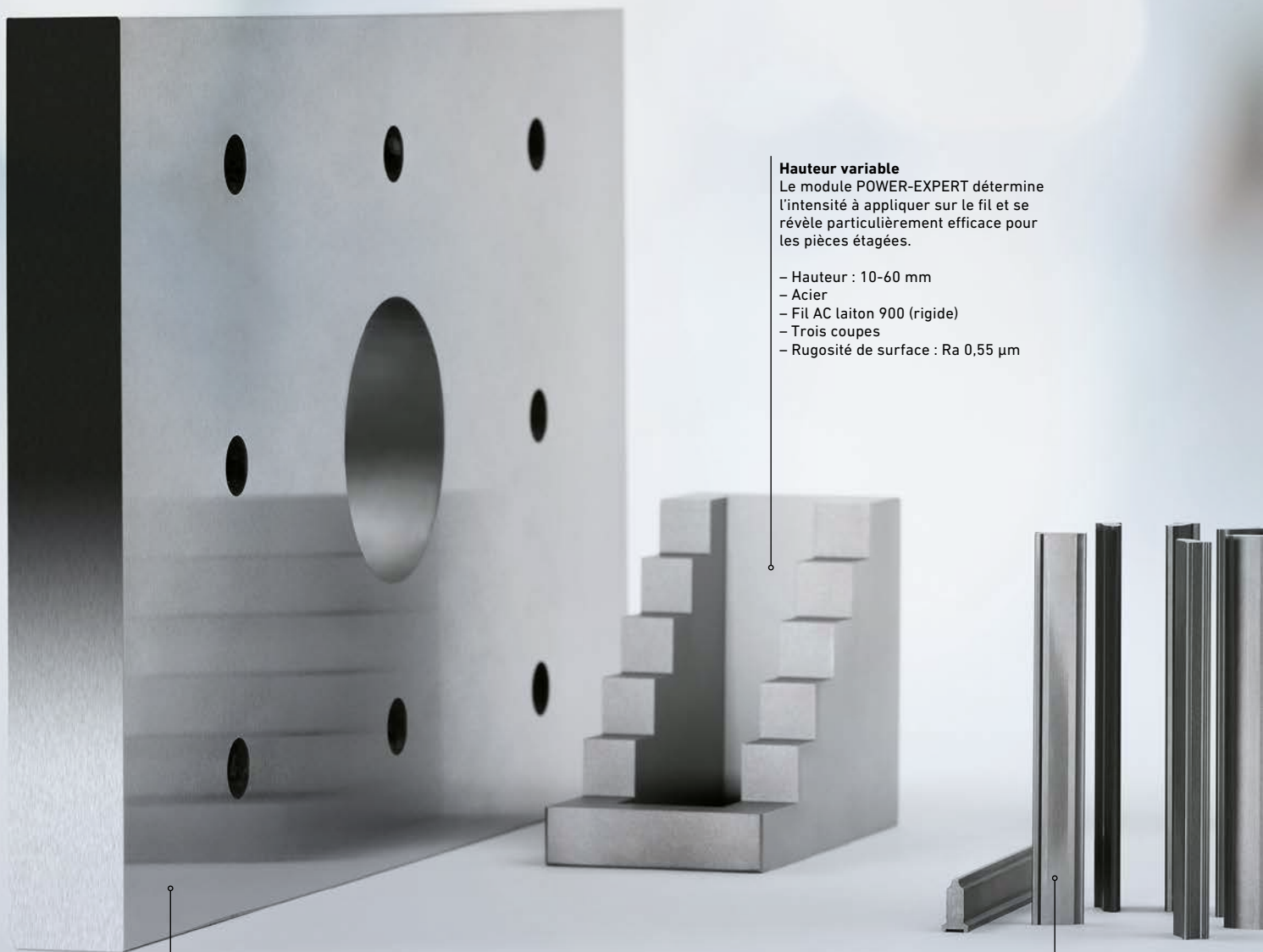
Insertion de pièce

Aucune perte de données ni besoin de reprogrammation lors de l'interruption et de l'insertion d'une tâche avec insert de pièce. La tâche interrompue reprend exactement là où elle a été arrêtée, sans avoir à modifier les données existantes.



Optimiser votre productivité

L'efficacité de votre production constitue la clef de voûte de l'IPG moderne. Ses technologies embarquées améliorent la vitesse de coupe, la précision et la qualité de surface, vous permettant ainsi de mieux satisfaire vos clients et de prendre une longueur d'avance sur vos concurrents.



Plaque à trous

- Dimensions : 250 x 150 x 15 mm
- Acier
- Fil AC Cut AH (laiton revêtu)
- Cinq coupes
- Précision de positionnement : $\pm 3 \mu\text{m}$
- Rugosité de surface : Ra 0,22 μm

Hauteur variable

Le module POWER-EXPERT détermine l'intensité à appliquer sur le fil et se révèle particulièrement efficace pour les pièces étagées.

- Hauteur : 10-60 mm
- Acier
- Fil AC laiton 900 (rigide)
- Trois coupes
- Rugosité de surface : Ra 0,55 μm

Poinçon d'estampage

Le module dédié à la configuration des coins règle automatiquement les paramètres lors des changements de direction, afin de garantir des angles aigus et des rayons faibles.

- Hauteur : 60 mm
- Acier
- Fil AC Cut AH (laiton revêtu)
- Cinq coupes
- Précision du contour : $\pm 5 \mu\text{m}$

Pièce de grande hauteur

- Hauteur : 150 mm
- Acier
- Fil AC Cut AH (laiton revêtu)
- Six coupes
- Erreur de dimension max. TKM : $\pm 5 \mu\text{m}$

Taper Expert

La gamme CUT E confirme sa polyvalence en offrant la possibilité de couper des cônes

- Jusqu'à 30° sur 56 mm de hauteur
- Acier
- Fil AC laiton 400 (souple)
- 5 coupes
- Rugosité de surface : Ra 0,55 μm

Matrice en métal dur

- Hauteur : 20 mm
- Carbure de tungstène
- Fil AC Cut AH (laiton revêtu)
- Cinq coupes
- Rugosité de surface : Ra 0,17 μm

Précision de forme

- Hauteur : 60 mm
- Acier
- Fil AC Cut AH (laiton revêtu)
- Cinq coupes
- Erreur de dimension max. TKM : $\pm 2 \mu\text{m}$

Matrice d'estampage

- Hauteur : 20 mm
- Acier
- AC Cut AH (laiton revêtu)
- Cinq coupes
- Jeu : 4 μm
- Finition des surfaces : Ra 0,22 μm

IPG numérique

Dédié à augmenter votre productivité

Notre tout dernier IPG anti-électrolyse combiné à une récente CNC de pointe est la nouvelle base pour la prochaine génération de machines à électro-érosion à fil. Le futur est déjà là.

Intégration électronique

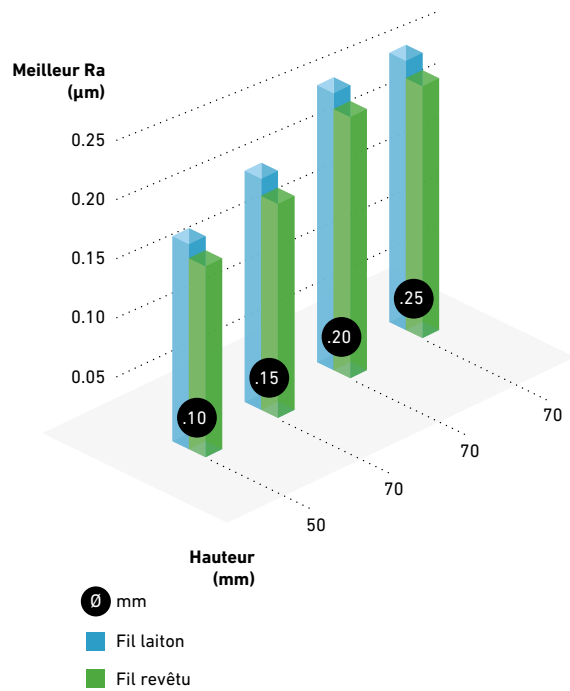
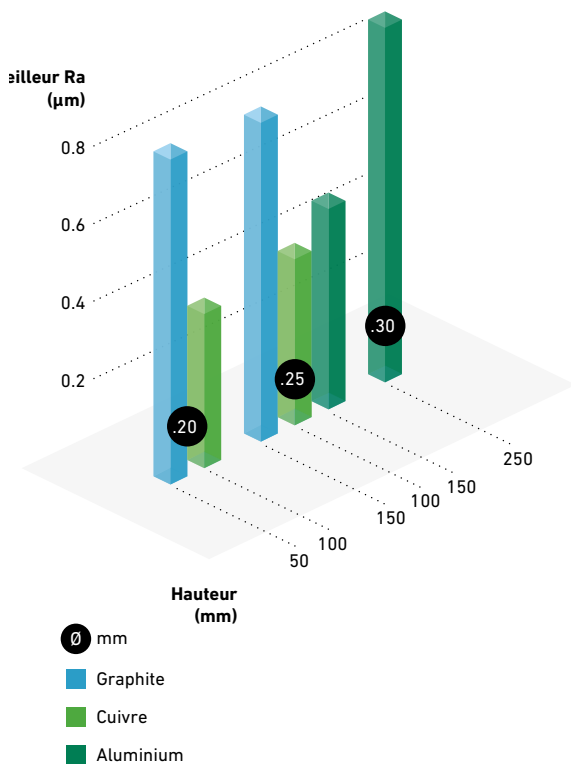
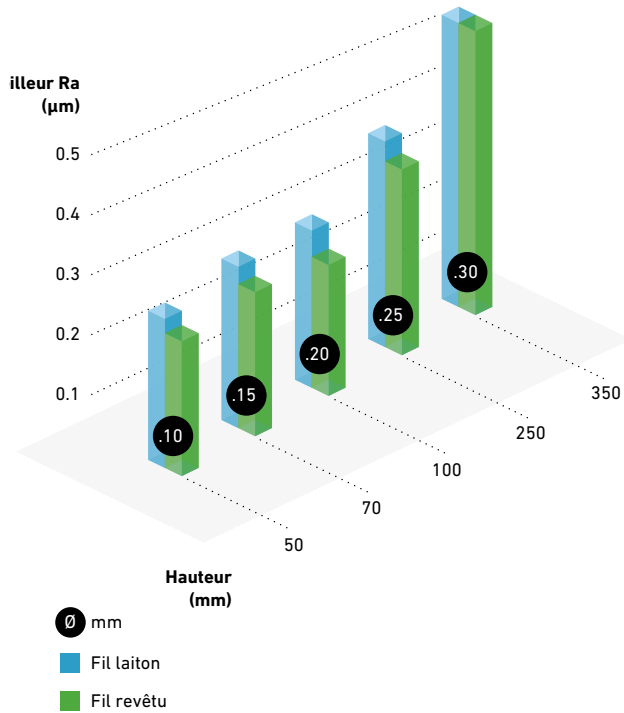
Notre dernière génération de générateurs électriques permet de contrôler numériquement chaque étincelle, permettant une précision et une qualité de surface très raffinée pouvant atteindre un Ra incroyable de 0,16 μm .



Gestion facilitée de l'usinage par électro-érosion

Le module EDM EXPERT génère un processus optimisé en fonction des besoins en précision et en matériaux. Un vaste panel de paramètres technologiques préconfigurés vous permet de sélectionner les paramètres optimaux pour votre application. Nos derniers fils haute performance permettent une excellente exécution.

Gamme de procédés dédiés à l'acier

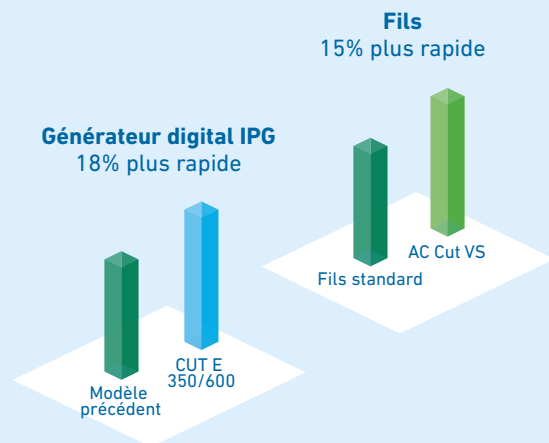


Priorité donnée à la vitesse

En se concentrant sur la productivité, les processus intégrés vous font gagner du temps et peuvent réduire le temps de coupe de 18% par rapport aux machines standard équivalentes.

AC Cut VS

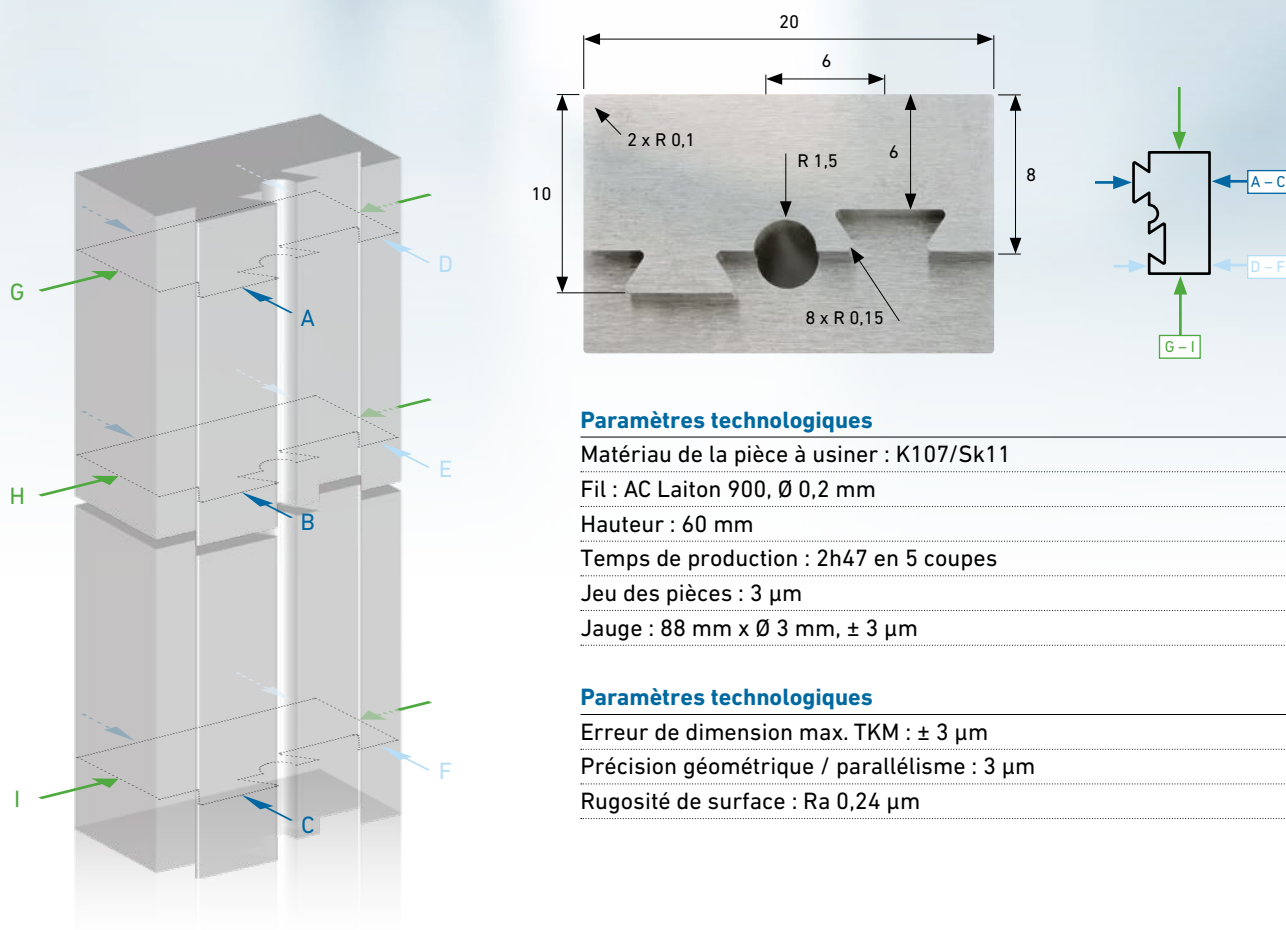
Toute machine d'électro-érosion à fil possède une vaste plage d'applications, et le choix du fil revêt un caractère crucial puisqu'il permet d'obtenir une productivité et des résultats optimaux en termes de vitesse, de précision et de finition de surface. Le fil certifié AC Cut VS de GF Machining Solutions accélère la vitesse de découpe, augmentant ainsi de 15% au maximum la vitesse d'usinage.



Performance de la machine

Précision et reproductibilité remarquables

La pièce que vous voyez ici a été usinée dans des conditions auxquelles nos clients du secteur de l'estampage font face au quotidien. Elle prouve les excellentes qualités d'usinage nécessaires pour la confection de pièces de précision : une précision remarquable des angles de petite taille, de la rectitude et des contours, une qualité de surface exemplaire, ainsi qu'une reproductibilité de production exceptionnelle ; autant de raisons d'opter pour une machine de la série CUT E.



Paramètres technologiques

Matériau de la pièce à usiner : K107/Sk11

Fil : AC Laiton 900, Ø 0,2 mm

Hauteur : 60 mm

Temps de production : 2h47 en 5 coupes

Jeu des pièces : 3 µm

Jauge : 88 mm x Ø 3 mm, ± 3 µm

Paramètres technologiques

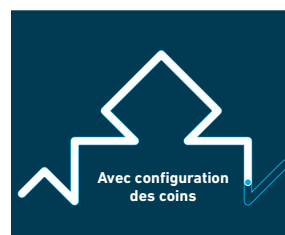
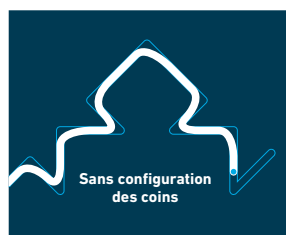
Erreur de dimension max. TKM : ± 3 µm

Précision géométrique / parallélisme : 3 µm

Rugosité de surface : Ra 0,24 µm

Configuration des coins

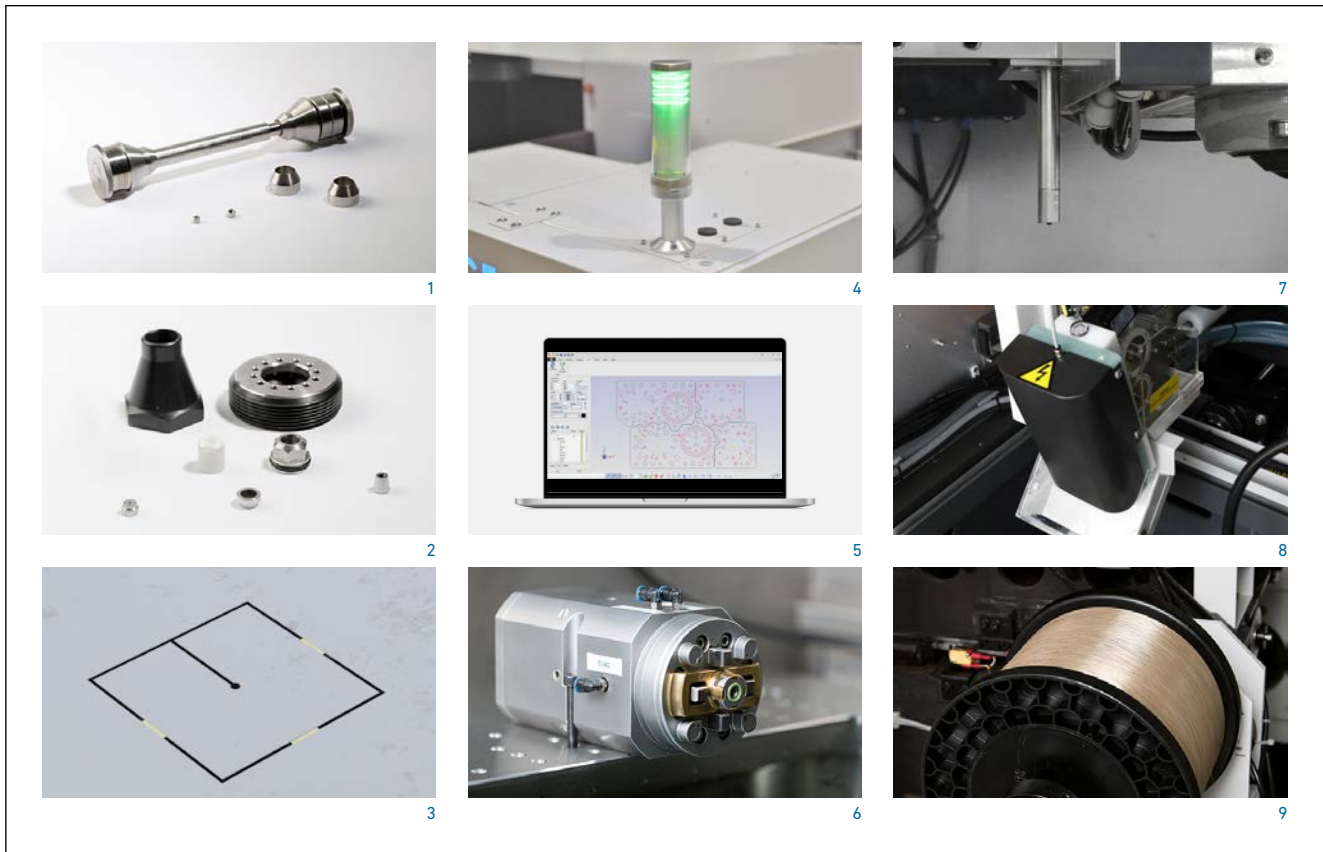
La configuration des coins adapte automatiquement les paramètres d'usinage pendant les changements de direction. Même les plus petits détails obtiennent une précision géométrique élevée. Obtenez une précision élevée avec des angles nets et de petits rayons.



Options de la machine

Configurer votre solution

Personnalisez votre solution CUT E 350/CUT E 600 en l'adaptant aux besoins spécifiques de votre atelier. Trouvez exactement ce dont vous avez besoin parmi notre large gamme d'options.



1 // Lot pour diamètre de fil de 0,1 mm

Ce lot comprend toutes les pièces permettant une bonne fiabilité d'usinage en cas d'utilisation d'un fil d'un diamètre de 0,1 mm.

2 // Lot Taper Expert 10°-30°

Option pour une découpe d'angles précise

- Un lot de guides à grand rayon
- Une buse d'enfilage
- Un lot d'écrous

Disponible pour des diamètres de fil de 0,2 et 0,25 mm

3 // Soudage automatique (Automatic Slug Welding)

Soude automatiquement le noyau à la cavité, laissant une micro-fixation en utilisant un processus d'érosion inverse. Cela vous permet de retirer facilement le noyau par un taraud manuel avant les coupes de finition.

4 // Lampe d'alarme

Lampe à paliers pour la visualisation du statut de l'équipement

- Lampe à paliers configurable en quatre couleurs
- Matériel de montage

5 // AC CAM EASY

- Licence professionnelle :

Cette option constitue une mise à jour permettant de passer de la version de base à la version professionnelle.

- Licence avancée :

Cette option constitue une mise à jour permettant de passer de la version de base à la version avancée.

6 // Mandrin à axe rotatif automatique

Autoindexer est une unité d'indexage rotative intégrée présentant une capacité de 90° en continu pour une utilisation en immersion dans les machines d'usinage par électro-érosion à fil.

7 // Configuration 3D

Vérifiez la planéité à l'aide d'un palpeur de mesure mécanique. Définissez l'inclinaison du fil et la position précise des plans de la pièce.

8 // Coupe-fil

Coupe les fils en petites pièces et les collecte dans une boîte à l'arrière de la machine.

Capacité maximale de la boîte : 25 kg

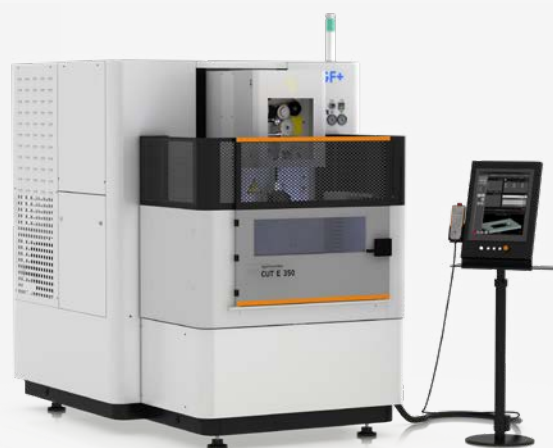
9 // Unité de bobine de fil de 25 kg

Pour plus de temps de fonctionnement et moins d'intervention manuelle

Caractéristiques techniques



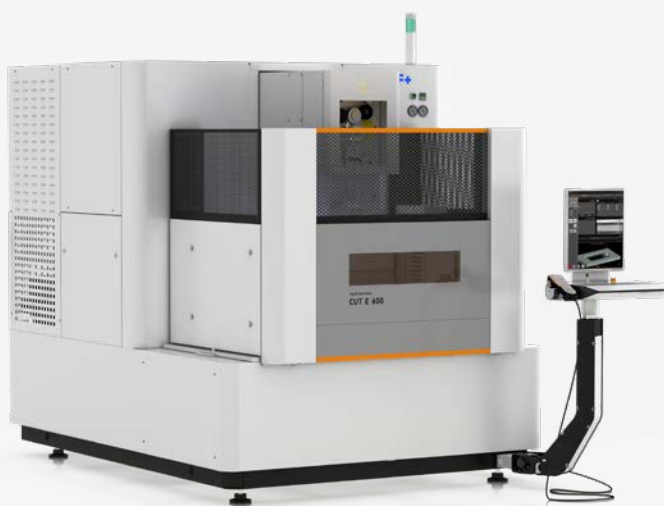
CUT E 350



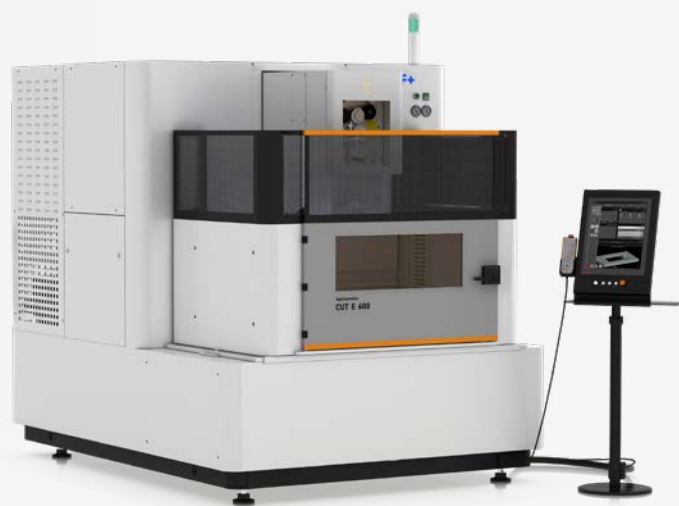
CUT E 350

		CUT E 350	CUT E 600
Machine			
Dimensions de l'équipement complet*	mm	1 850 x 3 050 x 2 220	2 160 x 3 400 x 2 320
Poids total de l'équipement (sans fluide diélectrique)	kg	2 845	4 230
Zone de travail			
Dimensions de la pièce	mm	820 x 680 x 250	1 030 x 800 x 350
Poids max. de la pièce	kg	400	1 000
Niveau du fluide diélectrique min./max.	mm	0/280	0/380
Alimentation en air			
Pression	bar	6,5-8	6,5-8
Débit min.	L/min	150	150
Axes			
Courses X, Y, Z	mm	350 x 250 x 250	600 x 400 x 350
Courses U, V	mm	±45	±50
Angle/Hauteur de coupe	°/mm	±30/50	±30/50
Résolution de mouvement sur l'axe X, Y, U, V, Z	µm	0,1	0,1
Vitesse de mouvement de l'axe (XYZ)	m/min	0 à 3	0 à 3
Protection anti-collision pour les axes		X, Y, Z	X, Y, Z
Diélectrique			
Catégorie		Eau déionisée	Eau déionisée
Volume total de fluide diélectrique	L	760	1 130
Cartouches de filtrage		2	2
Bonbonne de déionisation		1	1
Résine de déionisation	L	20	20

* Largeur x profondeur x hauteur



CUT E 600



CUT E 600

CUT E 350 / CUT E 600

Fil

Guide-fil standard	mm	Ø 0,20 ou Ø 0,25
Diamètre du fil (selon l'équipement de configuration)	mm	Ø 0,10 à 0,30
Enfilage automatique des fils	mm	Ø 0,10 à 0,30
Renfilage automatique des fils	mm	Ø 0,10 à 0,30
Poids et types de bobines admissibles	kg	8 (JIS P5), 25 (DIN 160)
Meilleur Ra	µm	0,14
Vitesse de coupe max. de la machine	mm ² /min	300

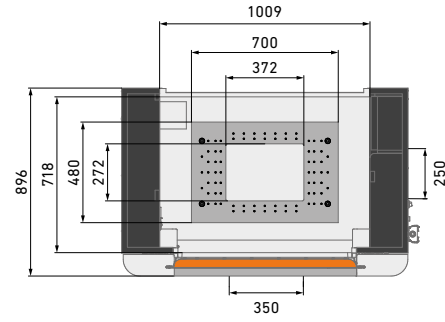
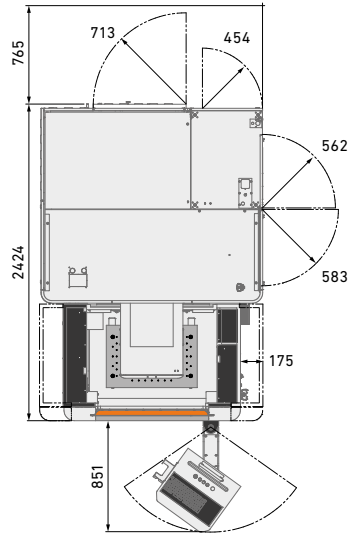
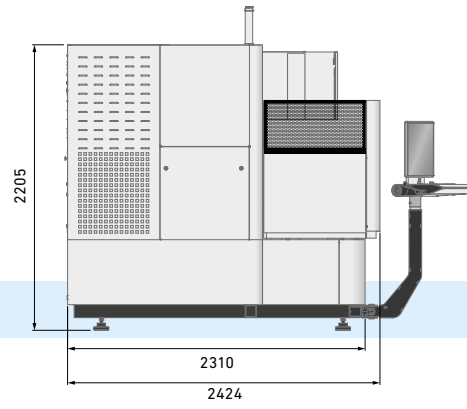
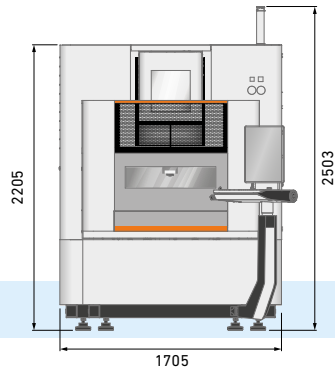
Armoire (gamme CUT E)

Tension d'entrée triphasée (V)	3 x 400
Fréquence réseau (Hz)	50 ou 60
Fluctuations admissibles	±10 %
Puissance totale installée (kVA)	10
Microrupture admissible (ms)	3
Facteur de puissance	0,8
Écran/Système d'exploitation	19 po/Windows
Clavier	Oui
Port USB Ethernet	Oui
Télécommande	Oui

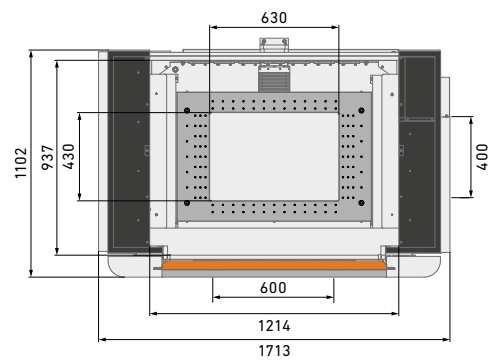
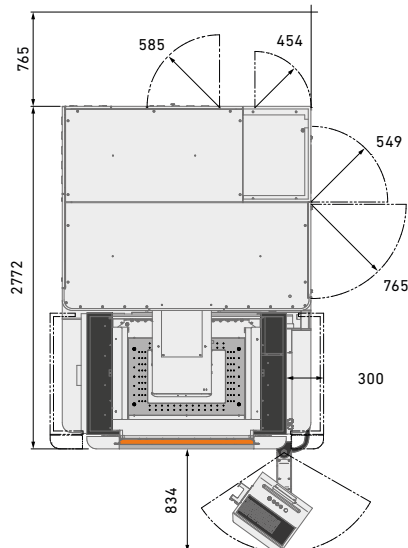
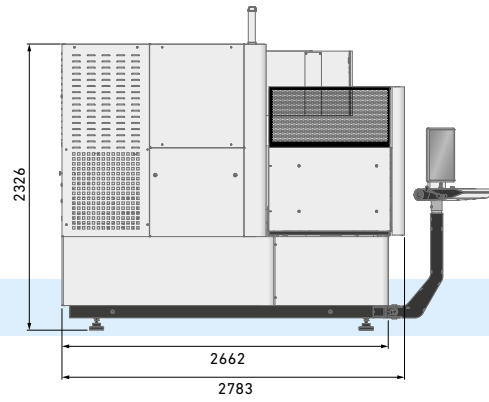
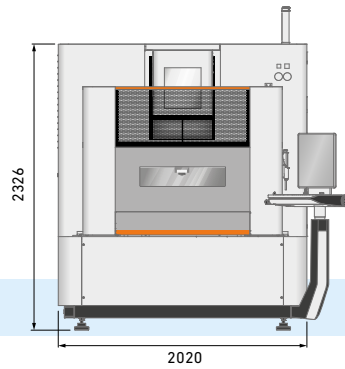
Conditions ambiantes (gamme CUT E)

Température permettant une précision optimale	20 ±1 °C
Température permettant d'exploiter l'équipement	15 à 30 °C
Humidité relative admissible	40 à 80 %
Émission sonore max. de la machine (dB(A))	70
Temps de stabilisation thermique (h)	3
Niveau de protection des équipements électriques (IP)	43

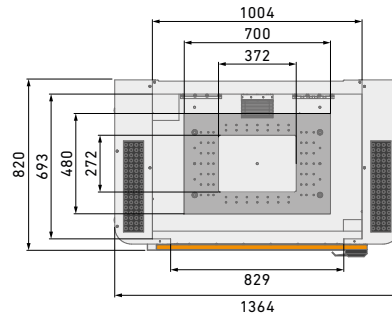
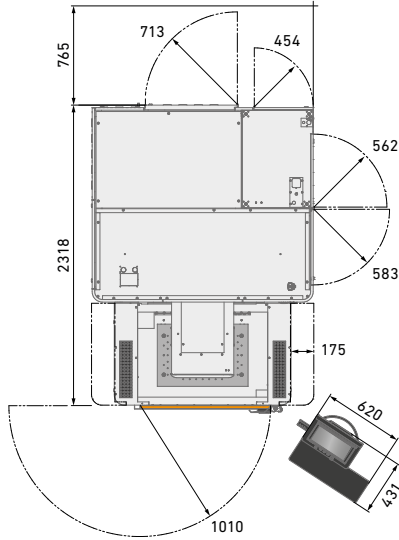
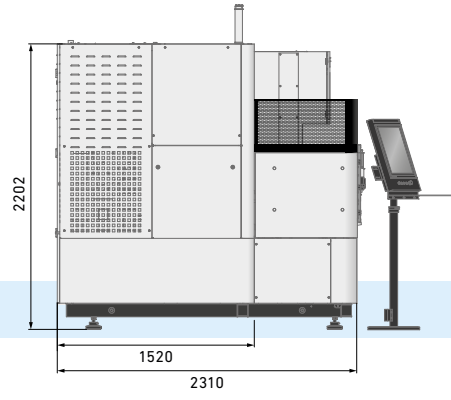
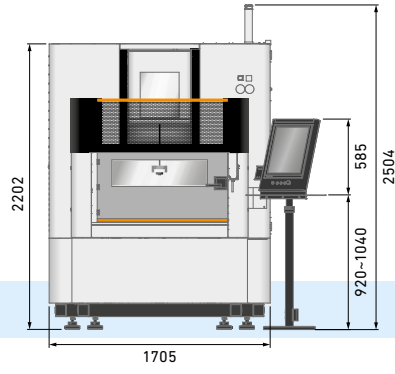
CUT E 350



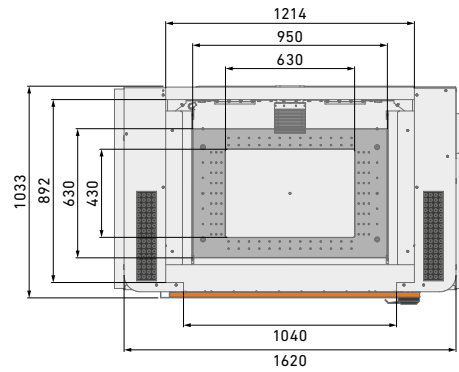
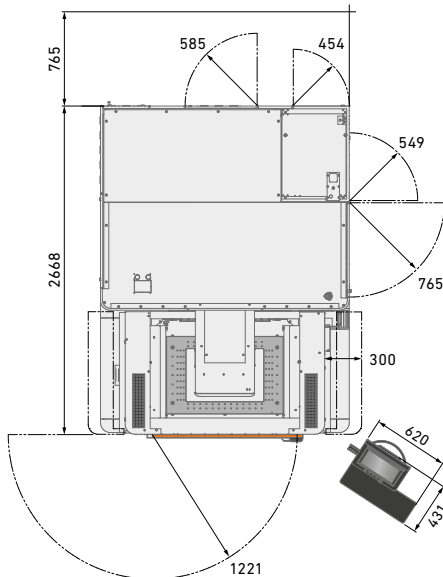
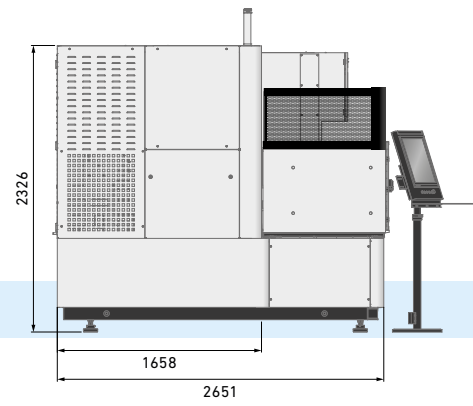
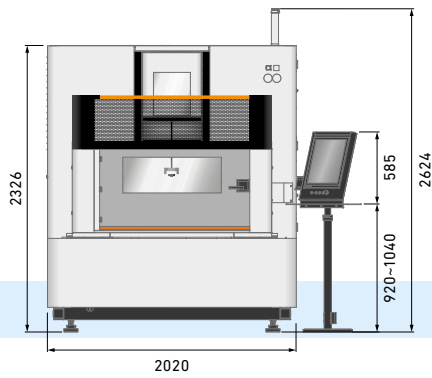
CUT E 600



CUT E 350



CUT E 600



À propos de GF Machining Solutions

Fournisseur de solutions multi-technologies

Notre engagement envers vous et vos applications spécifiques est illustré par l'intelligence, la productivité et la qualité à valeur ajoutée de nos solutions multi-technologies. Votre succès est notre principal facteur de motivation. C'est pourquoi nous continuons de faire progresser notre expertise technique légendaire. Où que vous soyez, quel que soit votre segment de marché et la taille de votre entreprise, nous disposons des solutions complètes pour un engagement axé sur le client en vue d'accélérer votre succès-aujourd'hui même.

EDM (Électroérosion)



Électroérosion à fil

La machine d'électroérosion à fil GF Machining Solutions est rapide, précise et de plus en plus rentable sur le plan énergétique. De l'usinage ultra précis de composants miniatures inférieurs à 0.02 mm aux solutions performantes requises pour l'usinage à grande vitesse sans compromettre la précision de surface, nos solutions d'usinage par électroérosion vous aident à vous positionner pour garantir votre réussite.

Électroérosion par enfonçage

GF Machining Solutions révolutionne la machine d'électroérosion par enfonçage, grâce à des caractéristiques telles que la technologie iGAP qui permet d'améliorer considérablement la vitesse d'usinage tout en réduisant l'usure des électrodes. Tous nos systèmes d'enfonçage permettent un enlèvement rapide de la matière et offrent une finition à effet miroir d'un Ra de 0.1 µm.

Perçage par électroérosion

Les solutions de machines de perçage par électroérosion GF Machining Solutions vous permettent de percer des trous dans des matériaux conducteurs d'électricité à une vitesse très élevée — et au moyen d'une configuration à cinq axes, à chaque angle de la pièce usinée et avec une surface inclinée.

Outillage et Automatisation



Outillage

Nos clients bénéficient d'une autonomie complète tout en maintenant une précision extrême, grâce à nos systèmes de référence System 3R très précis pour le maintien et le positionnement des électrodes et des pièces usinées. Tous les types de machines peuvent être aisément reliés, ce qui réduit les temps de montage et permet un transfert aisé des pièces usinées entre les différentes opérations.

Automatisation

Grâce à notre partenariat avec System 3R, nous fournissons également des solutions d'automatisation évolutives et rentables pour des cellules simples de mêmes machines, ou pour des cellules complexes, multiprocessus, adaptées à vos besoins.

Fraisage



Machines de fraisage

Les moulistes et les outilleurs de précision bénéficient d'un avantage compétitif grâce à nos solutions Mikron MILL. S d'usinage rapide et précis. Les machines Mikron MILL P permettent d'atteindre une productivité supérieure à la moyenne grâce à leur haut niveau de performance et d'automatisation. Les clients qui recherchent le retour sur investissement le plus rapide du marché bénéficient de l'efficacité abordable offerte par nos solutions MILL E.

Usinage de profils à haute performance

Nos solutions clé en main Liechti permettent d'obtenir une fabrication extrêmement dynamique de profils précis. Leurs performances uniques et notre savoir-faire en matière d'usinage de profils vous permettront d'accroître votre productivité en produisant au moindre coût.

Broches

Step-Tec fait partie de GF Machining Solutions, c'est pourquoi elle s'engage dès la toute première étape de chaque projet de développement de centre d'usinage. Une conception compacte associée à une excellente répétabilité thermique et géométrique garantissent l'intégration parfaite de ce composant principal dans la machine-outil.

Software



Solutions de numérisation

Afin d'accélérer sa transformation numérique, GF Machining Solutions a acquis symmedia GmbH une société spécialisée dans les logiciels dédiés à la connectivité des machines. Ensemble, nous offrons une gamme complète de solutions Industrie 4.0, pour tous les secteurs d'activités. L'avenir exige de la flexibilité, pour s'adapter rapidement aux processus numériques constants. Notre fabrication intelligente propose des processus de production intégrés et optimisés et des solutions d'automatisation des ateliers: des solutions pour machines connectées et intelligentes.

Advanced Manufacturing



Texturation par laser

Grâce à notre technologie laser numérisée, il est simple d'obtenir une texturation esthétique et fonctionnelle. Même les géométries 3D complexes, y compris les pièces de précision, sont texturées, gravées, micro-structurées, marquées et étiquetées.

Micro-usinage laser

GF Machining Solutions propose la ligne industrielle la plus complète en matière de plateformes de micro-usinage laser optimisées pour des applications de petite taille et de haute précision, afin de répondre aux besoins croissants du marché en pièces plus petites et plus intelligentes pour les produits de pointe d'aujourd'hui.

Fabrication additive par laser (AM)

GF Machining Solutions et 3D Systems, un chef de file mondial dans la fourniture de solutions de fabrication additive et pionnier en matière d'impression 3D, se sont associés afin de présenter de nouvelles solutions d'impression 3D métal permettant aux fabricants de produire des pièces métalliques complexes de manière plus efficace.

Service + Success



Nous vous emmenons vers de nouveaux sommets

Nos packs de réussite sont conçus pour maximiser votre retour sur investissement et vous donner les moyens de réussir dans tous les segments industriels. Nos packs à abonnement proposent une gamme complète de services vous garantissant l'accès et l'assistance dont vous avez besoin pour tirer le meilleur parti de vos actifs d'aujourd'hui, tout en vous préparant aux défis de demain. Nos experts de confiance, soutenus par nos dernières solutions numériques intelligentes et de pointe, fournissent une gamme complète de services.

eCatalog

Maintenez vos équipements à un niveau optimal de précision et de performance grâce à notre large gamme de consommables certifiés et de pièces d'usure d'origine. Notre catalogue en ligne a tout ce qu'il faut (ecatalog.gfms.com).



Nos sites

Suisse

Siège social
Biel/Bienne +++

Losone +++
Genève ++
Langnau ++

Europe

Schorndorf, Allemagne ++
Coventry, Royaume-Uni ++
Agrate Brianza (MI), Italie ++
Barcelone, Espagne ++
Marinha Grande, Portugal +
Massy, France +
La Roche Blanche, France +
Lomm, Pays-Bas ++
Altenmarkt, Autriche ++
Varsovie, Pologne ++
Brno, République tchèque ++
Budapest, Hongrie ++
Vällingby, Suède +

Amérique

États-Unis
Lincolnshire (Illinois) ++
Chicago (Illinois) +
Huntersville (Caroline du Nord)
++
Irvine (Californie) ++

Toronto (Vaughan), Canada ++
Monterrey, Mexique ++
São Paulo, Brésil +
Caxias do Sul, Brésil +

Asie

Chine
Pékin +++
Changzhou ++
Shanghai ++
Chengdu ++
Dongguan ++
Hong Kong +

Yokohama, Japon ++
Taipei, Taïwan +
Taichung, Taïwan ++
Séoul, Corée ++
Singapour, Singapour ++
Petaling Jaya, Malaisie ++
Bangalore, Inde ++
Pune, Inde +
Hanoï, Vietnam ++

En bref

Nous permettons à nos clients de gérer leurs affaires de manière efficace et rentable en leur offrant des solutions innovantes en matière de Fraisage, Electroérosion, Laser, Fabrication additive, Broches, Outillage et Automatisation. Notre offre est assortie d'un éventail complet de services clients.

www.gfms.com

