

AgieCharmilles

FORM S 350



Becoming better every day – since 1802

GF Machining Solutions

Lorsque l'on a des exigences élevées, il est rassurant de savoir que l'on peut compter sur une entreprise qui fournit des solutions et des services complets. De nos machines d'électroérosion (EDM), nos machines de texturation laser et de fabrication additive d'envergure internationale à nos centres d'usinage et broches, nos systèmes d'automatisation, d'outillage, le tout assorti d'un service et d'une assistance à la clientèle inégalés, nous vous aidons, grâce à nos technologies AgieCharmilles, Microlution, Mikron Mill, Liechti, Step-Tec et System 3R, à élever vos critères d'excellence et à augmenter votre compétitivité.



+ Nous sommes AgieCharmilles.
Nous sommes GF Machining Solutions.

Sommaire

4	Composants électroniques
6	Votre solution de miniaturisation
7	Augmentez votre productivité
8	Matériel innovant pour intensifier votre qualité
9	Innover pour offrir la perfection
10	Une base mécanique unique
11	Assemblage suisse à l'avant-garde
12	Stabilisation thermique
14	Savoir-faire pour la sécurisation d'application
16	La solution de fraisage appropriée
18	Une plus grande autonomie
19	Customer Services
20	Spécifications techniques
22	GF Machining Solutions

Votre connexion avec le succès

Maîtrisez parfaitement le monde μm^3 et répondez aux besoins de vos clients en matière de fabrication de composants électroniques. La FORM S 350 se charge de vos applications de micro-usinage.

Composants électroniques

Votre connexion avec le succès

Offrez une précision d'usinage parfaite pour les exigences de vos clients, de manière simple et avec une répétabilité extrême. De la technologie médicale à l'automobile et aux processus de fabrication, notre monde est de plus en plus connecté, et l'électronique devient toujours plus intelligente pour rendre notre vie plus efficace et confortable. Les fabricants de composants électronique exigent des composants électroniques performants, de haute qualité et rentables. Positionnez votre activité afin de satisfaire les exigences de qualité des fabricants avec la conception de haute précision de la FORM S 350, le système de génération de puissance embarqué, la stabilité et stabilisation thermique qui renforcent la précision et la qualité d'usinage.



La précision pour intensifier votre qualité de production

- Etat de surface extraordinaire
- Précision ultime et respect des détails
- Utilisez les micro-profils de l'ordre de quelques microns

Performances optimales, automatiquement

Le plus petit gap d'étincelage, de l'ordre de quelques microns

Utilisation économique de l'électrode

Consommation d'électrode par pièce réduite, grâce aux dernières évolutions du générateur



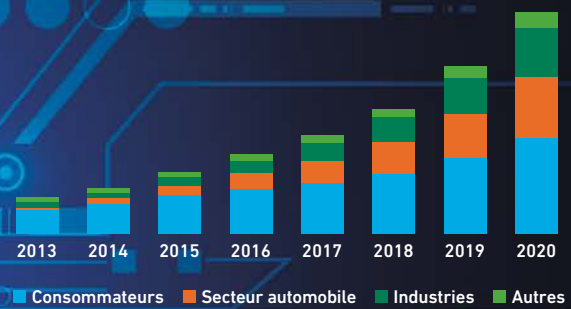
En route vers le succès

Le secteur automobile investit fortement dans l'électronique et se trouve désormais aux avant-postes en matière de connectivité. Les voitures connectées sont déjà disponibles et génèrent des revenus considérables pour les constructeurs et les entreprises technologiques.

D'ici 2020, les voitures intelligentes apporteront une contribution majeure à la croissance du secteur des composants électroniques: La plupart des voitures livrées dans le monde disposeront de matériel pour diffuser de la musique, chercher les horaires des séances de cinéma, générer des alertes de trafic et météo, et même des services d'assistance au conducteur comme le stationnement automatique.

Une tendance du marché en croissance

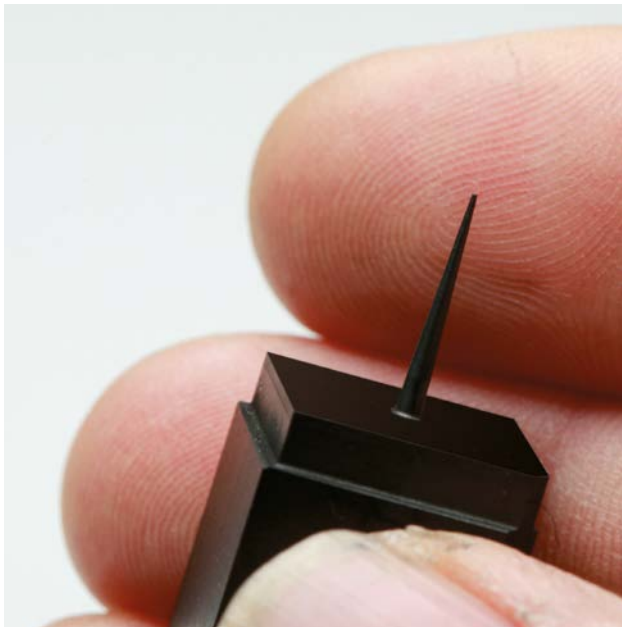
Le marché mondial des composants électroniques est orienté vers une croissance importante au cours des années à venir afin de satisfaire les demandes.



Votre solution de miniaturisation

Connectez-vous au monde de la précision

Faites évoluer votre production de masse de moules à empreintes multiples vers de nouveaux niveaux de productivité et de qualité pour relever les défis de la miniaturisation sur le marché moderne et dynamique des composants électroniques. Des dimensions de pièces extraordinairement petites exigent une précision de moule absolue lors de la production de masse de moules à empreintes multiples, et cette solution vous offre bien plus que la meilleure précision. Vous accédez à la meilleure productivité en termes de temps d'usinage et profitez d'un meilleur état de surface, d'une précision géométrique et de positionnement élevé, ainsi que d'un taux inférieur de pièces défectueuses grâce à la FORM S 350.



Entrez dans le monde des micro-profils

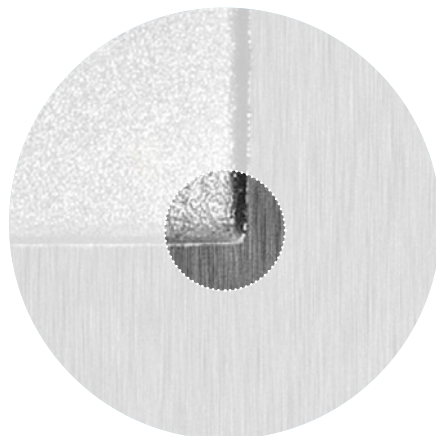
Des profils plus petits, jusqu'à 50 microns, sont désormais à votre portée grâce aux technologies embarquées sur la FORM S 350 pour l'usinage de détails minuscules.

Des détails parfaits, à chaque fois

Usinez des détails parfaits en toute confiance, grâce au processus d'usinage à micro-étincelle stable adapté à vos micro-applications spécifiques. Avec les petites étincelles générées automatiquement par cette solution, vous usinez des détails parfaits dès la première utilisation.

Des résultats plus nets pour satisfaire vos demandes d'application

Réduisez l'usure de l'électrode de 50 pour cent et usinez en toute confiance les minuscules rayons exigés par la fabrication de composants électroniques, grâce à la technologie de micro-usinage du générateur ISPG (Intelligent Speed Power Generator) de dernière génération.



Des micro-rayons parfaits, à chaque fois

Augmentez votre productivité

Optimisez votre processus de micro-usinage

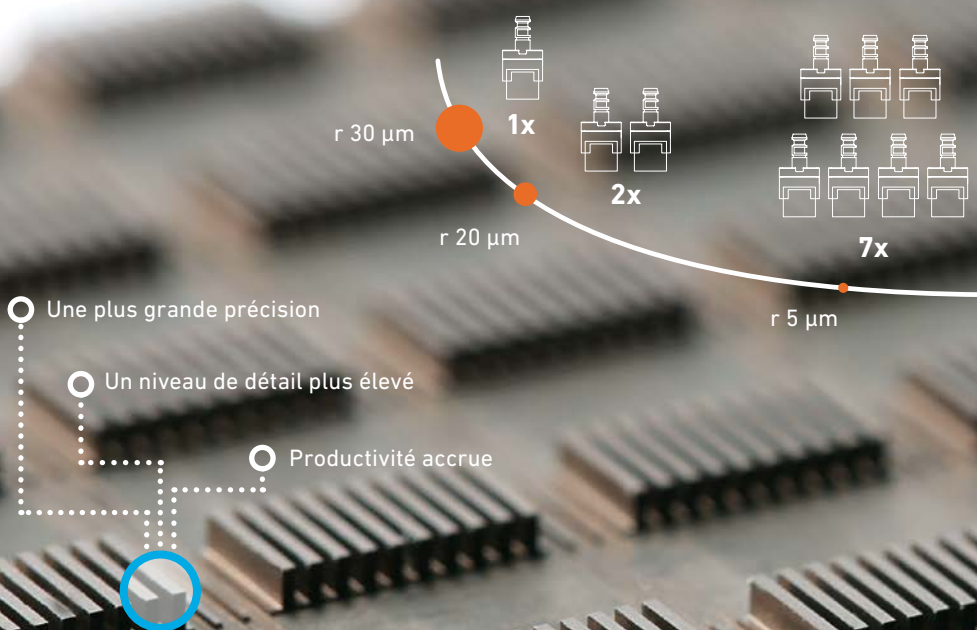
La consommation réduite d'électrodes a un impact positif sur votre résultat et la nouvelle technologie intégrée de la FORM S 350 diminue considérablement le nombre d'électrodes requises pour vos processus. Profitez de temps de passage réduits et d'un temps d'arrêt inférieur grâce à la réduction du nombre de changements d'électrodes.

Durée de vie prolongée pour les électrodes à pas multiple

La fabrication des électrodes à pas multiple de précision est coûteuse. C'est pourquoi nous optimisons leur utilisation pour produire les résultats les plus précis avec le respect maximum des détails, de manière économique.

Une meilleure productivité avec les services à la clientèle

Le choix de l'électrode optimale aura un impact important sur votre productivité. Nous sommes le partenaire qu'il vous faut pour optimiser votre processus d'usinage avec, par exemple, des combinaisons d'électrodes en graphite et cuivre ainsi que du diélectrique.



Matériel innovant pour intensifier votre qualité

Maîtrisez les détails pour une qualité géométrique impeccable

Parvenir de manière rentable à la finesse extraordinaire des détails pour les moules de taille réduite requis par les produits finis de vos clients représente l'essence même de la FORM S 350. Cette solution simplifie le micro-usinage des géométries très détaillées, même en production de masse, grâce aux nouvelles caractéristiques pour améliorer votre précision, votre vitesse et votre productivité.



Plus proche de la pièce, plus proche de la perfection

Consommez moins d'électrodes et obtenez une plus grande précision géométrique et une meilleure productivité avec le générateur ISPG (Intelligent Speed Power Generator) de la FORM S 350. Situé proche de la pièce, le générateur optimise l'efficacité de l'usinage en vous permettant d'éliminer tous les problèmes dus à la perte de puissance.

Avantages sur les pièces finales

- Suivez la tendance de miniaturisation
- Meilleur processus d'assemblage de pièce

Innover pour offrir la perfection

Des niveaux de qualités sans précédent à votre portée

Intensifiez votre efficacité et votre qualité, grâce au nouveau circuit de décharge de cette machine qui permet une modulation de puissance d'étincelage et offre la flexibilité pour maximiser l'enlèvement du matériau. Obtenez une meilleure finition des détails en réduisant le gap d'étincelage à quelques microns. Vous parviendrez à des rendements d'usinage plus élevés en préservant la géométrie de l'électrode, grâce à un taux d'usure d'électrode extrêmement faible.

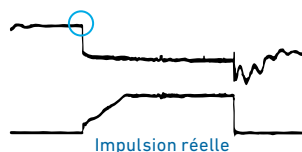
Notre solution de miniaturisation, dès la toute première étincelle

Nous contrôlons l'étincelle pour réduire le nombre d'électrodes nécessaires. Ainsi, votre productivité est multipliée et vous obtenez des rayons plus petits qui sont essentiels pour la production d'outils pour les composants électroniques miniatures.

En super finition, l'énergie de décharge est soigneusement modulée pour parvenir à un état de surface plus fin, une précision de forme et la reproduction des détails. C'est un véritable atout pour les applications telles que la production de moules de connecteurs pour l'électronique

Nouveau générateur

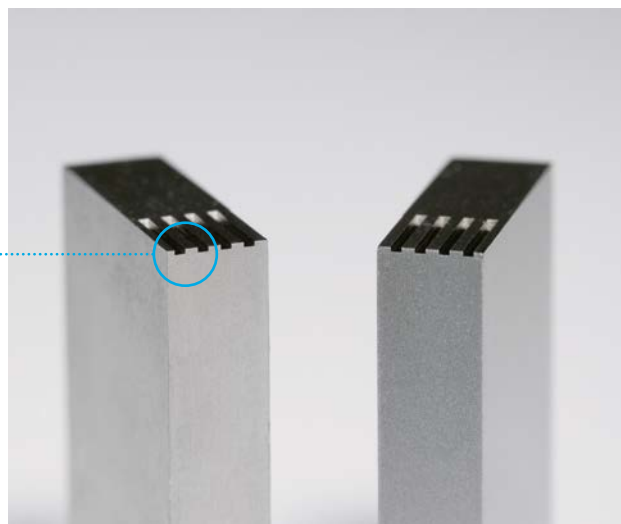
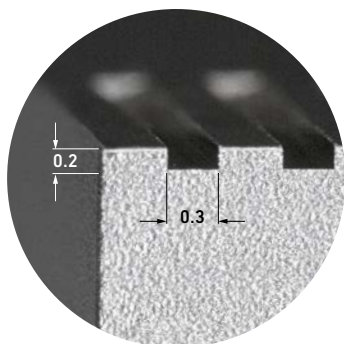
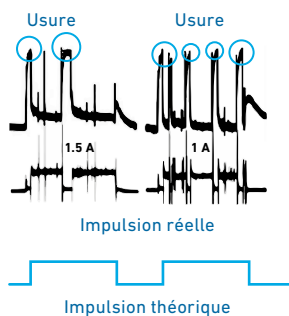
Usure réduite



Impulsion théorique

Évitez les problèmes générés par la réactivation de l'alimentation des générateurs standards lors du processus de finition de l'enfonçage. Le contrôle absolu de l'étincelle de la FORM S 350 élimine l'interruption de décharge et donc l'augmentation exponentielle de l'usure de l'électrode.

Réactivations



Une base mécanique unique

Conçu pour vous aider à maîtriser la précision

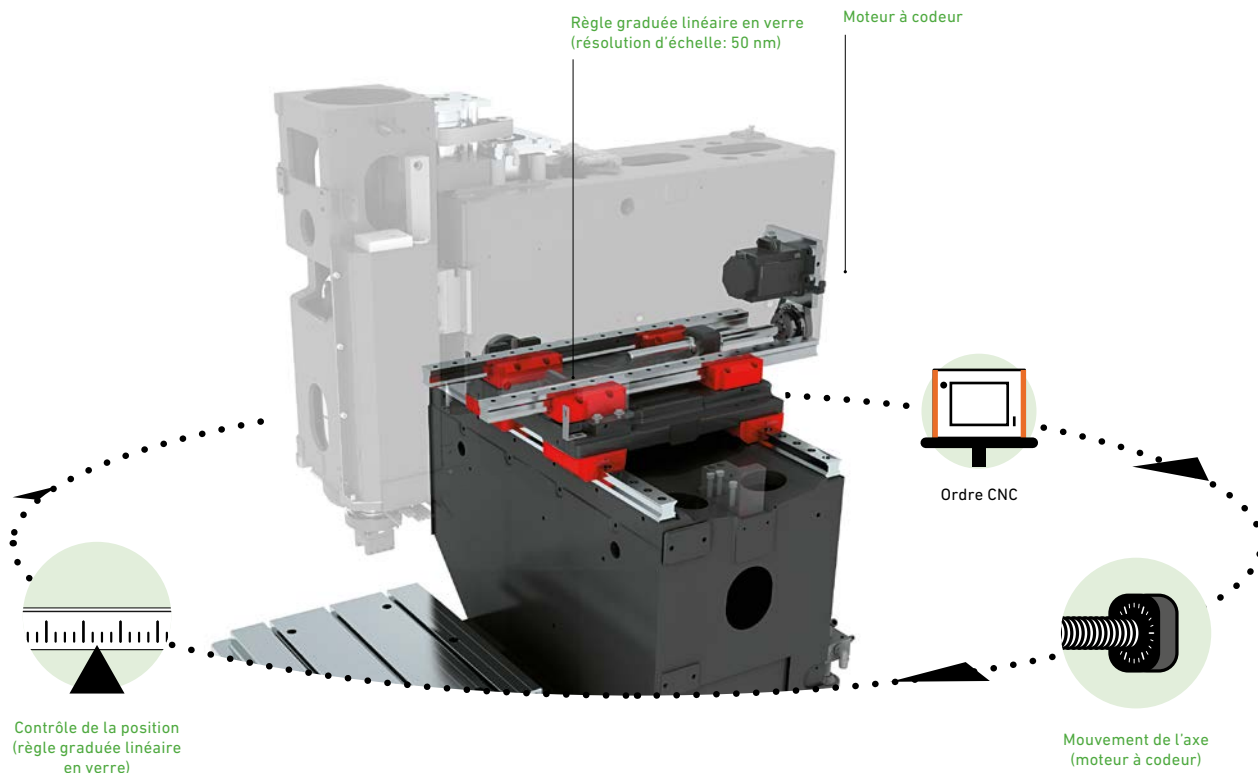
Réalisée pour assurer la plus grande précision répétable, cette solution est votre fondation pour la stabilité d'usinage lors de la fabrication de composants électroniques. Avec la stabilité de la FORM S 350, vous offrez une qualité élevée fiable à vos clients et assurez la perfection de leurs produits finaux.

Stabilité d'usinage optimale

Profitez de la stabilité et précision mécanique supérieure sur toute la durée de vie de la machine, grâce à sa construction en C court et son cadre en fonte. Vous obtenez ainsi une précision qui n'est pas compromise par le poids de la pièce ni par le volume du diélectrique. Votre précision est également renforcée par la construction robuste de cette solution qui absorbe toutes les forces d'usinage, pour maintenir un gap d'étincelage précis entre votre pièce et l'électrode.

Répétabilité parfaite pour réduire vos temps improductifs

Découvrez la précision de positionnement durable que seules les règles graduées linéaires en verre peuvent garantir. Elles éliminent les erreurs classiques comme le jeu induit par l'inversion, les effets d'expansion et d'usure. En même temps, le besoin d'entretien périodique et de calibrage est éliminé par notre système de positionnement à double boucle, un système de mesure à boucle fermée offrant une précision infaillible, quelle que soit la course.





Assemblage suisse à l'avant-garde

Obtenez une précision parfaite pour satisfaire les exigences les plus strictes

Vous exigez la perfection de nos machines-outils et nous exigeons la perfection pour leur assemblage. La précision suisse est un pilier de la production GF Machining Solutions.

Assurance qualité pour votre production d'une uniformité incomparable

L'uniformité de la production est incontournable sur votre parc de machines global et nous vous donnons les outils de haute qualité pour obtenir des performances fiables à vie. Vous pouvez compter sur notre histoire de plus de 60 ans de fourniture de qualité de production uniforme internationale alignée à la précision suisse inégalable.

Nos experts de service à vos côtés

Profitez de performances stables à long terme avec notre soutien tout au long du cycle de vie de vos machines. Notre programme d'entretien préventif peut être adapté à vos besoins, selon les contraintes de votre marché ou vos exigences en termes de précision ou répétabilité.

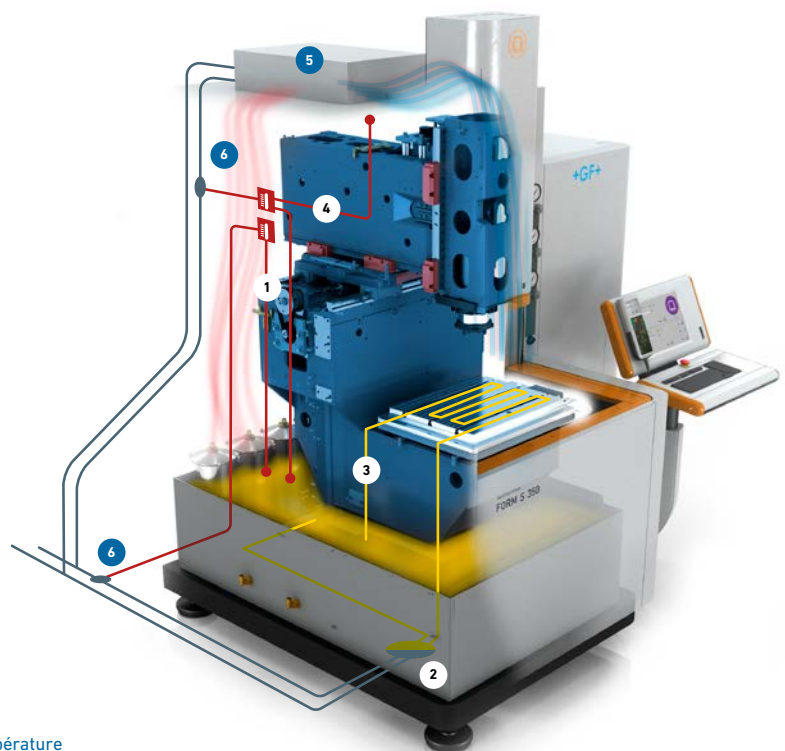
Stabilisation thermique

Conditions d'usinage stables pour parvenir à une précision optimale

Les fluctuations de température de l'atelier n'influeront pas sur la précision d'usinage de votre pièce, grâce au système de stabilisation thermique de la FORM S 350: une innovation majeure pour des usinages de l'ordre du micron. L'air pulsé circule dans la cabine et il est refroidi en temps réel en fonction de la température du diélectrique, et grâce à une double sonde thermique différentielle. De même, toute la structure des axes X, Y et Z est stabilisée en température.

Le principe de double stabilisation thermique

La stabilité mécanique uniforme et continue est la caractéristique essentielle du système de stabilisation thermique de cette solution, une première mondiale qui empêche les variations de température d'impacter votre usinage de pièce. Cette stabilité sans égal est possible grâce à une cabine climatisée et à une circulation diélectrique refroidie dans la table de travail.



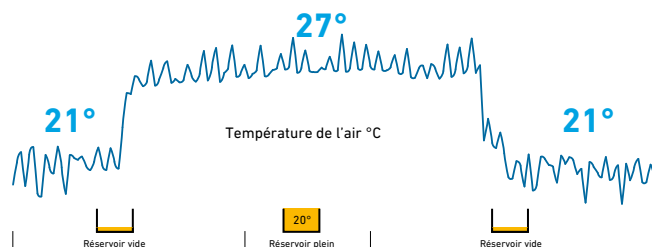
Diélectrique

- 1 Thermostat permettant la régulation de température diélectrique
- 2 Échangeur thermique eau/diélectrique
- 3 La circulation diélectrique fait partie intégrante de la table

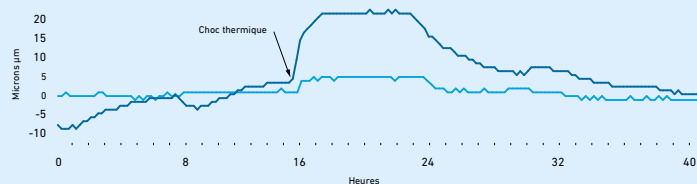
Air

- 4 Double sonde de température permettant l'ajustement de la température de l'air à la température diélectrique
- 5 Échangeur thermique eau/diélectrique
- 6 Électrovanne de liquide de refroidissement

Analyse comparative de la dérive d'axe entre les machines avec et sans stabilisation thermique.



- Déviation XYZ avec stabilisation thermique
- Déviation XYZ sans stabilisation thermique
- Variation de température





Une stabilité sans faille pour une précision avancée

Qualité de produit fini sans faille assurée par un dispositif d'enregistrement de température qui affiche en permanence le niveau général de stabilisation thermique.

Savoir-faire pour la sécurisation d'application

Renforcez vos opérations

Obtenez facilement les meilleurs résultats. En qualité de champion d'application de micro-usinage, la FORM S 350 allie précision et facilité d'utilisation pour exclure la complexité de votre production.

Maintenez les conditions d'usinage quelle que soit la profondeur

Usinez facilement de petites empreintes profondes, quelle que soit la profondeur, en maintenant des conditions d'usinage optimales, grâce à la technologie GF Machining Solutions spécialement adaptée.

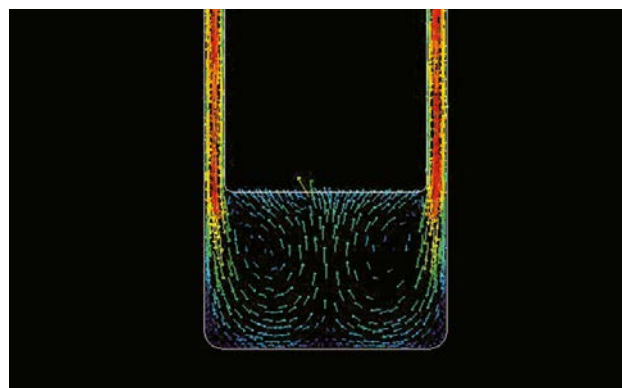
Réduisez les coûts des consommables et obtenez une meilleure homogénéité

Renforcez votre productivité avec notre technologie de répartition d'usure en ajustant votre changement de puissance, mouvement et électrode. La répartition d'usure vous aide à générer automatiquement la stratégie d'usinage la plus efficace et simplifie votre gestion de l'usure de l'électrode sur les travaux impliquant plusieurs empreintes ayant des dimensions, tolérances et états de surface similaires.



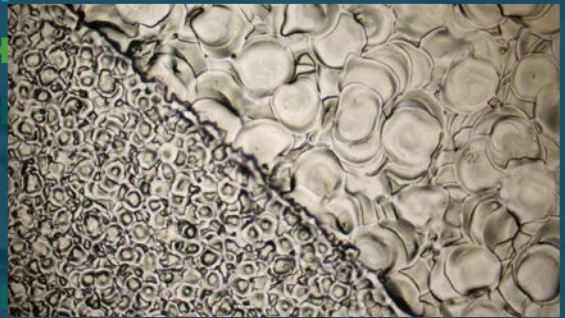
Automatisez vos opérations et accélérez votre activité

Accédez à une vaste sélection de technologies d'usinage pour couvrir la grande majorité de vos micro-applications avec l'interface homme-machine (HMI) de cette solution. La AC FORM HMI génère automatiquement les stratégies d'usinage nécessaires en fonction des données saisies par votre opérateur. Les étages de puissance progressifs pour améliorer l'efficacité de l'usinage en fonction de la géométrie sub-miniature de l'électrode sont gérés par AC FORM HMI sans altérer cette géométrie.



Obtenez une meilleure évacuation de particules pour faciliter votre production

Ce choix technologique de GF Machining Solutions, comparé aux moteurs linéaires, facilite l'évacuation des particules dans les empreintes, grâce à la vitesse de pulsation, sans arrosage et sans déformation de l'empreinte. Il s'agit d'un avantage distinct pour les applications telles que la technologie de connecteur, les nervures ou le micro-usinage. Pour l'usinage des nervures profondes, des taux de pulsations élevés sont requis pour une meilleure évacuation des particules.



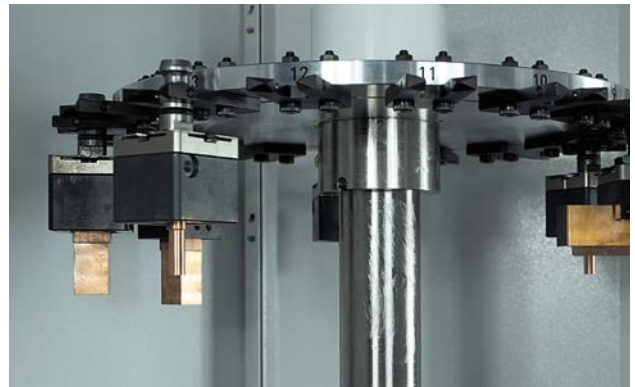
Améliorez vos résultats d'injection avec le texturage de surface de moule 3DS

Votre texturage de surface atteint un nouveau niveau de perfection, grâce à la nouvelle technologie de texturage de surface tridimensionnelle (3DS) de GF Machining Solutions conférée par notre générateur ISPG (Intelligent Speed Power Generator).



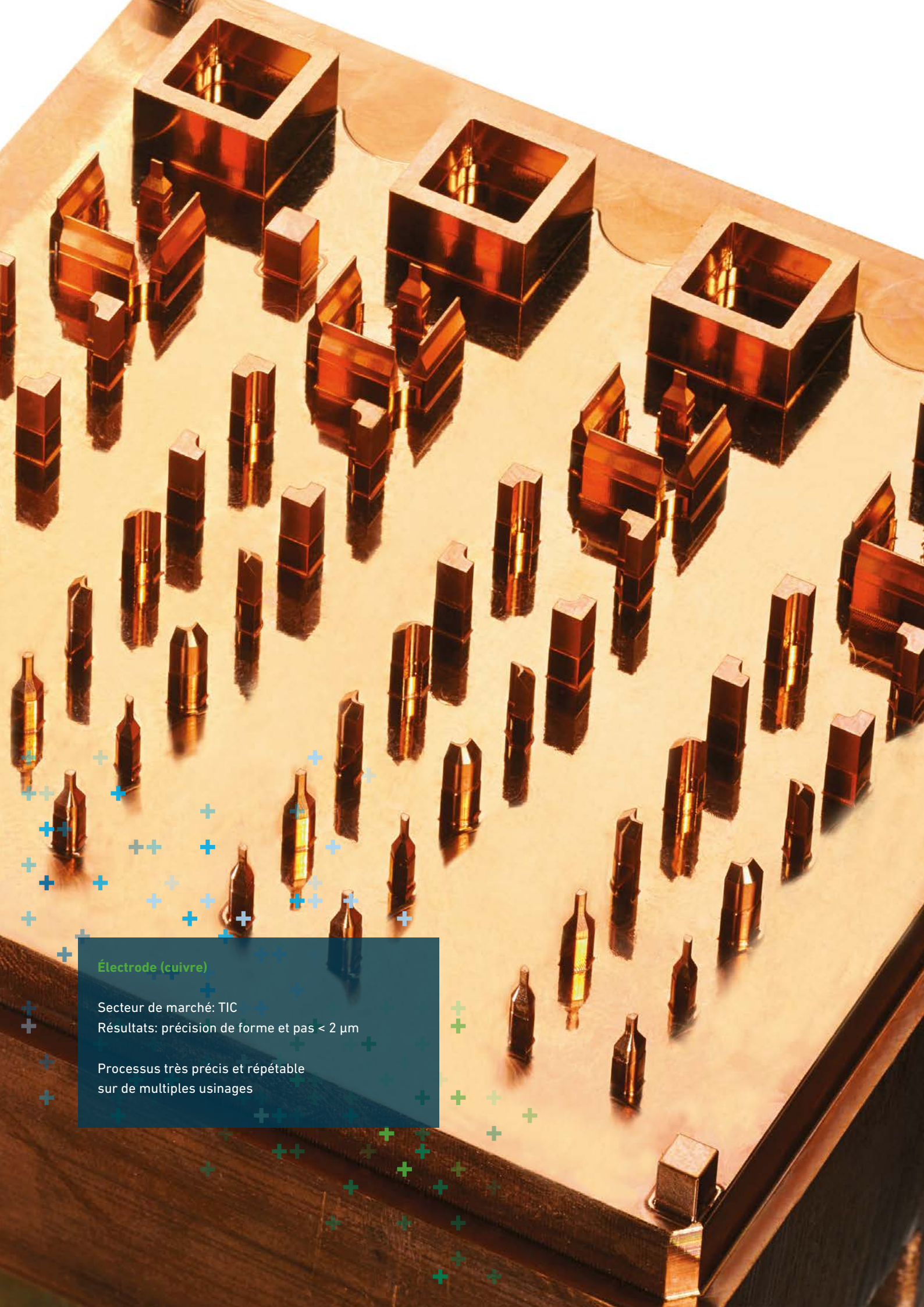
Réduisez les temps de configuration de l'électrode et de la pièce

Parvenir à réduire les temps improductifs est lié à l'alignement de votre première pièce et de l'électrode. Évitez les opérations manuelles, gagnez du temps et de la productivité avec l'axe C.



Augmentez l'autonomie sans intervention manuelle

La fabrication d'un moule exige souvent un grand nombre d'électrodes dont le temps d'étincelage peut varier considérablement d'une empreinte à l'autre. Les machines FORM S 350 disposent d'un changeur rotatif qui possède une capacité de stockage maximum de 160 électrodes. Un double préhenseur réduit les mouvements inutiles pour accélérer considérablement le processus de chargement.



Électrode (cuivre)

Secteur de marché: TIC

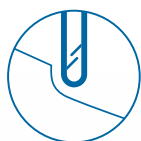
Résultats: précision de forme et pas < 2 μm

Processus très précis et répétable
sur de multiples usinages

La solution de fraisage appropriée

Votre fournisseur de solutions unique

Quel que soit votre pays d'origine, disposer d'un partenaire qui est une source unique pour la fourniture des technologies d'usinage, des produits et des services, représente un avantage. GF Machining Solutions est le partenaire unique avec l'expertise pour optimiser vos processus internationaux avec des solutions adaptées à vos exigences d'usinage par électrode.



MILL S 400 U

Une intégration parfaite à votre chaîne de processus

Usinez avec des électrodes en cuivre et graphite avec une précision élevée pour préparer le processus suivant d'électroérosion avec la machine MILL S 400 U de GF Machining Solutions. Vous profiterez en même temps d'une solution qui s'intègre parfaitement à votre chaîne de processus de fabrication.

Des avantages uniques pour vous

- Maîtrisez le défi de fournir vitesse et qualité au plus haut niveau
- Solution pour cuivre et graphite (humide ou sec) dans une seule machine
- Flexibilité imbattable dans les applications de trois à cinq axes
- Meilleure productivité par mètre carré avec automatisation

Les meilleurs résultats sont les meilleurs arguments.

La MILL S 400 U est adaptée aux petites pièces précises grâce à sa combinaison d'entraînements linéaires à dynamique élevée, une broche à 42 000 tr/min et un bâti de machine rigide, à stabilisation thermique.



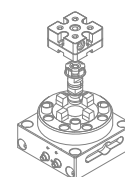
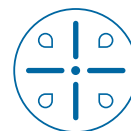
Une plus grande autonomie

Outillage et automatisation pour accélérer votre productivité

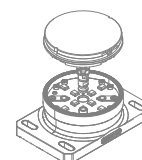
L'expérience démontre que les mesures pour réduire les temps d'inactivité de vos machines sont considérablement plus utiles que tenter de rogner les secondes sur le processus d'usinage effectif. La solution est un système de référence stable et exact System 3R. Cela vous permet de réaliser le préréglage à distance de la machine, puis de configurer la machine avec un temps d'inactivité minimum. Rapidement et avec précision.

Boostez votre compétitivité

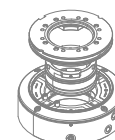
L'automatisation maintient la production active quelle que soit l'heure du jour ou le jour de la semaine. Vous obtenez des délais de livraison plus courts, une meilleure productivité et un retour plus rapide du capital investi dans les machines. Grâce aux opérations automatisées, la production peut continuer de jour comme de nuit, sept jours sur sept. Les possibilités sont infinies.



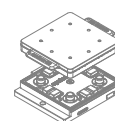
Macro



MacroMagnum



Matrix



Dynafix



Customer Services

Accélérez votre production pour atteindre de nouveaux niveaux de réussite

Faites l'expérience des meilleures performances de votre équipement grâce au service clientèle de GF Machining Solutions qui vous offre un soutien imbattable tout au long du cycle de vie.

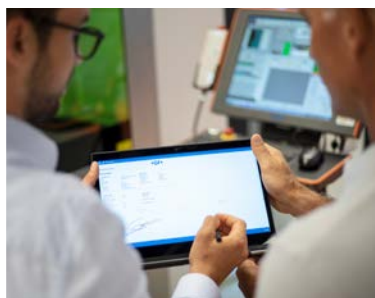
Suivez le rythme d'un environnement en évolution

Vos besoins évoluent en même temps que votre entreprise, et vous pouvez compter sur GF Machining Solutions pour des solutions sur mesure afin d'améliorer votre excellence opérationnelle. Nous vous aidons à suivre l'évolution constante de l'environnement commercial et du marché afin de surpasser vos concurrents.



Operations Support: des solutions pour dynamiser vos applications

Votre fournisseur unique d'une vaste sélection de consommables certifiés, y compris des électrodes et des filtres pour atteindre un niveau de performance optimal.



Machine support: garantir votre succès durable en matière d'usinage

La maintenance préventive ainsi que des services préventifs avancés tels que les tests de circularité avec une barre à billes ou le calibrage laser optimiseront votre temps de fonctionnement.



Business support: exploiter tout le potentiel de votre équipement

Assistance et conseils avancés - y compris la formation, les mises à niveau et les solutions d'automatisation dédiées pour améliorer vos performances, votre productivité et votre avantage concurrentiel.

Spécifications techniques



FORM S 350

FORM S 350

Équipement

Dimensions de la machine (*)	mm	1900 x 1690 x 2650
Poids total (sans diélectrique)	kg	2800

Zone de travail

Dimensions max. des pièces (*)	mm	790 x 530 x 300
Poids max. des pièces	kg	500
Dimension de la table (**)	mm	500 x 400

Axes X, Y, Z

Course X, Y, Z (*)	mm	350 x 250 x 300
Vitesse max. de déplacement des axes X, Y	m/min	6
Vitesse max. d'usinage (XY)-(Z)	m/min	6-15
Accélération max. d'usinage (XY)-(Z)	m/s ²	2.5-5
Lubrification		Centralisée automatique

Axe C Standard (***)

Vitesse max. de rotation	tr/min	1 à 100
Inertie max. de l'électrode	kgcm ²	2000
Poids max. de l'électrode	kg	25
Résolution de positionnement	°	0.05

Axe C Accura (***)

Vitesse max. de rotation	tr/min	1 à 100
Inertie max. de l'électrode	kgcm ²	5000
Poids max. de l'électrode	kg	25
Résolution de positionnement	°	0.05

* largeur x profondeur x hauteur ** largeur x profondeur *** Option

FORM S 350

Générateur haute vitesse

Générateur		ISPG
Courant d'usinage	A	80, 140 ***
Module iQ (sans usure)		Standard
Etat de surface minimum	$\mu\text{m Ra}$	0.08

Commande numérique

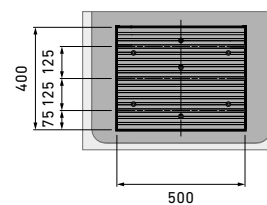
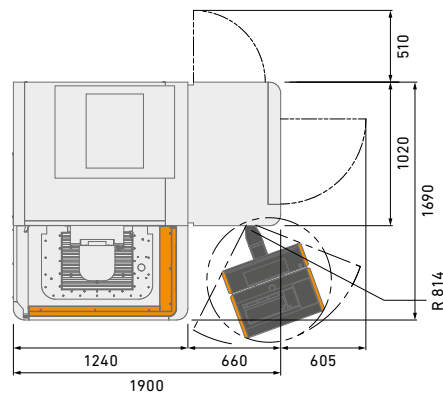
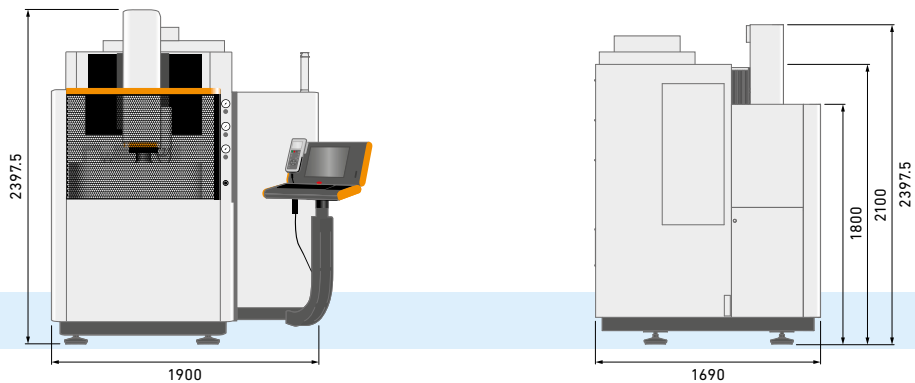
Dispositif de mesure (XYZ)		Règles graduées linéaires
Résolution de mesure (XYZ)	μm	0.05
Système d'exploitation		Windows
Écran		15" TFT couleur (tactile)
Ports de communication		PCMCIA, Ethernet RJ45, USB (x2)
Système de programmation sur PC		Standard

Options

Changeur d'outils linéaire	pos.	4-5
Changeur d'outils rotatif	pos.	16-160
Prête pour l'automatisation		oui
Connectivité		e-connect, e-control, e-monitoring
Rinçage d'empreintes multiples		6 sorties

*** Option

FORM S 350



À propos de GF Machining Solutions

Fournisseur de solutions multi-technologies

Notre engagement envers vous et vos applications spécifiques est illustré par l'intelligence, la productivité et la qualité à valeur ajoutée de nos solutions multi-technologies. Votre succès est notre principal facteur de motivation. C'est pourquoi nous continuons de faire progresser notre expertise technique légendaire. Où que vous soyez, quel que soit votre segment de marché et la taille de votre entreprise, nous disposons des solutions complètes pour un engagement axé sur le client en vue d'accélérer votre succès-aujourd'hui même.

EDM (Électroérosion)



Électroérosion à fil

La machine d'électroérosion à fil GF Machining Solutions est rapide, précise et de plus en plus rentable sur le plan énergétique. De l'usinage ultra précis de composants miniatures inférieurs à 0.02 mm aux solutions performantes requises pour l'usinage à grande vitesse sans compromettre la précision de surface, nos solutions d'usinage par électroérosion vous aident à vous positionner pour garantir votre réussite.

Électroérosion par enfonçage

GF Machining Solutions révolutionne la machine d'électroérosion par enfonçage, grâce à des caractéristiques telles que la technologie iGAP qui permet d'améliorer considérablement la vitesse d'usinage tout en réduisant l'usure des électrodes. Tous nos systèmes d'enfonçage permettent un enlèvement rapide de la matière et offrent une finition à effet miroir d'un Ra de 0.1 µm.

Perçage par électroérosion

Les solutions de machines de perçage par électroérosion GF Machining Solutions vous permettent de percer des trous dans des matériaux conducteurs d'électricité à une vitesse très élevée — et au moyen d'une configuration à cinq axes, à chaque angle de la pièce usinée et avec une surface inclinée.

Outillage et Automatisation



Outillage

Nos clients bénéficient d'une autonomie complète tout en maintenant une précision extrême, grâce à nos systèmes de référence System 3R très précis pour le maintien et le positionnement des électrodes et des pièces usinées. Tous les types de machines peuvent être aisément reliés, ce qui réduit les temps de montage et permet un transfert aisé des pièces usinées entre les différentes opérations.

Automatisation

Grâce à notre partenariat avec System 3R, nous fournissons également des solutions d'automatisation évolutives et rentables pour des cellules simples de mêmes machines, ou pour des cellules complexes, multiprocessus, adaptées à vos besoins.

Fraisage



Machines de fraisage

Les moulistes et les outilleurs de précision bénéficient d'un avantage compétitif grâce à nos solutions Mikron MILL S d'usinage rapide et précis. Les machines Mikron MILL P permettent d'atteindre une productivité supérieure à la moyenne grâce à leur haut niveau de performance et d'automatisation. Les clients qui recherchent le retour sur investissement le plus rapide du marché bénéficient de l'efficacité abordable offerte par nos solutions MILL E.

Usinage de profils à haute performance

Nos solutions clé en main Liechti permettent d'obtenir une fabrication extrêmement dynamique de profils précis. Leurs performances uniques et notre savoir-faire en matière d'usinage de profils vous permettront d'accroître votre productivité en produisant au moindre coût.

Broches

Step-Tec fait partie de GF Machining Solutions, c'est pourquoi elle s'engage dès la toute première étape de chaque projet de développement de centre d'usinage. Une conception compacte associée à une excellente répétabilité thermique et géométrique garantissent l'intégration parfaite de ce composant principal dans la machine-outil.

Software



Solutions de numérisation

Afin d'accélérer sa transformation numérique, GF Machining Solutions a acquis symmedia GmbH une société spécialisée dans les logiciels dédiés à la connectivité des machines. Ensemble, nous offrons une gamme complète de solutions Industrie 4.0, pour tous les secteurs d'activités. L'avenir exige de la flexibilité, pour s'adapter rapidement aux processus numériques constants. Notre fabrication intelligente propose des processus de production intégrés et optimisés et des solutions d'automatisation des ateliers: des solutions pour machines connectées et intelligentes.

Advanced Manufacturing



Texturation par laser

Grâce à notre technologie laser numérisée, il est simple d'obtenir une texturation esthétique et fonctionnelle. Même les géométries 3D complexes, y compris les pièces de précision, sont texturées, gravées, micro-structurées, marquées et étiquetées.

Micro-usinage laser

GF Machining Solutions propose la ligne industrielle la plus complète en matière de plateformes de micro-usinage laser optimisées pour des applications de petite taille et de haute précision, afin de répondre aux besoins croissants du marché en pièces plus petites et plus intelligentes pour les produits de pointe d'aujourd'hui.

Fabrication additive par laser (AM)

GF Machining Solutions et 3D Systems, un chef de file mondial dans la fourniture de solutions de fabrication additive et pionnier en matière d'impression 3D, se sont associés afin de présenter de nouvelles solutions d'impression 3D métal permettant aux fabricants de produire des pièces métalliques complexes de manière plus efficace.

Service + Success



Nous vous emmenons vers de nouveaux sommets

Nos packs de réussite sont conçus pour maximiser votre retour sur investissement et vous donner les moyens de réussir dans tous les segments industriels. Nos packs à abonnement proposent une gamme complète de services vous garantissant l'accès et l'assistance dont vous avez besoin pour tirer le meilleur parti de vos actifs d'aujourd'hui, tout en vous préparant aux défis de demain. Nos experts de confiance, soutenus par nos dernières solutions numériques intelligentes et de pointe, fournissent une gamme complète de services.

eCatalog

Maintenez vos équipements à un niveau optimal de précision et de performance grâce à notre large gamme de consommables certifiés et de pièces d'usure d'origine. Notre catalogue en ligne a tout ce qu'il faut (ecatalog.gfms.com).



Nos sites

Suisse

Siège social
Biel/Bienne +++

Losone +++
Genève ++
Langnau +

Europe

Schorndorf, Allemagne ++
Coventry, Royaume-Uni ++
Agrate Brianza (MI), Italie ++
Barcelone, Espagne ++
Marinha Grande, Portugal +
Massy, France +
La Roche Blanche, France +
Lomm, Pays-Bas ++
Altenmarkt, Autriche ++
Varsovie, Pologne ++
Brno, République tchèque ++
Budapest, Hongrie ++
Vällingby, Suède +

Amérique

États-Unis
Lincolnshire (Illinois) ++
Chicago (Illinois) +
Huntersville (Caroline du Nord)
++
Irvine (Californie) ++

Toronto (Vaughan), Canada ++
Monterrey, Mexique ++
São Paulo, Brésil +
Caxias do Sul, Brésil +

Asie

Chine
Pékin +++
Changzhou +
Shanghai ++
Chengdu ++
Dongguan ++
Hong Kong +

Yokohama, Japon ++
Taipei, Taïwan +
Taichung, Taïwan ++
Séoul, Corée ++
Singapour, Singapour ++
Petaling Jaya, Malaisie ++
Bangalore, Inde ++
Pune, Inde +
Hanoï, Vietnam ++

En bref

Nous permettons à nos clients de gérer leurs affaires de manière efficace et rentable en leur offrant des solutions innovantes en matière de Fraisage, Electroérosion, Laser, Fabrication additive, Broches, Outillage et Automatisation. Notre offre est assortie d'un éventail complet de services clients.

www.gfms.com

